

Das Öffnen



CAPSI

100
A N S
ADLER



1910 Gründung der Firma

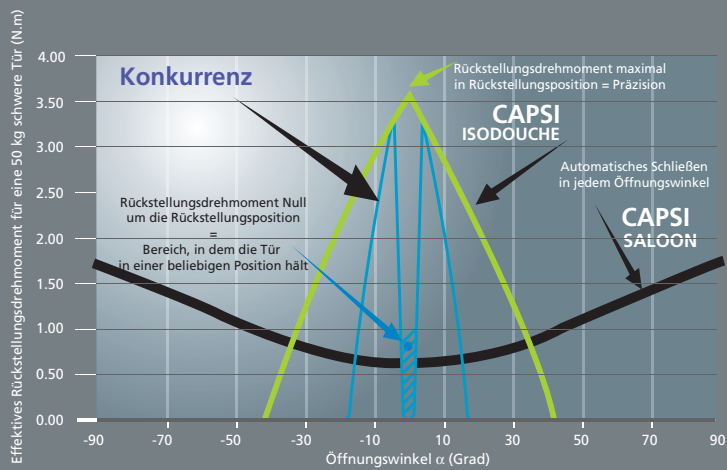
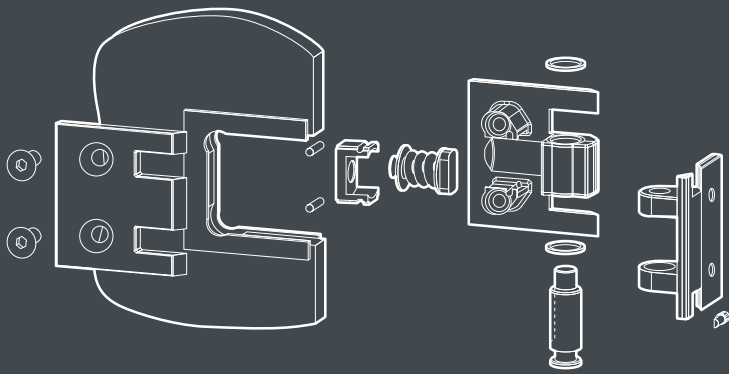
1929 A. ADLER

1976 Patent des Isodouche Scharniers
1978 Entwicklung des Saloon Modells

1983 Patent für ein Scharnier mit selektivem Halten

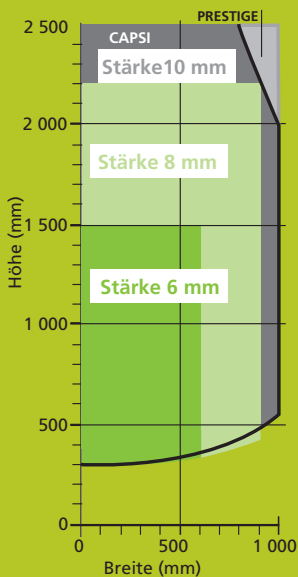
1997 Patent für das Scharnier Venus mit Ringrückstellsystem

2006 Patent Capsi für Scharnier mit hochpräziser automatischer Rückstellung



30 Jahre nach dem Patent ISODOUCHE setzt ADLER mit dem CAPSI System die Grenzen der Präzision noch weiter

Zulässige Türgrößen bei einem Scharnierpaar



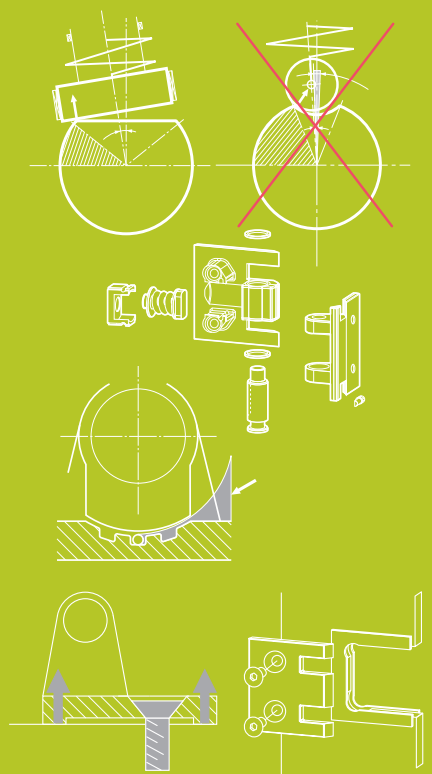
Ein leistungsfähiges System: „Ein auf den Millimeter genaues Schließen am Ende der Tür“.

CAPSI, ein hochwertiger, patentierter Mechanismus: eine kompakte und starre lineare Führung, Verschiedene Materiallösungen, auf jeden Bedarf zugeschnitten: sehr schwere Türen (100 kg), Sehr präzise Rückstellung, Langzeitfestigkeit*.

(* mit 200 000 Zyklen mit einer 50 kg schweren Tür getestet)

Sehr kompaktes Design, das eine gute Dichtigkeit gewährleistet, ohne die Präzision beim Schließen zu beeinträchtigen, Prinzip einer dynamischen Dichtung: reduziertes Spiel, Unterdruck- und Entleerungskehlen ...

Kleinstbauweise des Scharniers durch eine optimierte Verteilung der Befestigungspunkte an der Scheibe und an der Wand. Originelle Verkeilungssysteme (Kork – Butyl oder transparente starre Keile 100% recyclingfähig).



Transparente Konstruktionen

Vielfältige Anwendungen

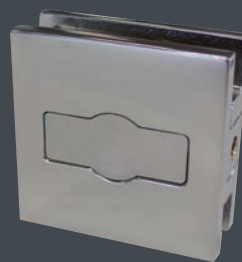
Minimale Formen

Schwere Türen

Ergonomie

Für Duschkabinen,

Trenntüren, Vitrinen usw.



Präzision*

Reine Mechanik

Optimierte Konzeption

Außergewöhnliche Werkstoffe

Einstellbare Rückstellposition

Dichtigkeit

* Von ADLER SAS patentiertes Konzept



E-mail: commercial@adler-sa.com

Website: www.adler-sa.fr

Tel.: +33 (0)1 60 03 62 00 • Fax: +33 (0)1 60 03 62 49

Z.A. La Barogne • 9, Av. des 22 Arpents • 77230 Moussy le Neuf • France

SAS mit einem Gesellschaftskapital von 2 014 000 Euro • RCS Meaux