

1 Un verrou électronique pour vitrines, tiroirs, portes et coulissants

Système de verrouillage de meuble s'ouvrant sans contact avec un tag ou une carte électronique.

Chaque verrou électronique peut enregistrer jusqu'à 49 badges ou cartes d'ouverture. La validation de ces clés se fait simplement avec une carte de programmation.

Avec cette gestion simple des droits d'ouverture, ce système garantit une sécurité optimale contre toute ouverture non autorisée.

Certains fermoirs sont équipés d'un mécanisme à ressort actionnant l'ouverture automatique des portes lors du déverrouillage électronique : pratique si le design épuré interdit bouton de tirage sur porte ou tiroir.

2 Caractéristiques

- Validation des clés et paramétrage très simples sans PC grâce aux cartes de programmation et de Software Update.
- Jusqu'à 30000 ouvertures avec pile 3V, (signal sonore en fin de vie)
- Raccordement possible sur alimentation externe 3.6V-0.5A.
- Aucun câblage nécessaire.
- Une distance de lecture de 25mm à travers bois, verre, plastique mais pas le métal.

Si le verrou est éloigné de la surface du meuble, utiliser une antenne déportée.

- Compatible avec la plupart des systèmes RFID classiques (125kHz).
- Moteur robuste et insensible aux coups.
- Montage très simple.
- Ce verrou est maintenant fabriqué en Europe.

3 Exemples d'utilisations

Tiroirs, coulissants, abattants, relevants, portes, ouvrants « guillotine », etc.



4 Programmation

4.1 Valider une carte de programmation

- Presser le bouton au dos du verrou avec la pointe d'un stylo pour réinitialiser (cf. photo ci-après).¹
- Des bips réguliers se font entendre ; maintenir alors la carte de programmation pendant 3 secondes devant le verrou.
- Deux bips courts plus aigus confirment que la carte de programmation a bien été prise enregistree



4.2 Valider un badge ou une carte d'ouverture

- Passer la carte de programmation devant le verrou.
- Après le bip, passer dans les 3 secondes chaque carte ou badge d'ouverture devant le verrou.
- A la fin, deux bips courts plus aigus confirment qu'ils ont bien été enregistrés.
- Le verrou peut maintenant être ouvert avec la carte ou le badge d'ouverture.

4.3 Invalider un badge ou une carte d'ouverture

Répéter la même procédure que précédemment pour invalider un badge ou une carte déjà enregistrée.

4.4 Invalider toutes les clés

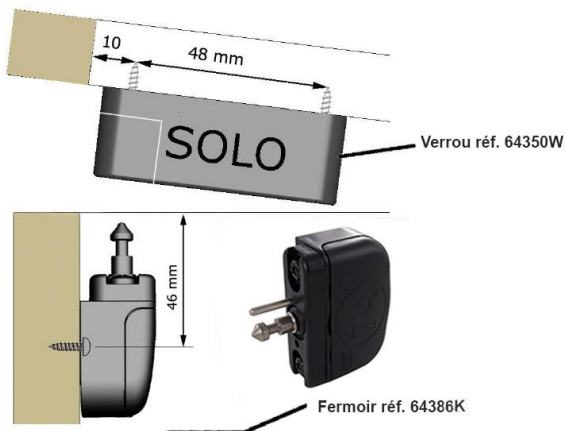
Il est possible d'invalider toutes les clés à la fois en maintenant la carte de programmation plusieurs secondes

4.5 Valider une carte d'option (Software Update =SU)

- Passer la carte de programmation devant le verrou.
- Après le bip, passer dans les 3 secondes la carte du software -update devant le verrou.
- A la fin, deux bips courts plus aigus confirment qu'il a bien été enregistré.
- Exemples de SU : Délai de fermeture 3s (standard) ou 7s (réf. 64370T), alarme porte restée ouverte plus de 20s (réf. 64372V), ouverture simultanée de tous les verrous connectés entre eux (réf. 64374X), etc.

¹ NB : Le dos du verrou devient inaccessible une fois montée dans un meuble par vissage ou collage.

5 Montage

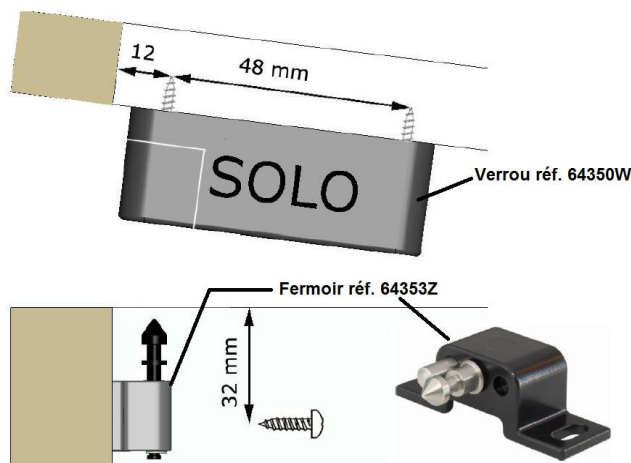


Le fermeir 643 86K est équipé d'une équerre de montage et d'un ressort.

Facilité de montage grâce à sa fixation ajustable dans les 3 dimensions.

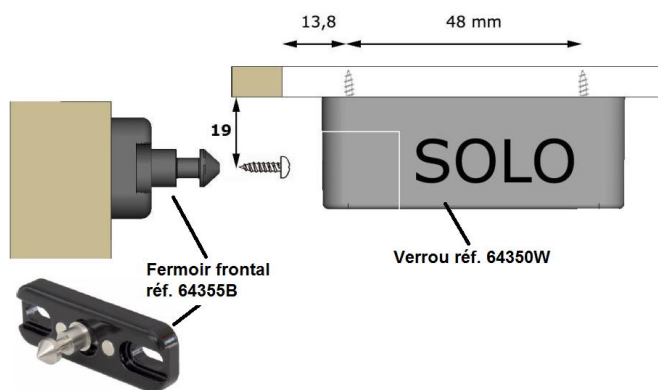
Les tolérances de montage : ± 3 mm.

Le ressort aide à l'ouverture de la porte.



Le fermeir 643 53Z est en zamak, un alliage robuste de zinc et d'aluminium. L'effort d'arrachement est calibré à 35kg. Un ressort intégré permet au tiroir ou à la porte de s'ouvrir légèrement au déverrouillage.

Le pêne a suffisamment de jeu pour laisser une tolérance de positionnement relatif de ± 1 mm.



Ce fermeir 643 55B en métal est utilisé pour les portes coulissantes ou certains tiroirs.

Il est également calibré à 35kg.

Le pêne a suffisamment de jeu pour laisser une tolérance de positionnement relatif de ± 3 mm.

6 En cas de problème

Le verrou est ouvert et les clés ne fonctionnent pas :

- Le signal de pile faible s'est déclenché.
- Insérer une nouvelle pile.

Les badges ne fonctionnent pas :

- Le verrou émet-il un son ? Si oui, essayer de valider le badge grâce à la carte de programmation.
- En l'absence de son : Voir si le badge est bien placé par rapport au verrou. La lecture RFID se fait mieux si le badge reste fixe face au verrou que s'il est déplacé même lentement.

En cas de perte de badge :

- Effacer tous les badges avec la carte de programmation
- Réactiver ensuite tous les badges restants

La carte de programmation ne fonctionne pas :

- Avez-vous une seconde carte de programmation ?
- Sinon, dévisser le verrou et presser le bouton au dos du verrou (cf. page 5) pour revalider la carte de programmation.

Le moteur fonctionne mais le verrou reste fermé :

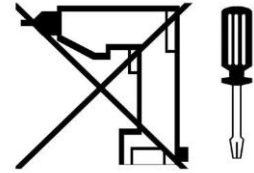
- Un frottement empêche le pêne de se rétracter
- Faire jouer la porte dans toutes les directions et recommencer.
- Pousser la porte et recommencer.
- La porte une fois ouverte, il faut réajuster les positions du verrou et du fermoir.

Aucune tonalité avec aucune carte :

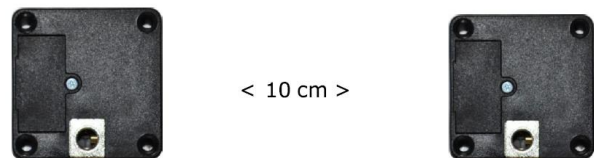
Forcer l'ouverture. L'effort d'arrachement des fermoirs est calibré pour protéger votre meuble d'une destruction dans ce cas.

7 Conseils de sécurité

Fixation des verrous :
Visser avec modération et manuellement.
Pas de vissage électrique.



Dans le cas où les verrous sont alimentés par des piles, respecter une distance minimum entre 2 verrous :



Stockage :

Lorsque les verrous sont stockés, veillez à retirer les piles qui sinon se déchargeraient. Dès que la distance minimum entre 2 verrous est rétablie, vous pouvez remettre les piles.



Elimination :

Tout déchet électrique/électronique doit être collecté séparément pour être recyclé.

