



TSA

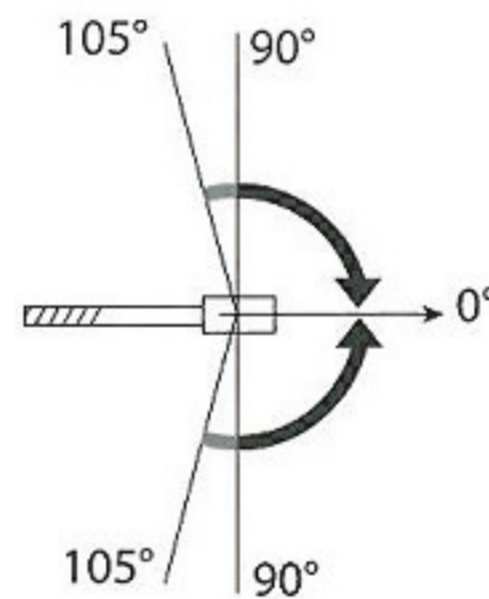
Systeme de fermeture à freinage hydraulique

Domaine d'application

- . portes simple ou double action en bois, métal ou verre trempé

Caractéristiques

- . mécanisme à came EN 1154 testé à 1 000 000 cycles
- . force réglable 1 à 3
- . réglable dans son boîtier de scellement dans les 3 dimensions
- . ouverture et rappel de - 107° à + 107°
- . un réglage de vitesse



Variantes

- . **embout**
monobloc, carré français ou italien, rectangle allemand ou espagnol
- . **arrêt porte ouverte**
90° ou 105° ou sans arrêt

Plaques de recouvrement

- . fixation sur le boîtier de scellement
- . plaques standards : 309 x 180 mm
- inox poli, brossé ou laiton poli
- . plaques grand recouvrement : 353 x 190 mm
- inox poli, brossé ou laiton poli



Solutions fermeture

Points forts

- .   
- . la référence Sevax
- . force réglable
- . robustesse
- . pose aisée

Conditions d'utilisation

- . masse maximale de la porte : 250 kg
- . hauteur maximale de la porte : 2 400 mm

Il est recommandé de régler la force en fonction de la largeur de la porte selon le tableau ci-dessous

Force réglable	Largeur max. recommandée	Couple maximum à l'ouverture (0-4°)
1	750 mm	28 Nm
à	à	à
3	950 mm	45 Nm

Nota : les performances ci-dessus sont données pour des conditions standards d'utilisation : hors vent et hors vandalisme.

En cas d'utilisation avec des portes particulièrement hautes ou lourdes, d'utilisation au vent ou de montages spéciaux, il est recommandé de régler l'appareil à la force supérieure

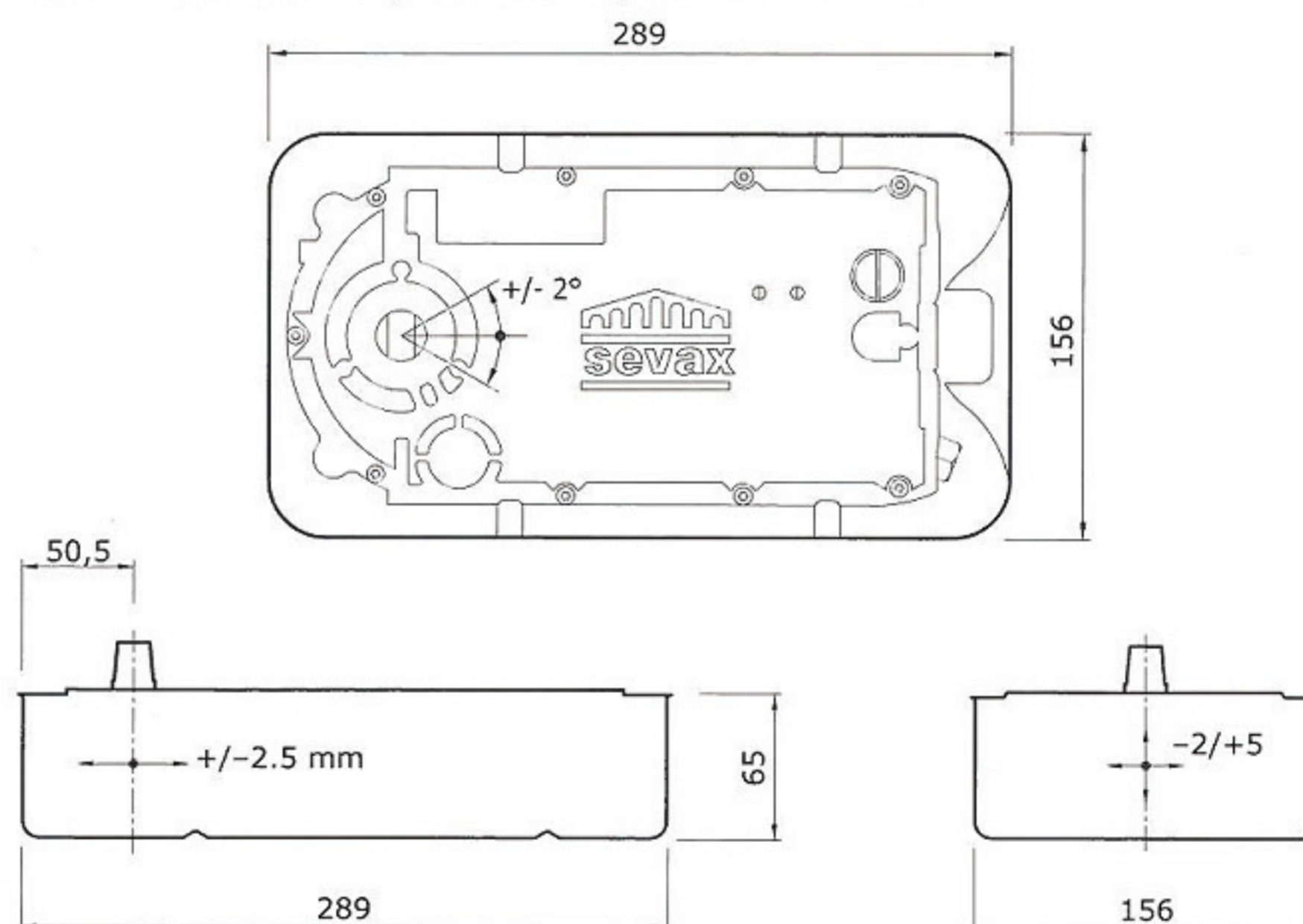
Pose

Dimensions

- . appareil : 260 x 150 x 53 mm
- . boîtier de scellement : 289 x 156 x 65 mm

La notice de pose figure sur l'emballage de l'appareil.

Nota : il est nécessaire de poser une butée sol afin d'éviter toute détérioration de l'appareil en cas d'ouverture intempestive de la porte au-delà de 107°.



Options

- . **TSA AF** à-coup à la fermeture - enclenchement pêne-gâche
- . **TSA CE** contact électrique - sonnerie
- . **TSA FR** freinage à l'ouverture - anti-tempête
- . **TSA GF** grand froid - utilisation jusqu'à - 40°C

Personnalisation (par quantités)

- . gravure laser ou poinçonnage des plaques de recouvrement


SAINT-GOBAIN
SEVA

SAINT-GOBAIN SEVA

43, rue du Pont de Fer - BP 10176
71105 CHALON-SUR-SAÔNE cedex
FRANCE

Tél. : +33 (0)3 85 47 25 59
Fax : +33 (0)3 85 47 25 38

www.sevax.com

Les renseignements figurant dans ce document sont donnés à titre indicatif et ne sont pas contractuels.



Le matériel proposé dans ce document est fabriqué dans des ateliers respectant l'environnement