

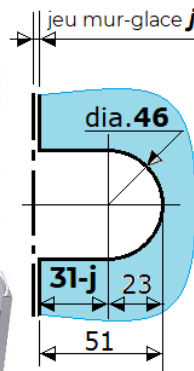


Verre 8-10mm  
Position de rappel réglable  
charge : 40 kg/paire

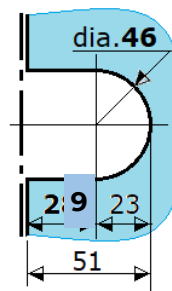
## CHARNIERES MUR-GLACE

UV

Charnière mur-glace



jeu standard 2mm



**64960K**  
Chromé

x2

**64961L**  
Nickel brossé

x2

**64962M**  
Chromé

x2

**64963N**  
Nickel brossé

x2

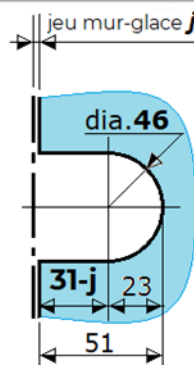
Charnière à platine raccourcie



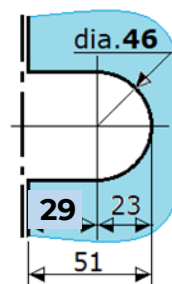
## PINCES

UV

Pince à contreplaqué



jeu standard 2mm



**50523R**  
Chromé

x2

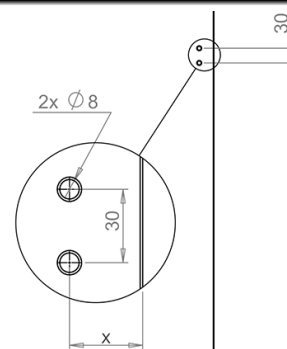
**50524S**  
Nickel brossé

x2

## BOUTONS

UV

Bouton en laiton  
57x 57 mm



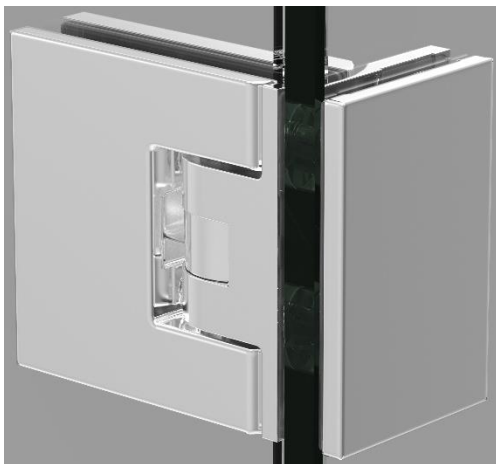
**69700A**  
Chromé

x2

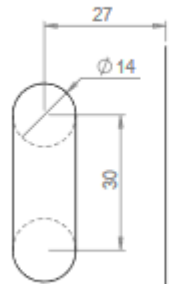
**69701B**  
Nickel brossé

x2

## CHARNIERES GLACE-GLACE 90° : KIT D'ADAPTATION + CHARNIERE M/G A RAJOUTER

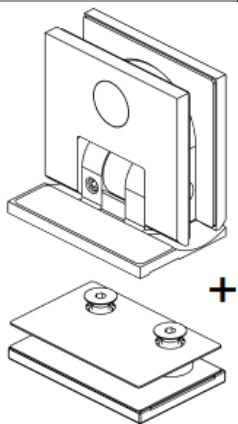
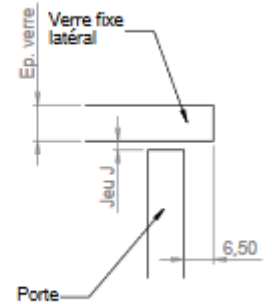
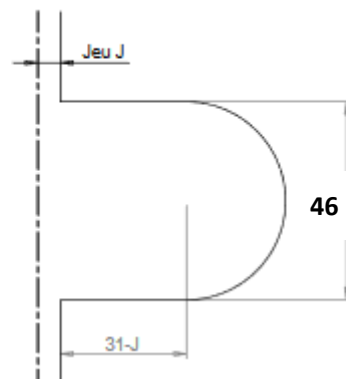


Verre latéral fixe recouvrant



Trou oblong ou 2 perçages

Porte encastrée



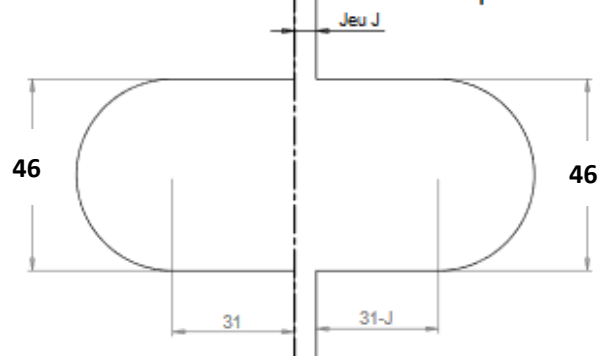
Kit d'adaptation	<b>64964P</b> Chromé	<b>64964P + 64960K</b> Kit + Charnière	x2
	<b>64965Q</b> Nickel brossé	<b>64965Q + 64961L</b> Kit + Charnière	x2

## CHARNIERES GLACE-GLACE 180° : CHARNIERE MUR/GLACE + PINCE

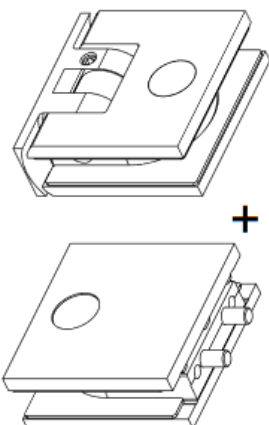


Côté fixe

Côté porte

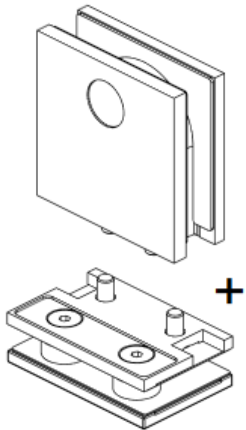


Jeu standard : 2 mm

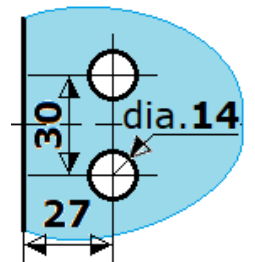
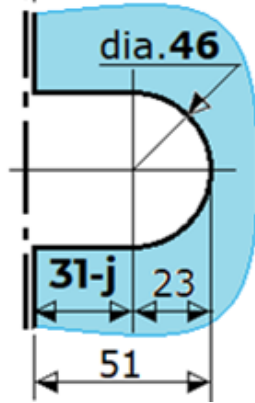


<b>64962M + 50523R</b> Charnière + Pince	Chromé	x2
<b>64963N + 50524S</b> Charnière + Pince	Nickel brossé	x2

## PINCES GLACE-GLACE 90° : KIT D'ADAPATION + PINCE A RAJOUTER

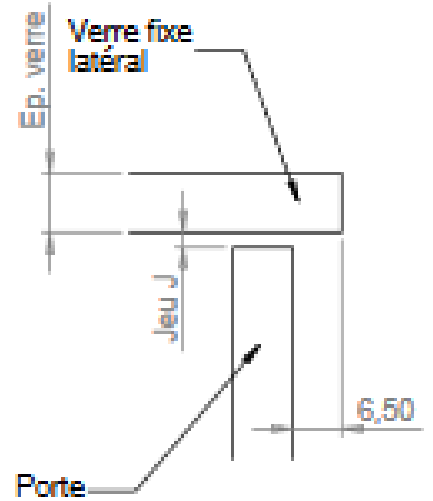
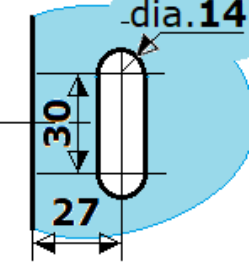
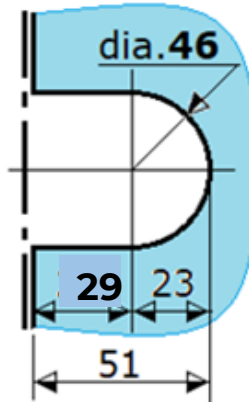


jeu mur-glace *j*



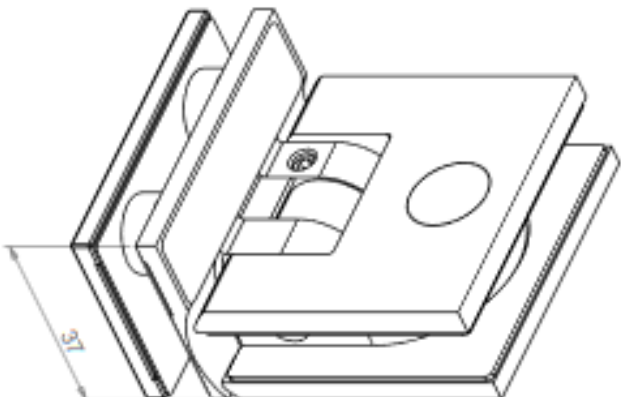
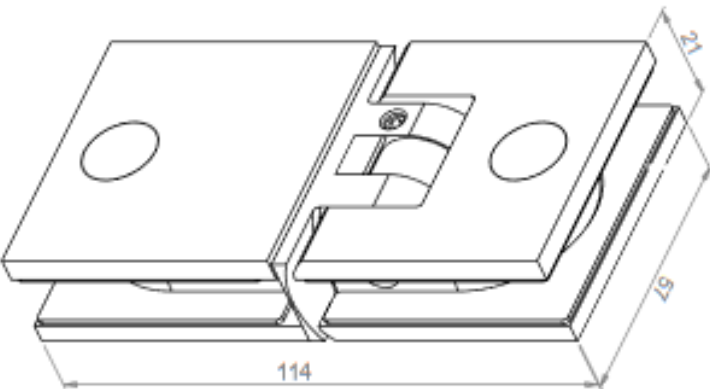
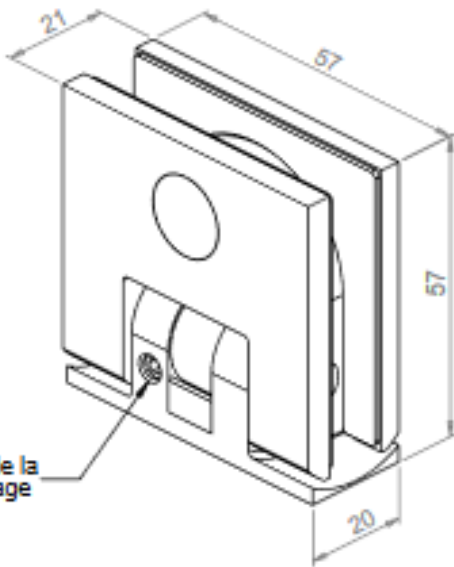
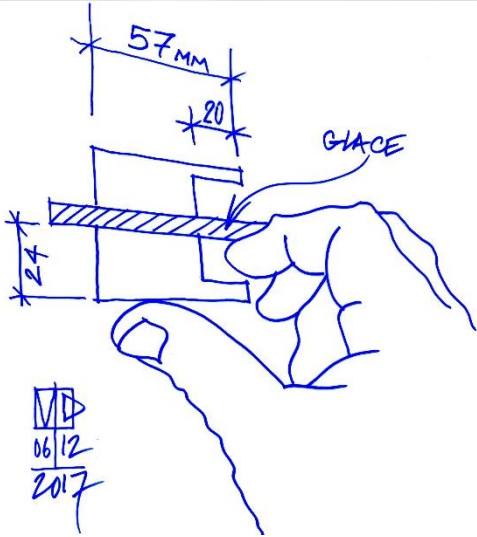
ou

jeu standard  
2mm


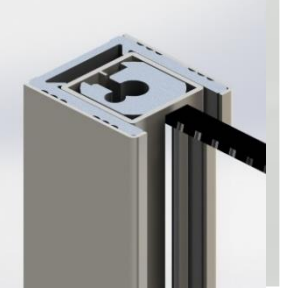





Kit d'adaptation	<b>50525T</b> Chromé	<b>50525T + 50523R</b> Kit + Pince	x2
	<b>50526U</b> Nickel brossé	<b>50526U + 50524S</b> Kit + Pince	x2

# Encombrements

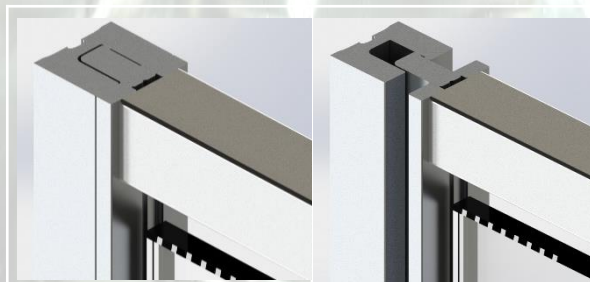


**Nous proposons la cabine de douche complète en niche ou en coin sur demande.**

En niche	En niche	En coin	En coin	Vue extérieure
				
<p>Sorti à fond. Profil U+O. Jeu réglable +/- 6mm par profil.</p>	<p>Rentré à fond. Profil U+O. Jeu réglable +/- 6mm par profil.</p>	<p>Utilisation du raidisseur pour un retour.</p>	<p>Fixation du raidisseur au plus près de l'angle du verre fixe.</p>	<p>Profil joint d'étanchéité aluminium clipsable. Cache de finition sur profil mural.</p>

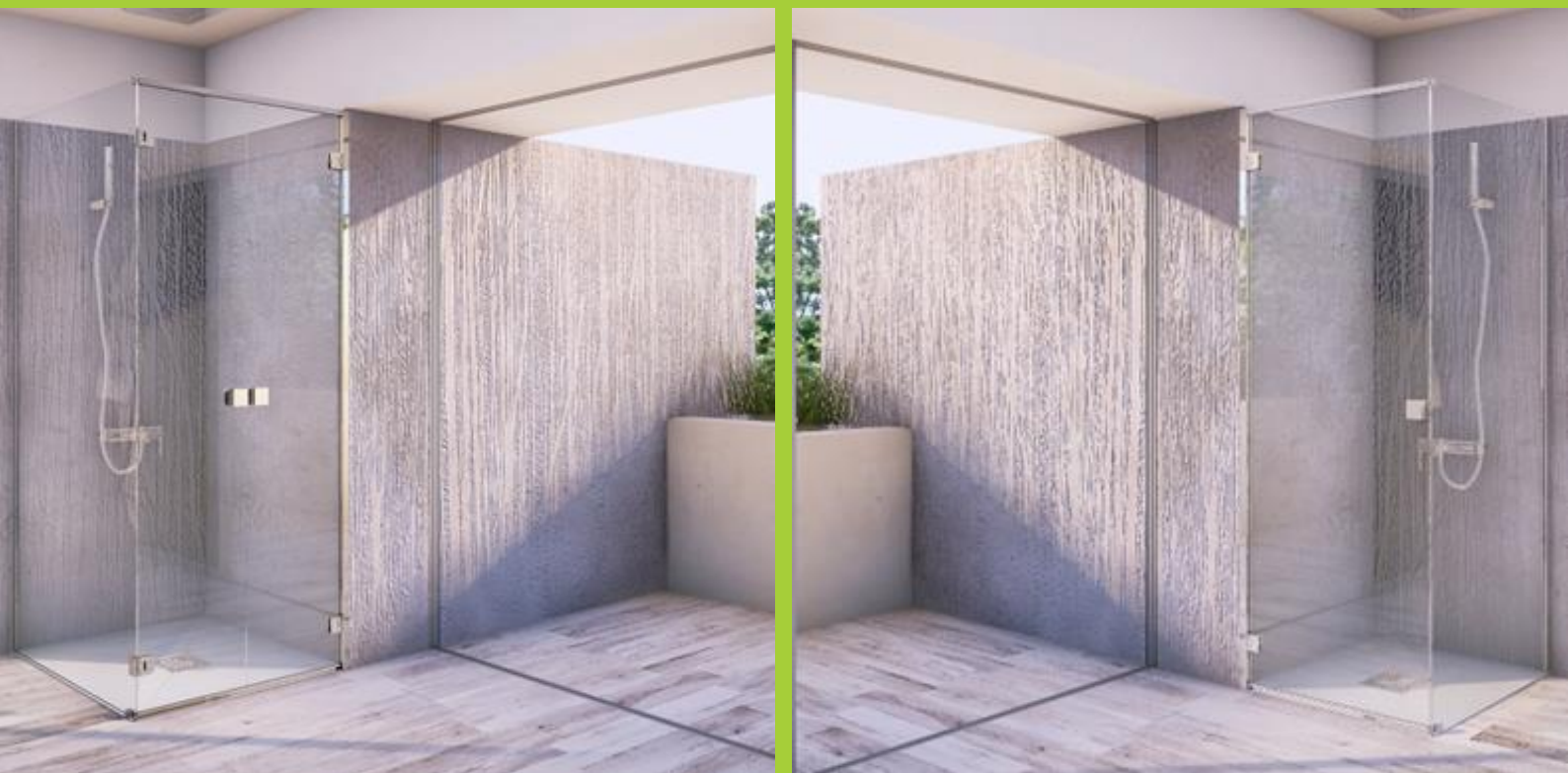


**Autre montage possible**



Profil de compensation T + U.  
Jeu réglable + ou -7mm.

**Le sur mesure facile à monter.**



Le modèle en coin, 1 ou 2 portes.



Le modèle en niche, 1 ou 2 portes.



E-mail : [admin1@adler-sa.com](mailto:admin1@adler-sa.com)  
Site : [www.adler-sa.fr](http://www.adler-sa.fr)

Tél. : + 33 (0)1 60 03 62 00 • Fax : + 33 (0)1 60 03 62 49  
Z.A. La Barogne • 9 Av. des 22 Arpents • 77230 Moussy le Neuf • France

