

La porte tranquille



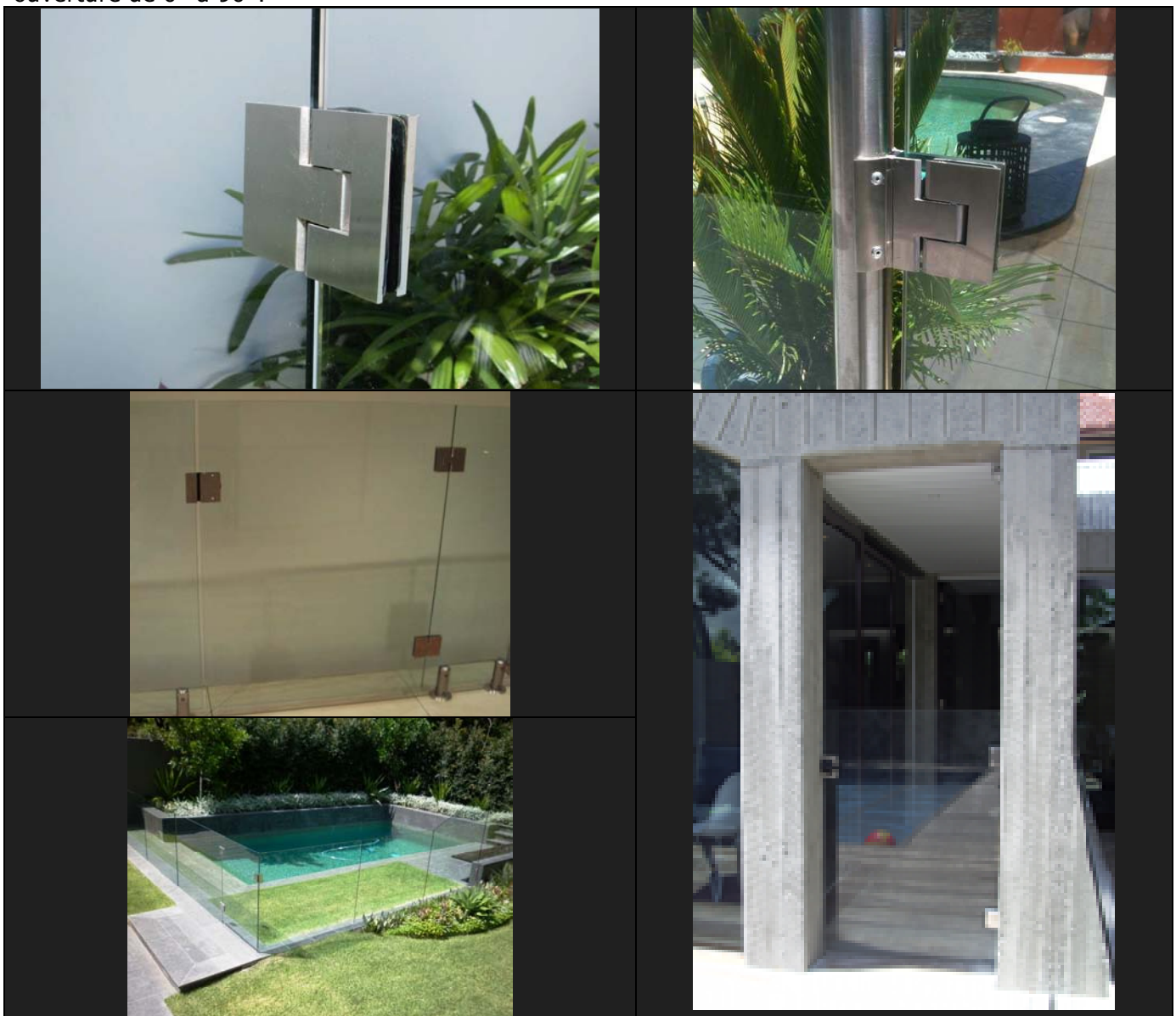
BARRIÈRE DE PISCINE – CHARNIÈRE

TRIPLE ACTION

FT – 8330312-3

La gamme des fermetures TRIPLE ACTION est constituée de charnières pour portes et portillons en verre de conception très originales, spécialement dédiées à la réalisation de barrières en verre pour piscines parfaitement sécurisées.

Les caractéristiques techniques exceptionnelles de cette charnière la rendent également intéressante pour de nombreuses autres applications en façade de magasins, en portes intérieures, dans des entrées, bureaux,... remplaçant avantageusement les habituels pivots de sol et pentures et assurant en toutes circonstances une fermeture automatique parfaite et amortie de la porte quelque soit son ouverture de 0° à 90°.

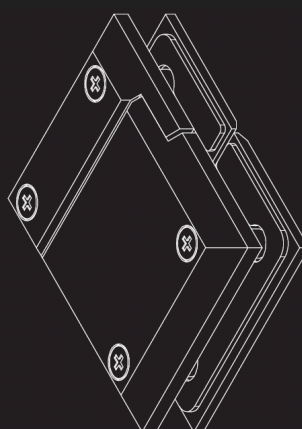
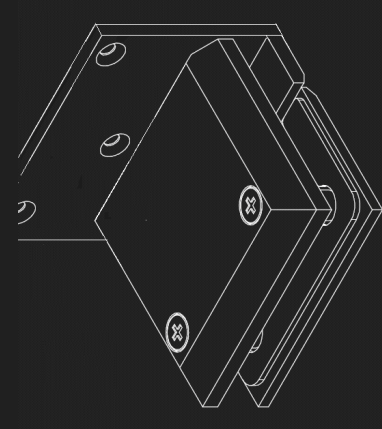
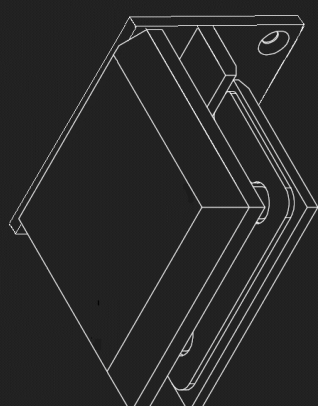


Avec les charnières TRIPLE ACTION, ADLER SAS enrichit sa propre gamme de charnières à rappel pour portes et portillons.

Les charnières CAPSI, REVERSI, ISODOUCHE, SALOON, VENUS (familles 646-647-648) sont toutes le fruit de recherches d'ADLER SAS pour la miniaturisation et la précision de fermeture de charnières fiables, capables de supporter des portes de plus en plus lourdes : elles permettent la transparence de vos installations en intérieur.

La charnière TRIPLE ACTION, grâce à sa conception inédite, demeure très compacte et ses formes pures se marieront naturellement avec les designs les plus variés des autres composants de portes : par exemple les poignées et serrures de la gamme ADLOCK 706-707. Ses dimensions sont parfaitement exploitées pour intégrer des fonctions complémentaires et toutes indispensables à un fonctionnement en sécurité (anti-pince-doigt, rappel puissant efficace malgré du vent,...), fiable et pérenne (matériaux inox, amortisseurs inox, mouvement amorti prévenant des vibrations et sur-sollicitations des ancrages,...), en extérieur et en atmosphères agressives.

3 MODELES DE CHARNIERES TRIPLE-ACTION

					
		Réf. ADLER			
Inox poli brillant	649 20R	Inox poli brillant	649 22T	Inox poli brillant	649 24V
Inox brossé	649 21S	Inox brossé	649 23U	Inox brossé	649 25W
Inox 316L				Inox 304L	
Vissage opposé à l'ouverture				Vissage côté ouverture	

Charnières en inox, de construction très massive, pouvant résister à des sollicitations accidentelles : coup de vent sur la porte ouverte,... donc idéales pour des applications extérieures.

Rappel de type « salon » sans arrêt, sur toute la plage 0° - 90° :

- double rappel :
 - ✓ par ressort de torsion sur toute la plage avec le couple de rappel maximum à l'ouverture maximale ;
 - ✓ par aimant permanent en fin de fermeture surcompensant la diminution du couple de rappel du ressort partiellement débandé ;
- amortissement en fin de fermeture : 2 vérins hydrauliques miniaturisés de haute résistance, tout inox, assurent l'amortissement de fin de course.

Le rappel puissant, y compris près de la position fermée, garantit la fermeture automatique du portillon, même par vent contraire, dans une installation de sécurité (par exemple : barrière de piscine) ; et, en position fermée, d'éviter le battement de la porte non verrouillée du fait, par exemple, d'appels d'air,... Ces charnières peuvent remplacer avantageusement des pentures sur pivots de sol, simplifiant l'installation, évitant un défonçage du sol,... L'amortissement en fin de course ne nécessite aucun réglage et assure une fermeture en douceur : sécurisante car anti-pince-doigt par exemple ; fiable car prévenant tout choc et toute vibration au niveau des points d'ancrage ou de verrouillage de la porte.

Leur conception mécanique originale (brevet, Australie) et très simple prévient tout risque de mauvais réglage, de fonctionnement dégradé (bruit, vibrations et vieillissement prématuré) du fait de rappel ou amortissement déséquilibrés entre les 2 charnières d'une même porte. La réalisation tout inox assure la meilleure durabilité, même en atmosphère corrosive de piscines,...

APPLICATIONS RECOMMANDEES

en extérieur, pour barrière de piscine, portillon		façade de magasin, cloison intérieure
Glace/Glance	Mur/Glance - ½ platine murale	Mur/Glance - ½ platine murale

Certifiée par NATA (National Association of Testing Authorities, Australie) en fonctionnement à 10.000 cycles.

Recommandée par la Royal Life Saving Society, Australie pour l'usage en barrières de piscine.

A utiliser en combinaison avec un **verrou magnétique de sécurité** (Cf. page 4) : conforme aux normes australiennes relatives aux portillons de piscine AS 2820 & AS 1926.

Répond aux exigences de la norme NF P 90-306 relative aux « barrières de protection et moyens d'accès au bassin » pour « piscines enterrées non closes privatives à usage individuel ou collectif ».

PROPRIETES & CONSIGNES D'EMPLOI

10mm 12mm	900mm	MAX 60 KG	-10°C +50°C	90°
Epaisseur de glace = 10 à 12 mm Verre trempé	Largeur maximale de porte = 900 mm Au-delà, augmenter le nombre de charnières : consulter ADLER SAS	Poids maximum = 60 kg / 2 charnières	Utilisation de -10 à + 50°C du fait des amortisseurs hydrauliques	Ouverture 0° - 90°
Charnière robuste résistant par exemple à un coup de vent : néanmoins, prévoir idéalement une butée en extrémité de porte en fin d'ouverture.				

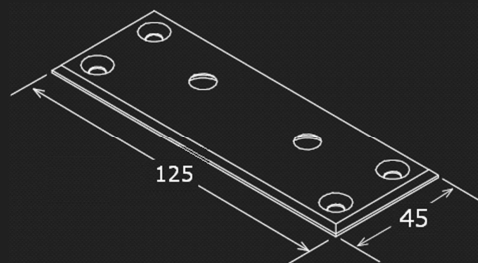
OPTIONS POUR FIXATION DES CHARNIERES 1/2 PLATINE
Fixation de la glace centrée sur platine pleine largeur

A recommander sur les châssis ne permettant pas un vissage suffisamment résistant (mini 60 kg/vis).

Inox 316L.

Livré sans vis de fixation sur le mur.

Poli brillant	649 26X
Brossé G400	649 27Y

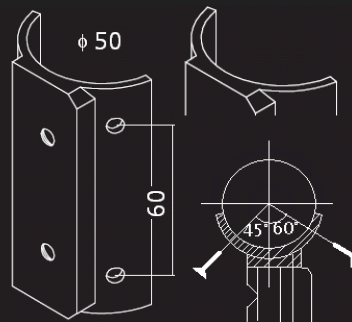
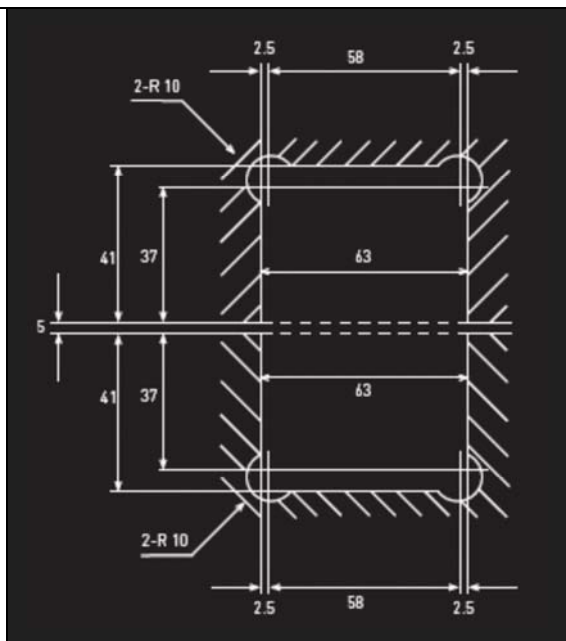
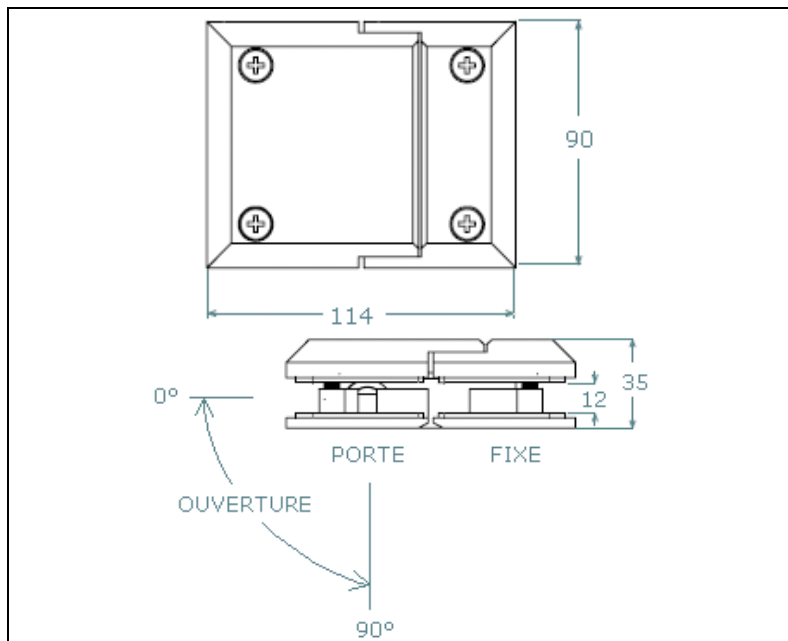

Fixation de la glace centrée sur tube dia. 50mm

Nécessaire pour la fixation sur poteaux tubulaires de diamètre 50mm.

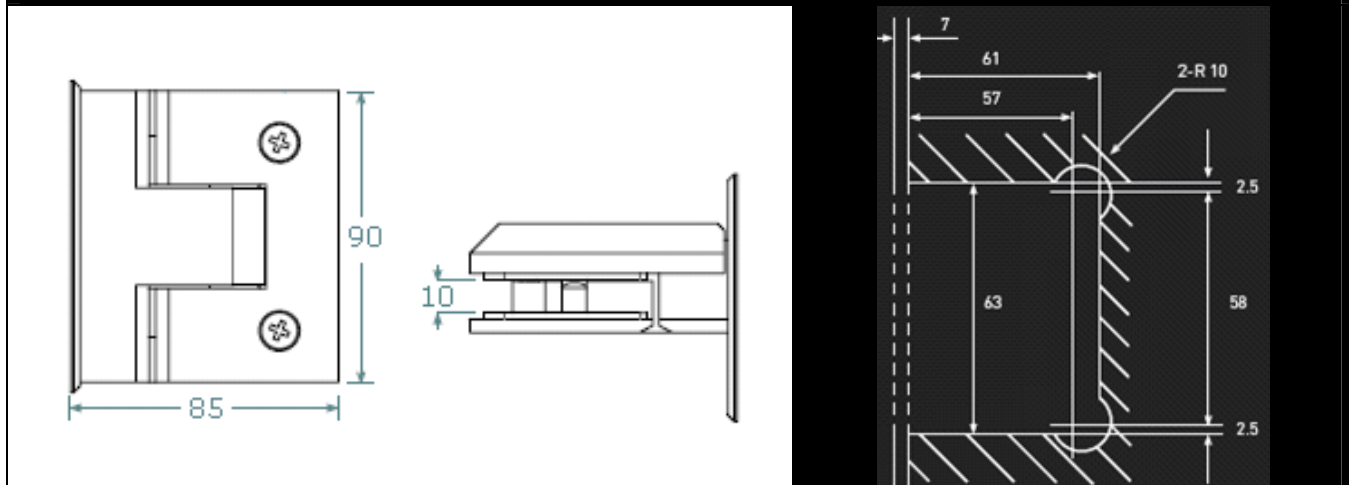
Inox 316L.

Livré sans vis de fixation sur le tube.

Poli brillant	649 28Z
Brossé G400	649 29A


SCHEMAS & PLANS D'ENCOCHES CHARNIERE GLACE-GLACE


SCHEMAS & PLAN D'ENCOCHE CHARNIERE MUR-GLACE



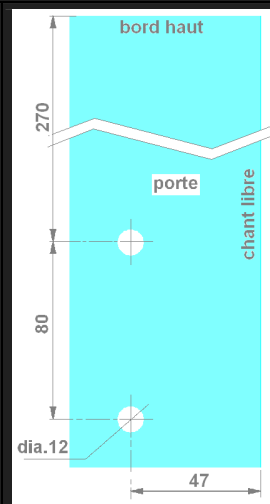
VERROUS MAGNETIQUES DE SECURITE

Verrou à fixer sur un portillon de piscine, la gâche sur le verre fixe en regard, dans l'alignement de la porte

Inox 316L.

La gâche est pincée sur la glace fixe en regard de la porte et aucun perçage n'est donc nécessaire : la glace fixe recevant la gâche est donc équivalente à toutes les autres glaces de la barrière.

Poli brillant	649 30B
Brossé G400	649 31C

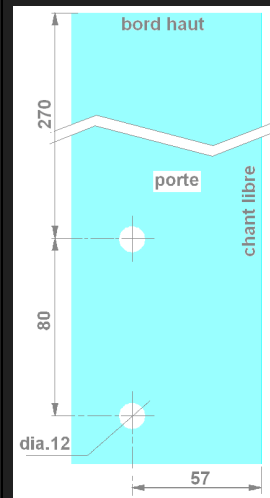
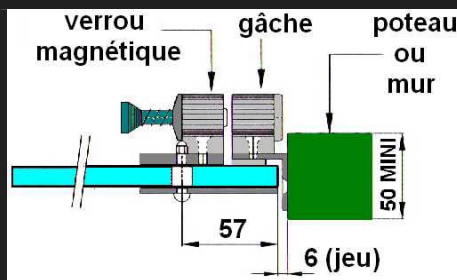


Verrou à fixer sur un portillon de piscine, la gâche étant dans le mur / poteau en regard

Inox 316L.

La gâche est livrée vissée sur une équerre, elle-même à visser dans le mur ou sur le poteau fixe (idéalement carré ou rectangulaire de largeur minimum 50 mm).

Poli brillant	649 32D
Brossé G400	649 33F

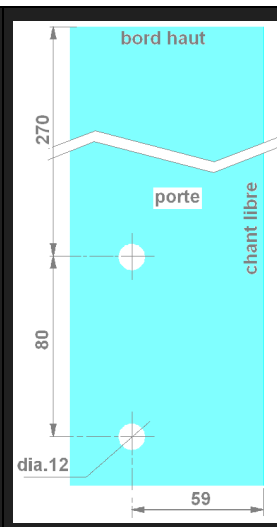
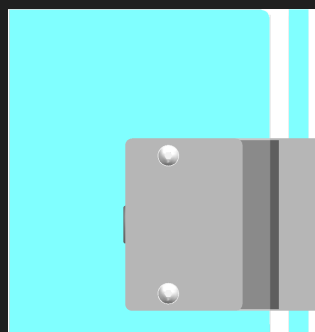
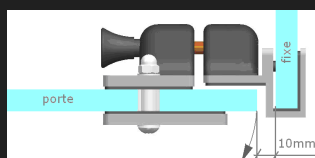


Verrou à fixer sur un portillon de piscine, la gâche sur le verre fixe en regard, à 90° vers l'intérieur de l'enclos

Inox 316L.

La gâche est pincée sur la glace fixe en regard de la porte et aucun perçage n'est donc nécessaire : la glace fixe recevant la gâche est donc équivalente à toutes les autres glaces de la barrière.

Poli brillant	649 34G
Brossé G400	649 35H



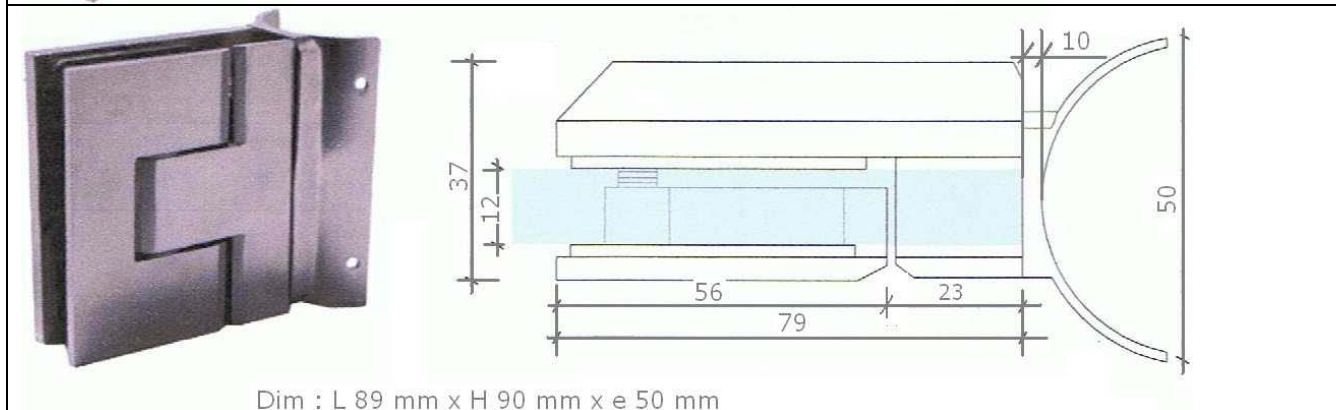
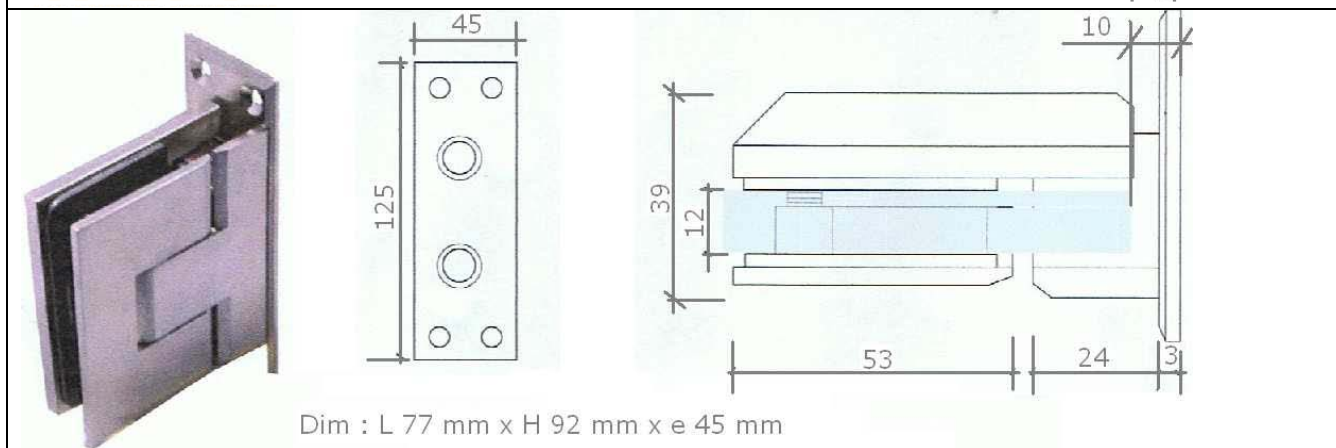
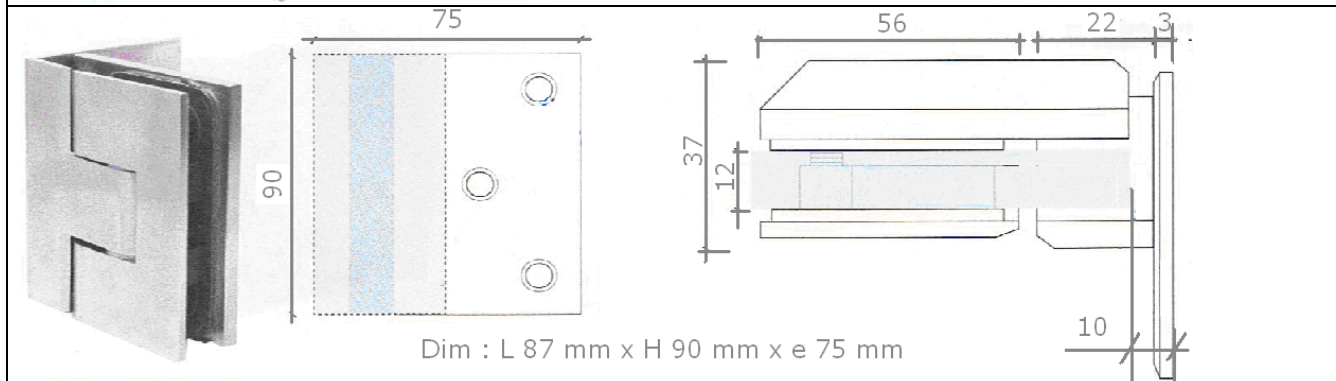
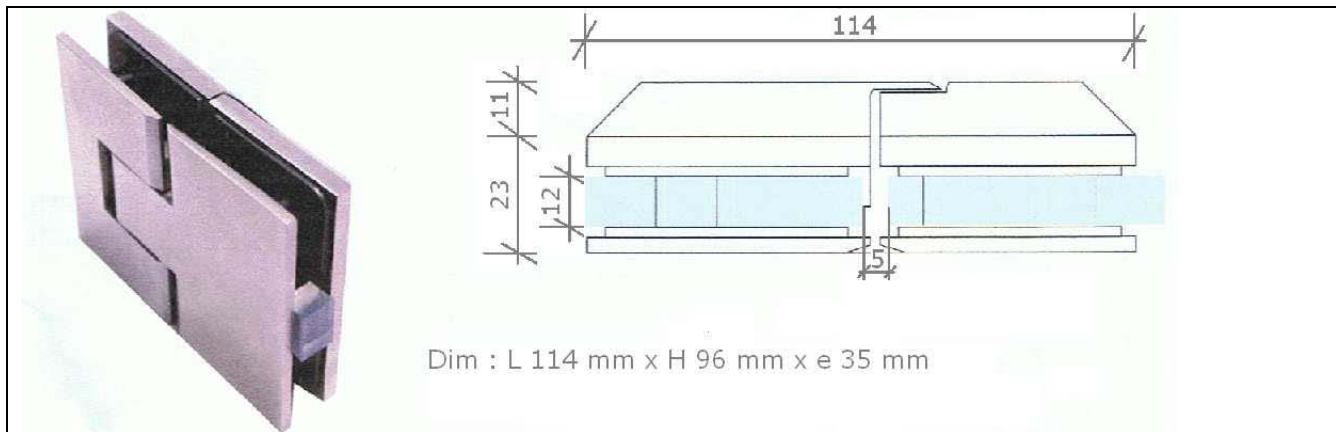
Le **verrou magnétique de sécurité** a été spécialement conçu pour assurer la sécurité en toute circonstance de barrières de piscines. Il peut naturellement trouver des applications dans d'autres usages.

Pour ne pas entraver le mouvement de rappel automatique des charnières et garantir que le portillon se refermera bien complètement malgré des actions contraires éventuelles, par exemple celle du vent, son pêne est toujours rétracté par défaut. Jusqu'à être en regard de la gâche, il ne rentre en contact avec rien et ne peut donc causer de perte d'efficacité du rappel du portillon par frottement en extrémité de porte.

Une fois en regard de la gâche, l'action d'aimants permanents très puissants assure l'extraction automatique du pêne qui se retrouve instantanément collé en fond de gâche et assure le verrouillage du portillon. Seule une action de rétractation manuelle du pêne permet l'ouverture du portillon.

Dans le cas d'une barrière de piscine, il faut donc passer le bras au-dessus du portillon et actionner le déverrouillage manuel du côté intérieur de la barrière (côté piscine). Un enfant est trop petit pour pouvoir assurer cette manœuvre, conformément aux exigences de la norme NF P90-306.

DIMENSIONS GENERALES



INSTALLATION DES GLACES FIXES

Montage en feuillure dans le sol



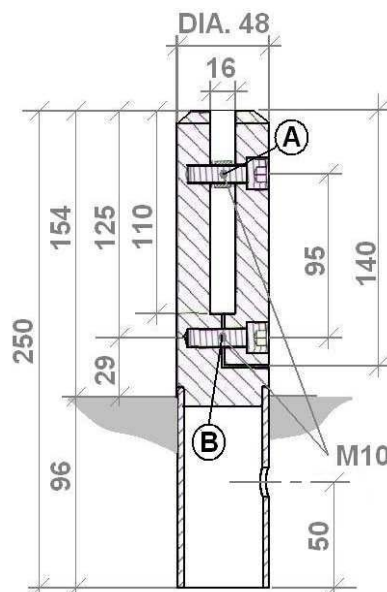
Montage pincé dans des plots scellés dans le sol



Plots de scellement de barrière.

Inox 316L.

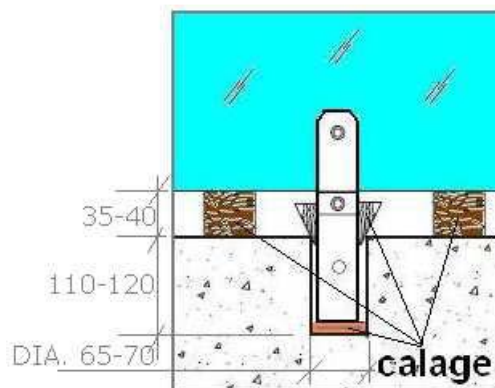
Ces plots sont à fixer sur les panneaux fixes en centrant au mieux des vis dans les trous du verre, en serrant à bloc la vis du haut (Rep. A), enfin celle du bas (Rep. B). Epaisseur des cales comprimées=2 mm (glace de 12 mm trempé).



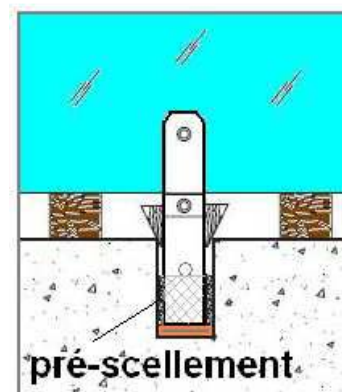
Poli brillant	73320W
Brossé G400	73321X

Principe de scellement d'une barrière.

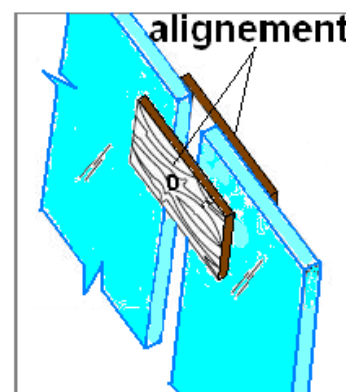
Percer dans la dalle (idéalement : béton, ciment,...) en regard de chaque plot, une réservation de 65-70 mm de diamètre et de 110-120 mm de profondeur.



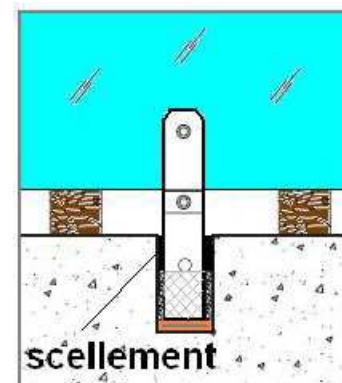
Caler en fond de trou sous chaque plot pour que les glaces fixes soient approximativement au niveau souhaité -LE BAS DE LA GLACE DE 35 A 40 MM DU SOL à l'endroit de la glace -. Ajuster le niveau de chaque glace à l'aide de tasseaux de bois placés de part et d'autre de ses 2 plots et bloquer chaque plot dans son trou par des cales ou des coins.



Finir d'ajuster l'alignement et le niveau des glaces entre elles.



Injecter dans les réservations du mortier de scellement sans retreint à prise rapide sur une hauteur de 50 mm environ. Quand il est durci, retirer les coins de calage et finir de remplir les réservations avec du ciment sans rétreint. CONSULTER LA NOTICE DE MONTAGE.



AUTRES APPLICATIONS : PORTES INTERIEURES





Sans Intermédiaire
Aux meilleurs Prix

l'Établissement Technique Diamantaire
Fondé en 1910

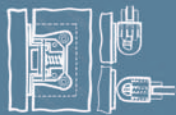
fournit directement
Tous Diamants
de l'Usine belge des mines à diamant
"BRABO"

11, Avenue de Bel-Air
Paris XIV^e District 75016

1910 Création de la Société



1929 A. ADLER



1976 Brevet de la charnière Isodouche
1978 Développement du modèle Saloon



1983 Brevet de charnière à blocage sélectif



1997 Brevet de la charnière Vénus à système
de rappel par anneau



2006 Brevet Capsi de charnière à rappel
automatique très précis



E-mail : commercial@adler-sa.com
Site : www.adler-sa.fr
Tél. : +33 (0)1 60 03 62 00 • Fax : +33 (0)1 60 03 62 49
Z.A. La Barogne • 9, Av. des 22 Arpents • 77230 Moussy le Neuf • France
SAS au capital de 2 014 000 euros • RCS meaux