

1

2

3

4

5

6

7

8

A

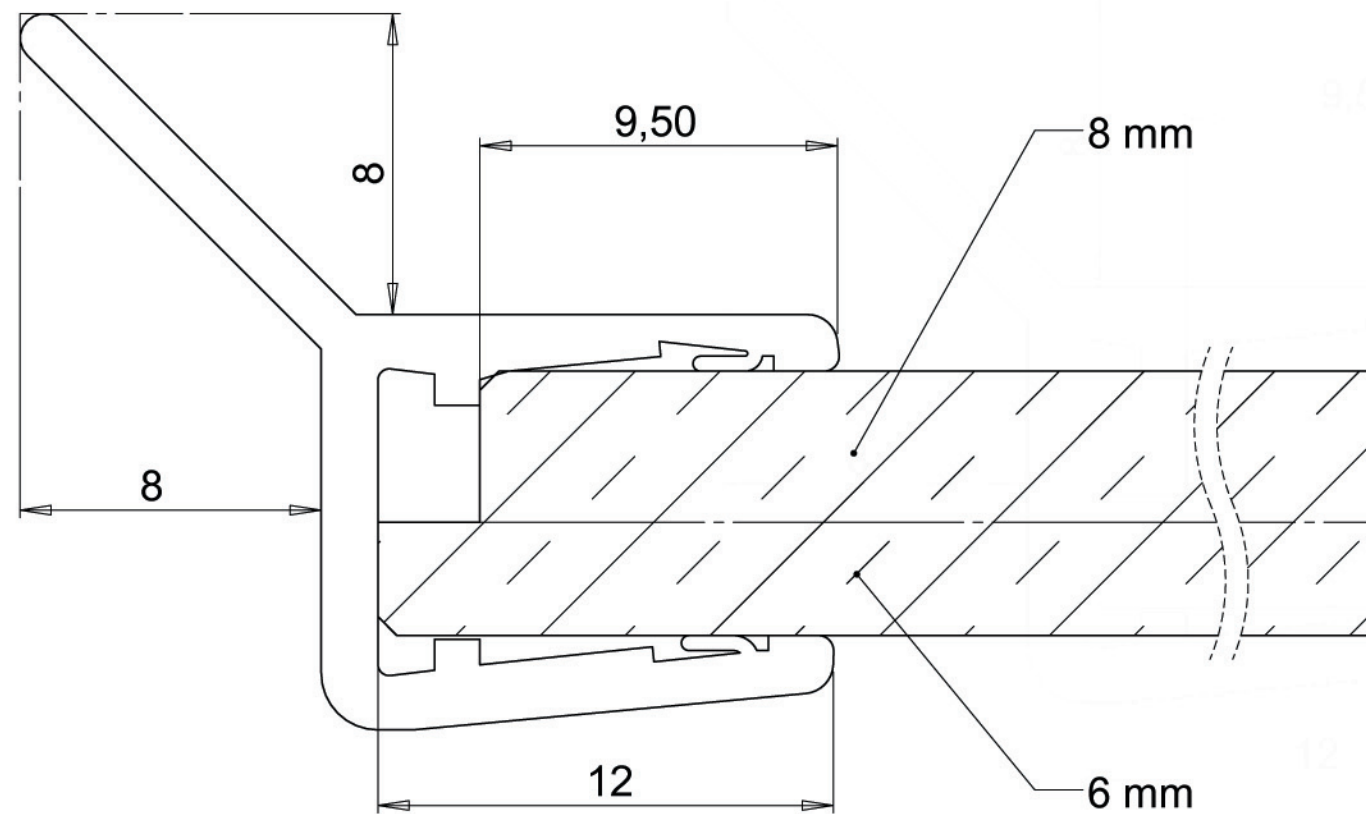
B

C

D

E

F



TG : ±0,1

Matière : A

Décor : A

E	Vérif. par :	Plan N° :
D		A
C		
B		
A		

Dessiné le :
A

Ech. :
A

Format :
A3

Dessiné par :
C. MARTIN

Vérifié par :



Modifications

Ce plan est la propriété de ADLER SAS et ne peut être reproduit ou employé sans le consentement écrit de ADLER SAS