

1

2

3

4

5

6

Code art.	Décor
73249U	Brut pour laquage
73283G	Anodisé "inox brossé"
73280C	Chromé

A

Pour une porte de hauteur H,
recouper les 2 extrémités tel que
 $D1 + D2 = H$
Equilibrer D1 et D2, si possible $D1 = D2$.

H max = 2795
Si H > 2795, nous consulter.

B

Pour une largeur de passage
libre L, un jeu en bout de porte J,
la largeur du verre $L_v = L - J - D - 25$

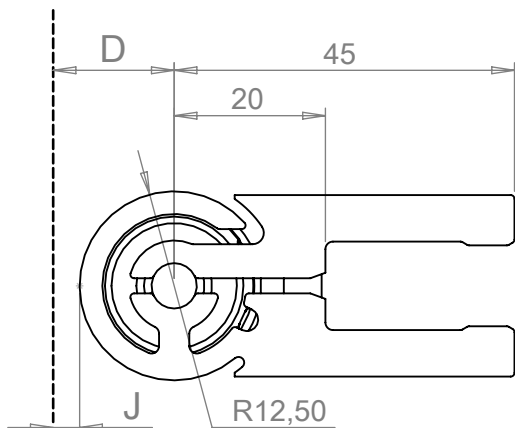
Serrage des vis M5 au couple de
7 N.m.

Livré monté sur une cale métal,
à jeter après démontage.

C

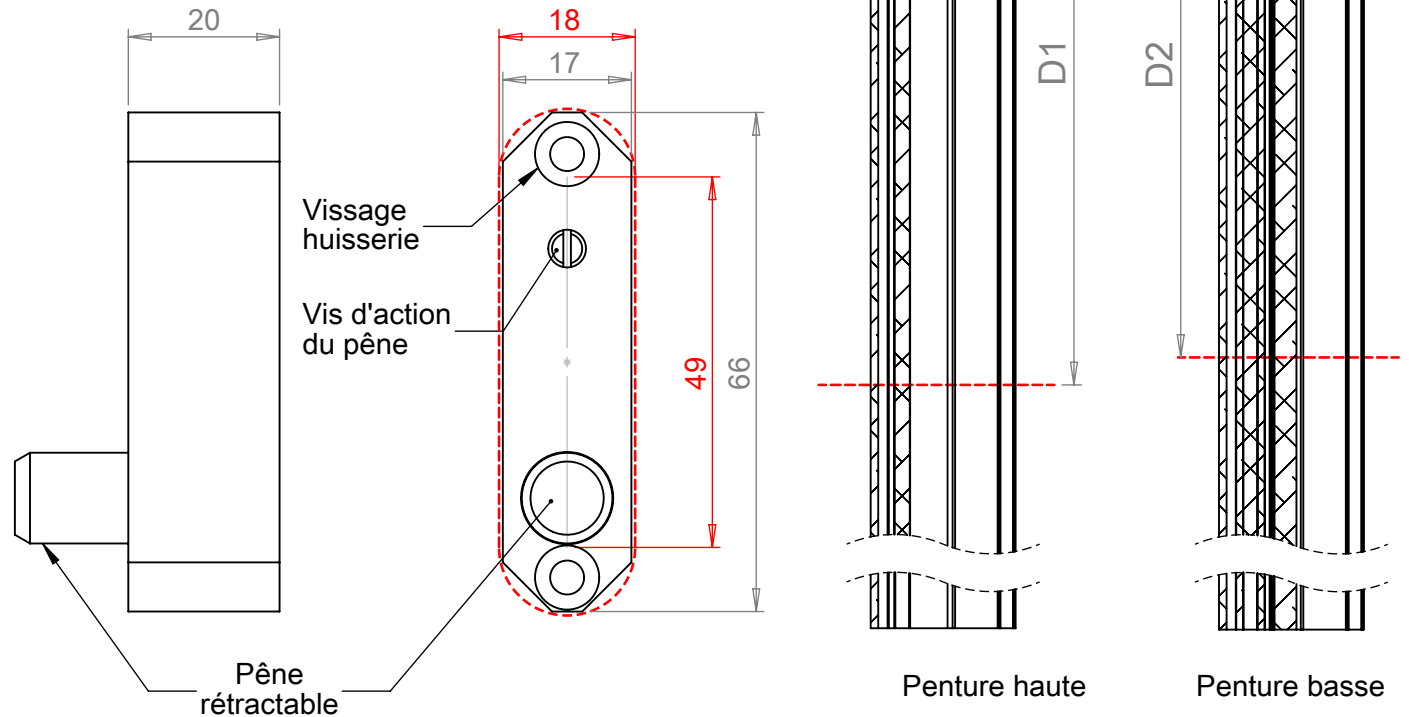
$D = 12,50 + J$
D distance entre le mur et axe de la penture.
J jeu entre le mur et la penture.

D



Boîtier contenant l'axe
escamotable, à intégrer
dans l'huissérie par
vissage (2 perçage aux
extrémités).

Encoche



Penture haute

Penture basse

E		Vérif. par :	Plan N° :	Kit penture pour verre feuilleté 5-5-2			 LA TECHNIQUE AU SERVICE DU VERRE ZA La Barogne, av. des 22 Arpents 77230 Moussy le Neuf Tél: 01 60 03 62 00; Fax: 01 60 03 62 49	
D			73249U					
C			-Com					
B				Dessiné le :	Ech. :	Format :		Dessiné par :
A				06/08/10	1:2	A4		C. MARTIN
Modifications						Vérifié par :		

Ce plan est la propriété de ADLER SAS et ne peut être reproduit ou employé sans le consentement écrit de ADLER SAS