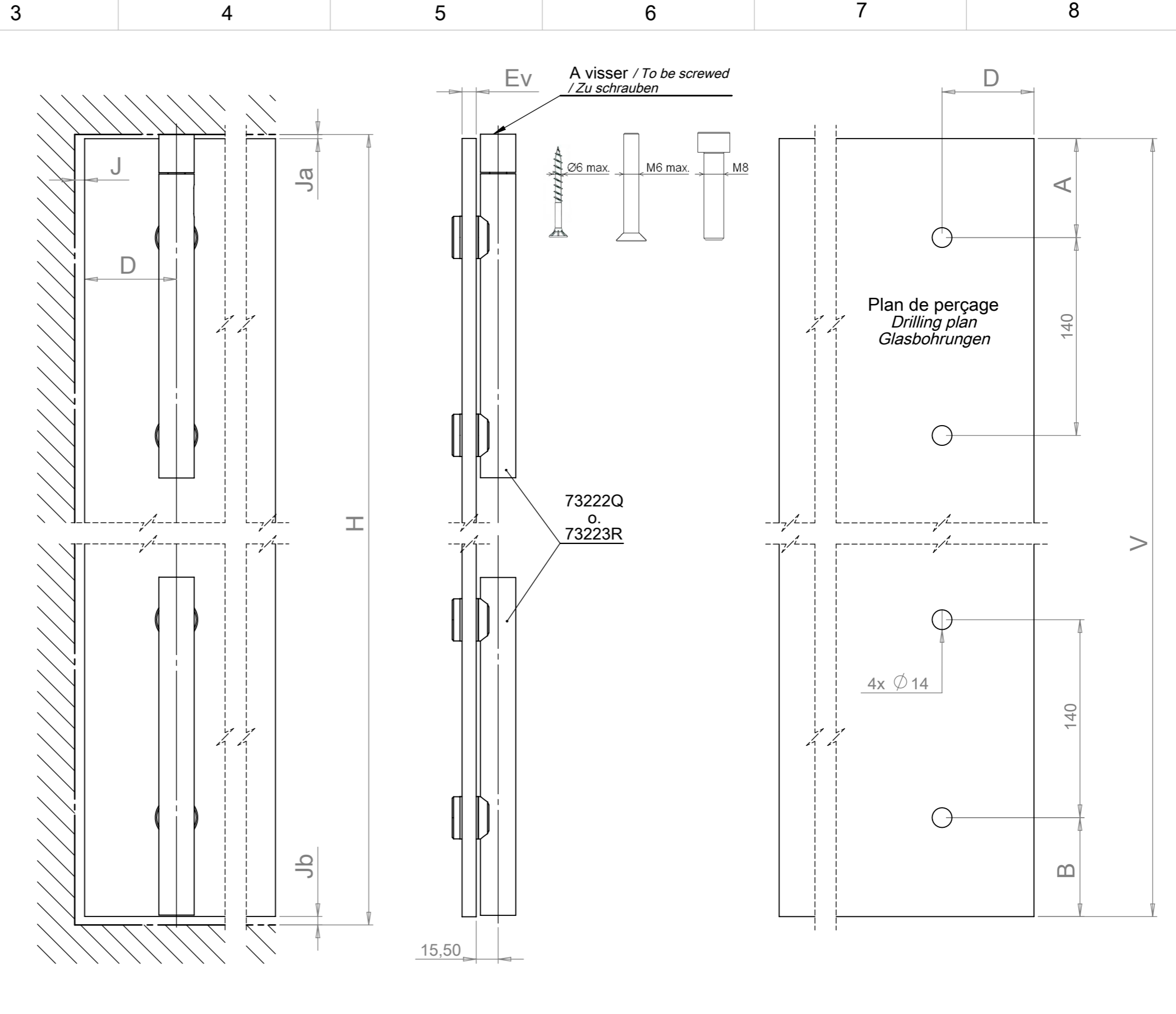


1	2	3
Paramètre Parameter Parameter	A renseigner To fill Zu erfüllen	Description Description Beschreibung
A	Ja	$3 < Ja < 66-2xEv$
	Jb	$6 < Jb < 69-2xEv$
	H	Encadrement Door frame / Türrahmen
	Ev *	$5 < Ev < 16$ (verre glass glas) $5 < Ev < 19$ (autre other andere)
B	A calculer / To calculate / Berechnung	
	A	$A = 73 - Ja$
	B	$B = 76 - Jb$
	V	$V = H - Ja - Jb$
	D	$D > 2xEv + 7$
C	J	$J_{min} = \sqrt{D^2 + (Ev + 15,5)^2} - D$

* : Pour porte plus épaisse, cocher l'option et spécifier l'épaisseur.
 * : For thicker door, check the option and specify the thickness.
 * : Für dickere Tür, Option wählen und Dicke angeben.

Options / Options / Optionen				A spécifier To specify Angeben	
D	Forme / Shape / Form Carré Français French square Fr. quadratisch	Décor / Finish / Oberfläche	Inox brossé Brushed stainless steel Edelstahl Gebürstet	73222Q	<input type="checkbox"/>
			Poli miroir Mirror polished Polierte Oberfläche	73276Y	<input type="checkbox"/>
	Rectangulaire Rectangular Rechtw inklig	Décor / Finish / Oberfläche	Inox brossé Brushed stainless steel Edelstahl Gebürstet	73223R	<input type="checkbox"/>
			Poli miroir Mirror polished Polierte Oberfläche	73277Z	<input type="checkbox"/>
E	Verre / Glass / Glas	Verre feuilleté trempé Tempered laminated glass Gehärtetes VSG		73264L	<input type="checkbox"/>
		Verre feuilleté non trempé Untempered laminated glass Ungehärtetes VSG		73262J	<input type="checkbox"/>
	Porte / Door / Tür	Ev > 16 mm		73260G	<input type="checkbox"/>

F
 Produit spécial, marchandise non reprise.
 Special item, good cannot be returned.
 Sonderanfertigung, Waren werden nicht zurückgenommen.



Quantité / Quantity / Menge : _____

Date / Date / Datum : _____

Cachet et signature :
 Stamp and signature:
 Stempel und Unterschrift: _____

E	03/01/13, CM	Vérif. par :	Plan N° : 73223R -Com	Penture Ø 25 pour ferme porte Ø 25 strap hinge for door closer Drehstangenpaar Ø 25 für Türschliesser	 ZA La Barogne, av. des 22 Arpents 77230 Moussy le Neuf Tél: 01 60 03 62 00; Fax: 01 60 03 62 49
D	26/08/10, CM				
C	17/03/10, CM				
B	08/07/09, CM				
A					
Modifications			Dessiné le : 19/06/09	Ech. : 1:3	Format : A3
			Dessiné par : C. MARTIN	Vérifié par :	

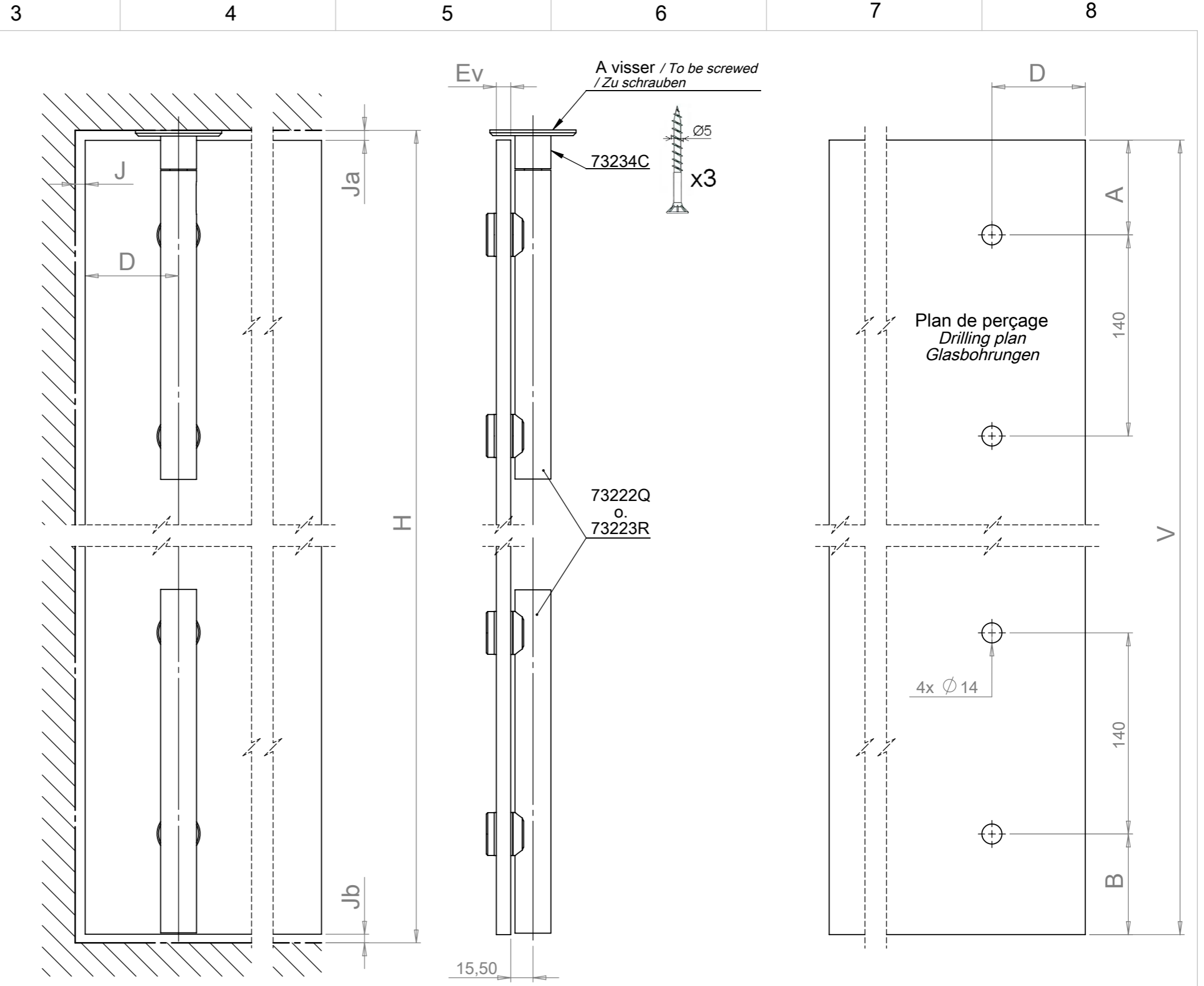
Ce plan est la propriété de ADLER SAS et ne peut être reproduit ou employé sans le consentement écrit de ADLER SAS

1	2	3
Paramètre Parameter Parameter	A renseigner To fill Zu erfüllen	Description Description Beschreibung
A	Ja	7 < Ja < 66-2xEv
	Jb	6 < Jb < 69-2xEv
	H	Encadrement Door frame / Türrahmen
	Ev *	5 < Ev < 16 (verre glass glas) 5 < Ev < 19 (autre other andere)
B	A calculer / To calculate / Berechnung	
	A	A = 73-Ja
	B	B = 76-Jb
	V	V = H-Ja-Jb
	D	D > 2xEv+7
C	J	$J_{\min} = \sqrt{D^2 + (Ev + 15,5)^2} - D$

* : Pour porte plus épaisse, cocher l'option et spécifier l'épaisseur.
 * : For thicker door, check the option and specify the thickness.
 * : Für dickere Tür, Option wählen und Dicke angeben.

Options / Options / Optionen				A spécifier To specify Angeben	
Forme / Shape / Form	Carré Français French square Fr. quadratisch	Décor / Finish / Oberfläche	Inox brossé Brushed stainless steel Edelstahl Gebürstet	73222Q+ 73234C	<input type="checkbox"/>
			Poli miroir Mirror polished Polierete Oberfläche	73276Y+ 73278A	<input type="checkbox"/>
	Rectangulaire Rectangular Rechtw inklig	Décor / Finish / Oberfläche	Inox brossé Brushed stainless steel Edelstahl Gebürstet	73223R+ 73234C	<input type="checkbox"/>
			Poli miroir Mirror polished Polierete Oberfläche	73277Z+ 73278A	<input type="checkbox"/>
Verre / Glass / Glas	Verre feuilleté trempé Tempered laminated glass Gehärtetes VSG		73264L	<input type="checkbox"/>	
	Verre feuilleté non trempé Untempered laminated glass Ungehärtetes VSG		73262J	<input type="checkbox"/>	
Porte / Door / Tür	Ev > 16 mm		73260G	<input type="checkbox"/>	

**Produit spécial, marchandise non reprise.
 Special item, good cannot be returned.
 Sonderanfertigung, Waren werden nicht zurückgenommen.**



Quantité / Quantity / Menge : _____

Date / Date / Datum : _____

Cachet et signature :
 Stamp and signature:
 Stempel und Unterschrift: _____

E		Vérif. par :	Plan N° :	Penture Ø 25 pour ferme porte Ø 25 strap hinge for door closer Drehstangenpaar Ø 25 für Türschliesser	ADLER ZA La Barogne, av. des 22 Arpents 77230 Moussy le Neuf Tél: 01 60 03 62 00; Fax: 01 60 03 62 49
D			73223R +		
C	03/01/13, CM		73234C		
B	26/08/10, CM		-Com		
A	17/03/10, CM				
Modifications			Dessiné le :	Ech. :	Format :
			19/06/09	1:3	A3
			Dessiné par :	Vérifié par :	
			C. MARTIN		

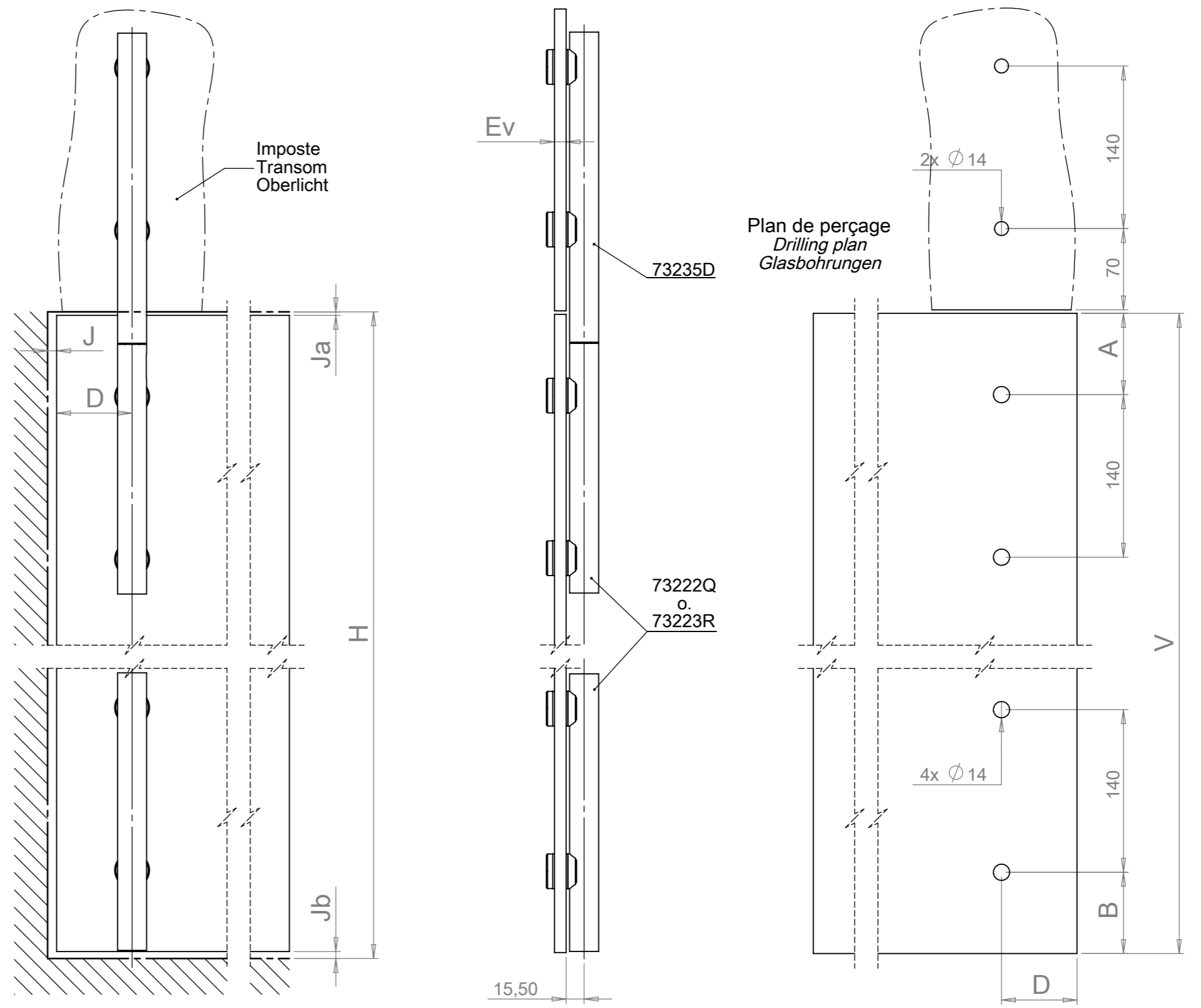
Ce plan est la propriété de ADLER SAS et ne peut être reproduit ou employé sans le consentement écrit de ADLER SAS

1	2	3
Paramètre Parameter Parameter	A renseigner To fill Zu erfüllen	Description Description Beschreibung
A	Ja	3 < Ja < 66-2xEv
	Jb	6 < Jb < 69-2xEv
	H	Encadrement Door frame / Türrahmen
	Ev *	5 < Ev < 16 (verre glass glas) 5 < Ev < 19 (autre other andere)
B	A calculer / To calculate / Berechnung	
	A	A = 73-Ja
	B	B = 76-Jb
	V	V = H-Ja-Jb
	D	D > 2xEv+7
C	J	$J_{\min} = \sqrt{D^2 + (Ev + 15,5)^2} - D$

* : Pour porte plus épaisse, cocher l'option et spécifier l'épaisseur.
 * : For thicker door, check the option and specify the thickness.
 * : Für dickere Tür, Option wählen und Dicke angeben.

Options / Options / Optionen					A spécifier To specify Angeben
E	Forme / Shape / Form Carré Français French square Fr. quadratisch	Décor / Finish / Oberfläche	Inox brossé Brushed stainless steel Edelstahl Gebürstet	73222Q+ 73235D	<input type="checkbox"/>
			Poli miroir Mirror polished Polierte Oberfläche	73276Y+ 73235D+ 73225T	<input type="checkbox"/>
	Rectangulaire Rectangular Rechtw inklig	Décor / Finish / Oberfläche	Inox brossé Brushed stainless steel Edelstahl Gebürstet	73223R+ 73235D	<input type="checkbox"/>
			Poli miroir Mirror polished Polierte Oberfläche	73277Z+ 73235D+ 73225T	<input type="checkbox"/>
Verre / Glass / Glas	Verre feuilleté trempé Tempered laminated glass Gehärtetes VSG		73264L	<input type="checkbox"/>	
	Verre feuilleté non trempé Untempered laminated glass Ungehärtetes VSG		73262J	<input type="checkbox"/>	
Porte / Door / Tür	Ev > 16 mm		73260G	<input type="checkbox"/>	

**Produit spécial, marchandise non reprise.
 Special item, good cannot be returned.
 Sonderanfertigung, Waren werden nicht
 zurückgenommen.**



Quantité / Quantity / Menge : _____

Date / Date / Datum : _____

Cachet et signature :
 Stamp and signature:
 Stempel und Unterschrift: _____

E	Vérif. par :	Plan N° : 73223R + 73235D -Com	Penture Ø 25 pour ferme porte Ø 25 strap hinge for door closer Drehstangenpaar Ø 25 für Türschliesser			ZA La Barogne, av. des 22 Arpents 77230 Moussy le Neuf Tél: 01 60 03 62 00; Fax: 01 60 03 62 49					
D											
C							03/01/13, CM	Dessiné le : 19/06/09	Ech. : 1:4	Format : A3	Dessiné par : C. MARTIN
B							26/08/10, CM				
A							17/03/10, CM				

Modifications

⊕ ⊖

ADLER
 ZA La Barogne, av. des 22 Arpents
 77230 Moussy le Neuf
 Tél: 01 60 03 62 00; Fax: 01 60 03 62 49