

1

2

3

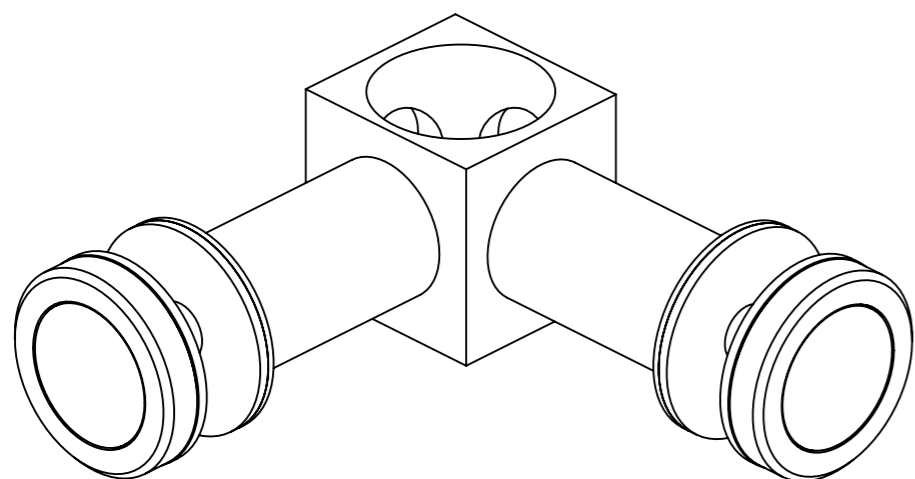
4

5

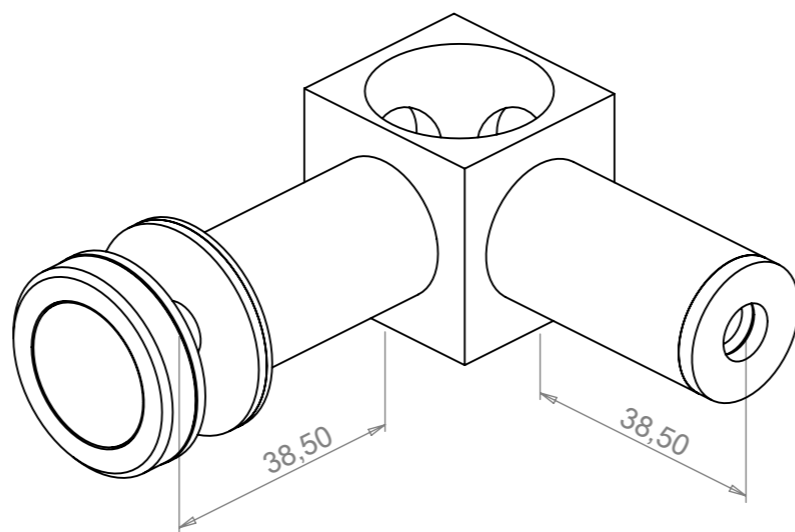
6

7

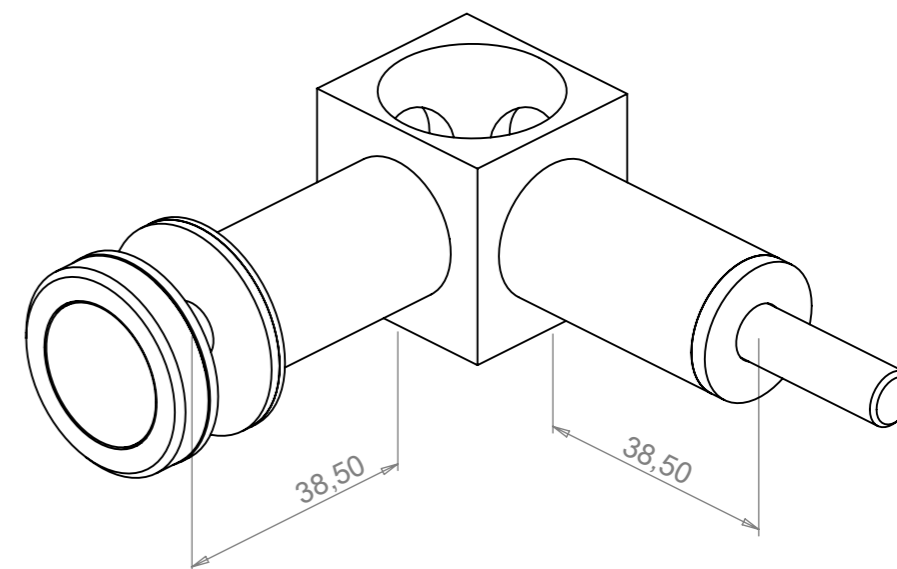
8



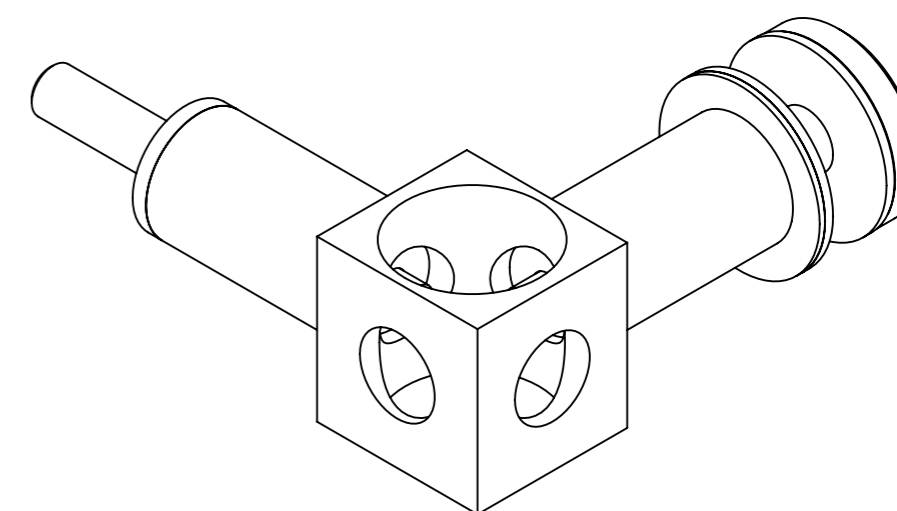
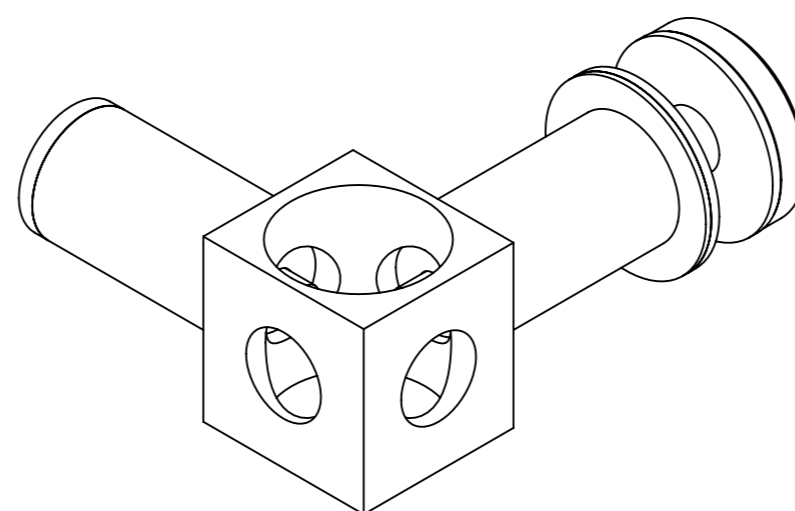
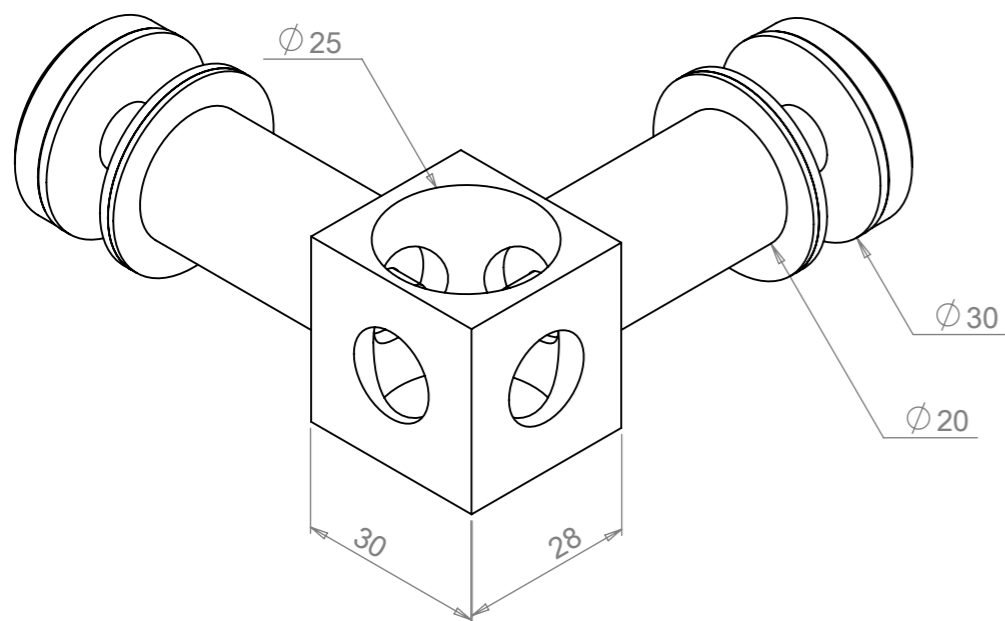
73253Y





73254Z



73255A



A combiner avec un tube de diamètre 25 taraudé M5 ou M8 à 90°. Consulter ADLER pour plus d'informations.

E		Vérif. par :	Plan N° :	Connecteurs 90° pour tube \varnothing 25		 ZA La Barogne, av. des 22 Arpents 77230 Moussy le Neuf Tél: 01 60 03 62 00; Fax: 01 60 03 62 49		
D			73253Y					
C			-Com					
B				Dessiné le :	Ech. :		Format :	Dessiné par :
A				09/02/17	1:1		A3	C. MARTIN
Modifications						Vérifié par :		
								

Ce plan est la propriété de ADLER SAS et ne peut être reproduit ou employé sans le consentement écrit de ADLER SAS