

1

2

3

4

5

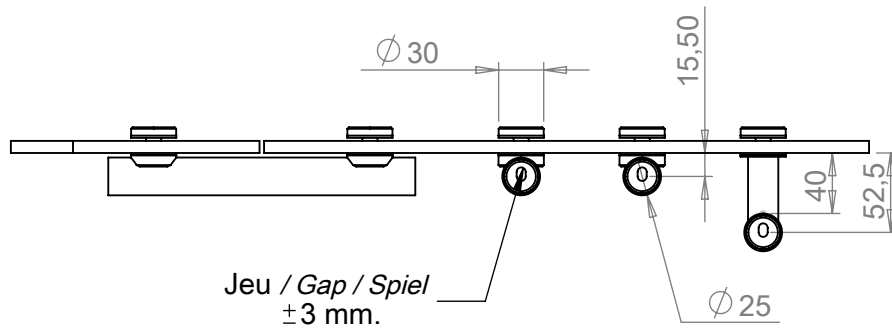
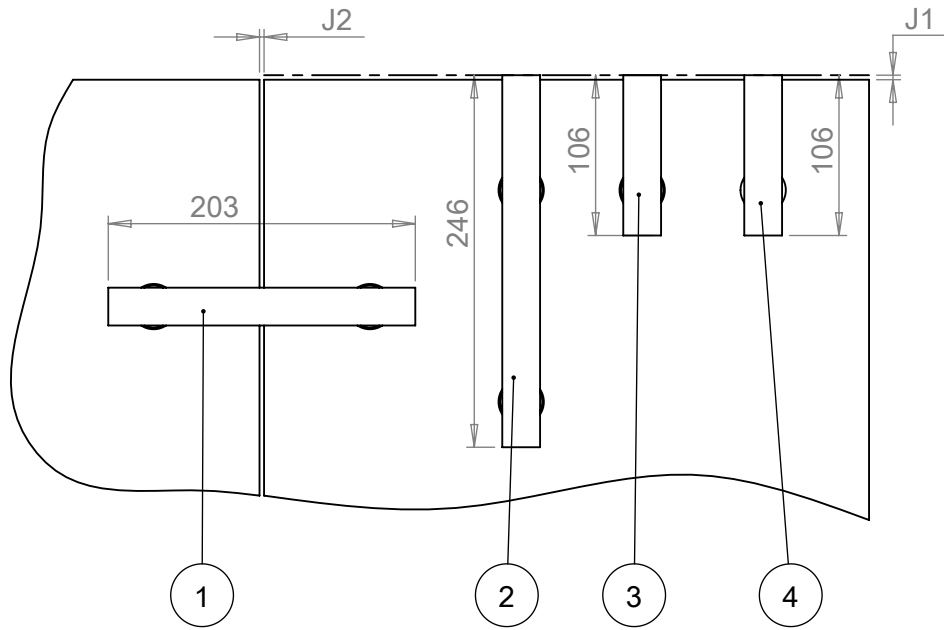
6

A

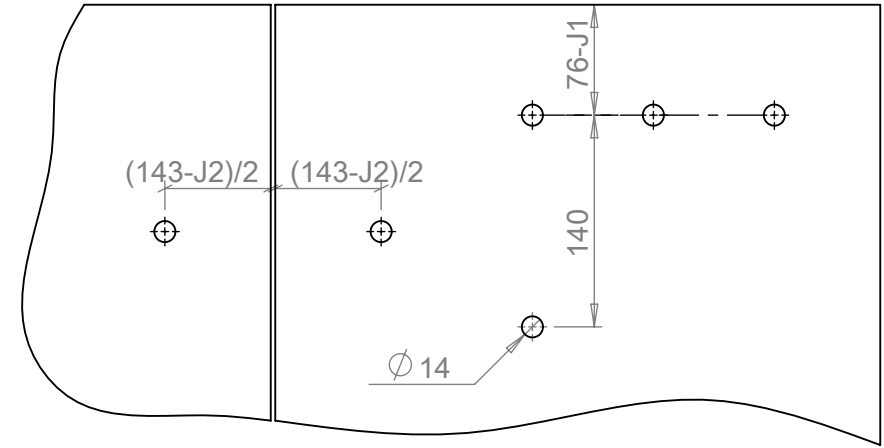
B

C

D



Plan de perçage
Drilling plan
Glasbohrungen



Mettre un connecteur tous les 800 mm et à 200 mm maximum des coins.
Pour verre d'épaisseur 6 à 16 mm.
Cf. 73247S-Com pour montage verre/verre.
Possibilité d'étanchéifier sur chants avec joint silicone adhésivé 79016N.

Put a connector every 800 mm and to maximum 200 mm from corners.
To be used with glass tickness from 6 to 16 mm.
See 73247S-Com for glass/glass fasteners.
Sealable with adhesived silicone joint 79016N.

Eine Verbindung je 800 mm und 200 mm max von jeder Ecke.
Für Glasdicke zw.6 und 16 mm.
Siehe 73247S-Com für Glas / Glas Fixierung.
Als Dichtung kann der selbstklebende Silikon profil 79016N benutzt werden.

	Inox brossé <i>Brushed stainless steel</i> <i>Edelstahl Gebürstet</i>	Poli miroir <i>mirror polished</i> <i>Polierte</i>
1	73243N	73243N+73225T
2	73241L	73241L+73225T
3	73240K	73279B
4	73242M	73242M+73225T

E		Vérif. par :
D		
C	19/09/12, CM	
B	05/06/12, CM	
A	22/09/10, CM	

Modifications



Plan N° :
73240K
-Com

Dessiné le :
19/01/11

Connecteurs par point
Glass connectors
Punkhalteverbindungen

Ech. :
NA

Format :
A4

Dessiné par :
C. MARTIN

ADLER
LA TECHNIQUE AU SERVICE DU VERRE

ZA La Barogne, av. des 22 Arpents
77230 Moussy le Neuf
Tél: 01 60 03 62 00; Fax: 01 60 03 62 49

Vérifié par :

Ce plan est la propriété de ADLER SAS et ne peut être reproduit ou employé sans le consentement écrit de ADLER SAS