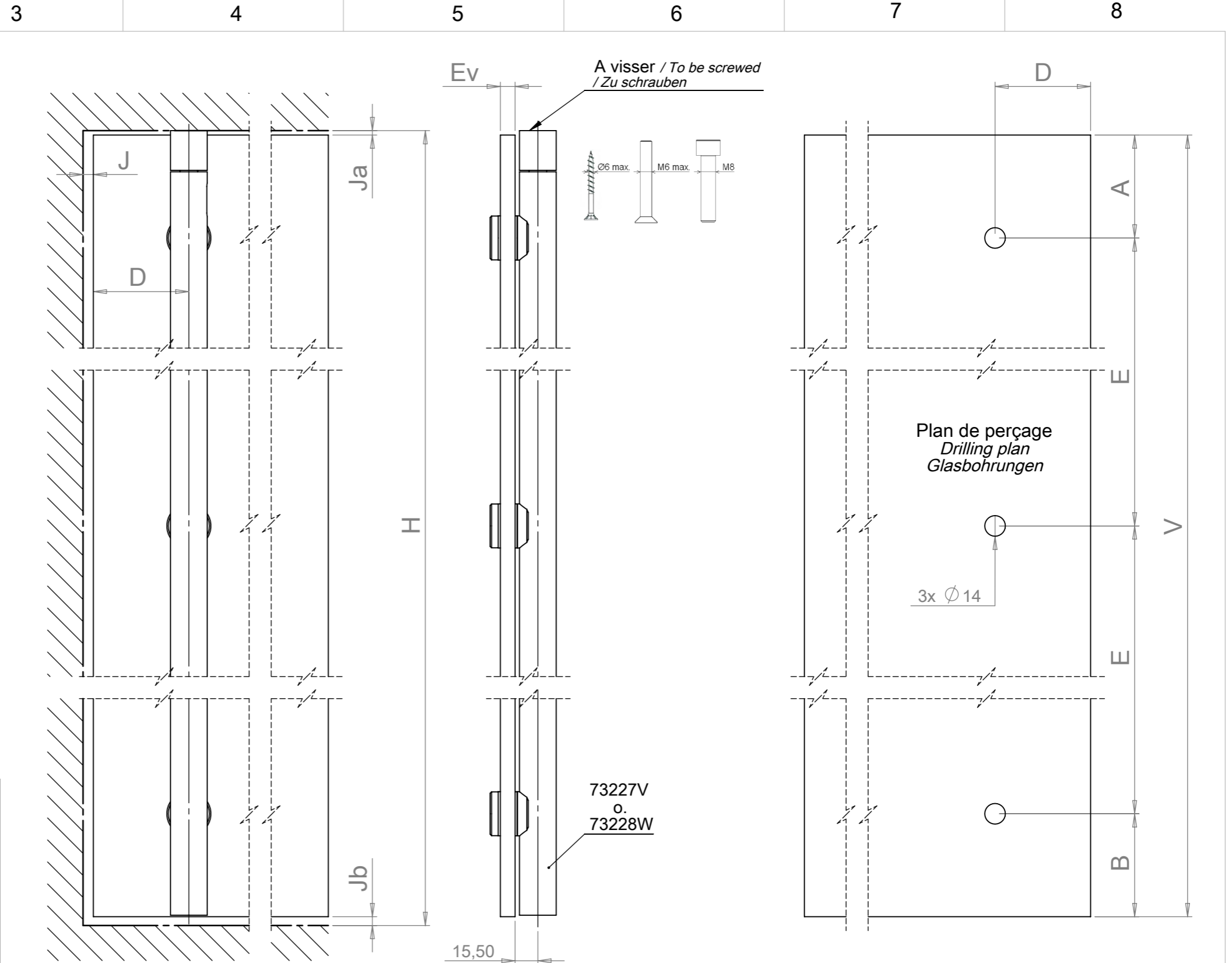


1	2	3
Paramètre Parameter Parameter	A renseigner To fill Zu erfüllen	Description Description Beschreibung
A	Ja	3 < Ja < 66-2xEv
	Jb	6 < Jb < 69-2xEv
	H **	Encadrement Door frame / Türrahmen
	Ev *	5 < Ev < 16 (verre glass glas) 5 < Ev < 19 (autre other andere)
B	A calculer / To calculate / Berechnung	
	A	A = 73-Ja
	B	B = 76-Jb
	V	V = H-Ja-Jb
	E	E = (H-149)/2
C	D	D > 2xEv+7
	J	$J_{\min} = \sqrt{D^2 + (Ev + 15,5)^2} - D$

* : Pour porte plus épaisse, cocher l'option et spécifier l'épaisseur.
 * : For thicker door, check the option and specify the thickness.
 * : Für dickere Tür, Option wählen und Dicke angeben.

** : Si 6000 > H > 3040, cocher l'option et spécifier la hauteur.
 ** : If 6000 > H > 3040, check the option and specify the height.
 ** : Wenn 6000 > H > 3040, Option wählen und Höhe angeben.

Options / Options / Optionen				A spécifier To specify Angeben	
E	Forme / Shape / Form Carré Français French square Fr. quadratisch	Décor / Finish / Oberfläche	Inox brossé Brushed stainless steel Edelstahl Gebürstet	73227V	<input type="checkbox"/>
			Poli miroir Mirror polished Polierte Oberfläche	73227V+ 73225T	<input type="checkbox"/>
	Rectangulaire Rectangular Rechtw inklig	Décor / Finish / Oberfläche	Inox brossé Brushed stainless steel Edelstahl Gebürstet	73228W	<input type="checkbox"/>
			Poli miroir Mirror polished Polierte Oberfläche	73228W+ 73225T	<input type="checkbox"/>
F	Verre / Glass / Glas	Verre feuilleté trempé Tempered laminated glass Gehärtetes VSG		73264L	<input type="checkbox"/>
		Verre feuilleté non trempé Untempered laminated glass Ungehärtetes VSG		73262J	<input type="checkbox"/>
F	Porte / Door / Tür	Ev > 16 mm		73260G	<input type="checkbox"/>
		H > 3040 mm		73261H	<input type="checkbox"/>



Quantité / Quantity / Menge : _____

Date / Date / Datum : _____

Cachet et signature :
Stamp and signature:
Stempel und Unterschrift: _____

E	02/01/13, CM	Vérif. par :	Plan N° : 73228W -Com	Penture Ø 25 pleine hauteur pour ferme porte Ø 25 full height strap hinge for door closer Drehstange Ø 25 in voller Höhe für Türschliesser	 ZA La Barogne, av. des 22 Arpents 77230 Moussy le Neuf Tél: 01 60 03 62 00; Fax: 01 60 03 62 49		
D	26/08/10, CM						
C	17/03/10, CM						
B	08/07/09, CM						
A							
Modifications			Dessiné le : 11/06/09	Ech. : 1:3	Format : A3	Dessiné par : C. MARTIN	Vérifié par :

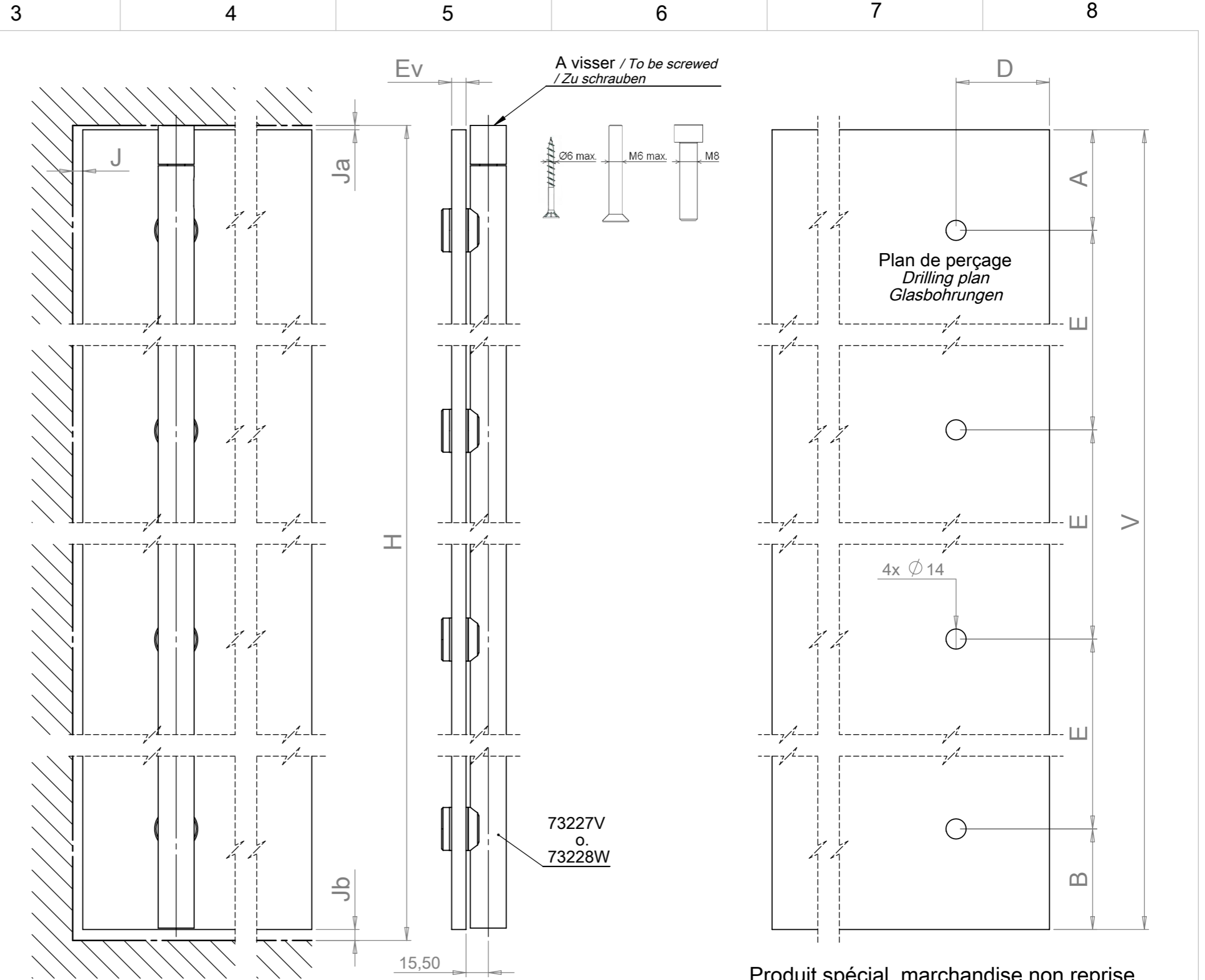
Produit spécial, marchandise non reprise.
 Special item, good cannot be returned.
 Sonderanfertigung, Waren werden nicht zurückgenommen.

1	2	3
Paramètre Parameter Parameter	A renseigner To fill Zu erfüllen	Description Description Beschreibung
A	Ja	3 < Ja < 66-2xEv
	Jb	6 < Jb < 69-2xEv
	H **	Encadrement Door frame / Türrahmen
	Ev *	5 < Ev < 16 (verre glass glas) 5 < Ev < 19 (autre other andere)
B	A calculer / To calculate / Berechnung	
	A	A = 73-Ja
	B	B = 76-Jb
	V	V = H-Ja-Jb
	E	E = (H-149)/3
C	D	D > 2xEv+7
	J	$J_{\min} = \sqrt{D^2 + (Ev + 15,5)^2} - D$

* : Pour porte plus épaisse, cocher l'option et spécifier l'épaisseur.
 * : For thicker door, check the option and specify the thickness.
 * : Für dickere Tür, Option wählen und Dicke angeben.

** : Si 6000 > H > 3040, cocher l'option et spécifier la hauteur.
 ** : If 6000 > H > 3040, check the option and specify the height.
 ** : Wenn 6000 > H > 3040, Option wählen und Höhe angeben.

Options / Options / Optionen					A spécifier To specify Angeben
E	Forme / Shape / Form Carré Français French square Fr. quadratisch	Décor / Finish / Oberfläche	Inox brossé Brushed stainless steel Edelstahl Gebürstet	73227V+ 73233B	<input type="checkbox"/>
			Poli miroir Mirror polished Polierte Oberfläche	73227V+ 73233B+ 2x 73225T	<input type="checkbox"/>
	Rectangulaire Rectangular Rechtw inklig	Décor / Finish / Oberfläche	Inox brossé Brushed stainless steel Edelstahl Gebürstet	73228W+ 73233B	<input type="checkbox"/>
			Poli miroir Mirror polished Polierte Oberfläche	73228W+ 73233B+ 2x 73225T	<input type="checkbox"/>
F	Verre / Glass / Glas	Verre feuilleté trempé Tempered laminated glass Gehärtetes VSG		73264L	<input type="checkbox"/>
		Verre feuilleté non trempé Untempered laminated glass Ungehärtetes VSG		73262J	<input type="checkbox"/>
F	Porte / Door / Tür	Ev > 16 mm		73260G	<input type="checkbox"/>
		H > 3040 mm		73261H	<input type="checkbox"/>



73227V
o.
73228W

Produit spécial, marchandise non reprise.
 Special item, good cannot be returned.
 Sonderanfertigung, Waren werden nicht zurückgenommen.

Quantité / Quantity / Menge : _____

Date / Date / Datum : _____

Cachet et signature :
 Stamp and signature:
 Stempel und Unterschrift: _____

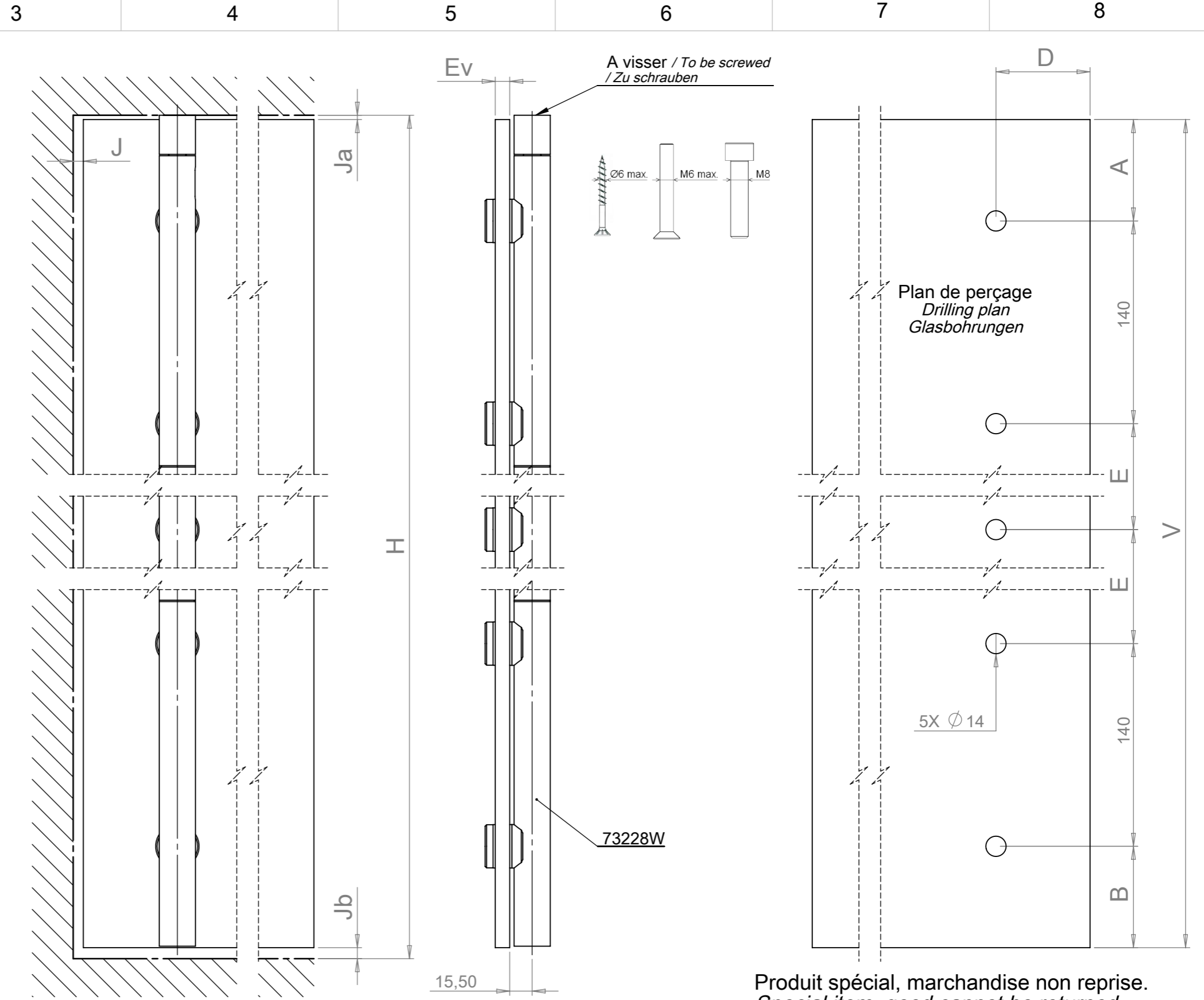
E	Vérif. par :	Plan N° :	Penture Ø 25 pleine hauteur pour ferme porte Ø 25 full height strap hinge for door closer Drehstange Ø 25 in voller Höhe für Türschliesser	 ZA La Barogne, av. des 22 Arpents 77230 Moussy le Neuf Tél: 01 60 03 62 00; Fax: 01 60 03 62 49		
D		73228W +				
C		73233B				
B		-Com				
A						
Modifications		Dessiné le :	Ech. :	Format :	Dessiné par :	Vérifié par :
		17/03/10	1:3	A3	C. MARTIN	

1	2	3
Paramètre Parameter Parameter	A renseigner To fill Zu erfüllen	Description Description Beschreibung
A	Ja	$3 < Ja < 66-2xEv$
	Jb	$6 < Jb < 69-2xEv$
	H**	Encadrement Door frame / Türrahmen
	Ev*	$5 < Ev < 16$ (verre glass glas) $5 < Ev < 19$ (autre other andere)
B	A calculer / To calculate / Berechnung	
	A	$A = 73 - Ja$
	B	$B = 76 - Jb$
	V	$V = H - Ja - Jb$
	E	$E = (H - 429) / 2$
C	D	$D > 2xEv + 7$
	J	$J_{min} = \sqrt{D^2 + (Ev + 15,5)^2} - D$

* : Pour porte plus épaisse, cocher l'option et spécifier l'épaisseur.
 * : For thicker door, check the option and specify the thickness.
 * : Für dickere Tür, Option wählen und Dicke angeben.

** : Si $6000 > H > 3040$, cocher l'option et spécifier la hauteur.
 ** : If $6000 > H > 3040$, check the option and specify the height.
 ** : Wenn $6000 > H > 3040$, Option wählen und Höhe angeben.

Options / Options / Optionen			A spécifier To specify Angeben	
E	Décor / Finish / Oberfläche	Inox brossé Brushed stainless steel Edelstahl Gebürstet	73228W+ 2x 73233B	<input type="checkbox"/>
		Poli miroir Mirror polished Polierte Oberfläche	73228W+ 2x 73233B+ 3x 73225T	<input type="checkbox"/>
	Verre / Glass / Glas	Verre feuilleté trempé Tempered laminated glass Gehärtetes VSG	73264L	<input type="checkbox"/>
		Verre feuilleté non trempé Untempered laminated glass Ungehärtetes VSG	73262G	<input type="checkbox"/>
F	Porte / Door / Tür	Ev > 16 mm	73260G	<input type="checkbox"/>
		H > 3040 mm	73261H	<input type="checkbox"/>
		Couple élevé High torque Hoher Drehmoment	73263K	<input type="checkbox"/>



Produit spécial, marchandise non reprise.
 Special item, good cannot be returned.
 Sonderanfertigung, Waren werden nicht
 zurückgenommen.

Quantité / Quantity / Menge : _____

Date / Date / Datum : _____

Cachet et signature :
 Stamp and signature:
 Stempel und Unterschrift: _____

E	Vérif. par :	Plan N° :	Penture ϕ 25 pleine hauteur pour ferme porte ϕ 25 full height strap hinge for door closer Drehstange ϕ 25 in voller Höhe für Türschliesser	 ZA La Barogne, av. des 22 Arpents 77230 Moussy le Neuf Tél: 01 60 03 62 00; Fax: 01 60 03 62 49		
D		73228W +				
C		2x73233B				
B		-Com				
A		06/02/14, CM				
Modifications		Dessiné le :	Ech. :	Format :	Dessiné par :	Vérifié par :
		03/01/13	1:3	A3	C. MARTIN	

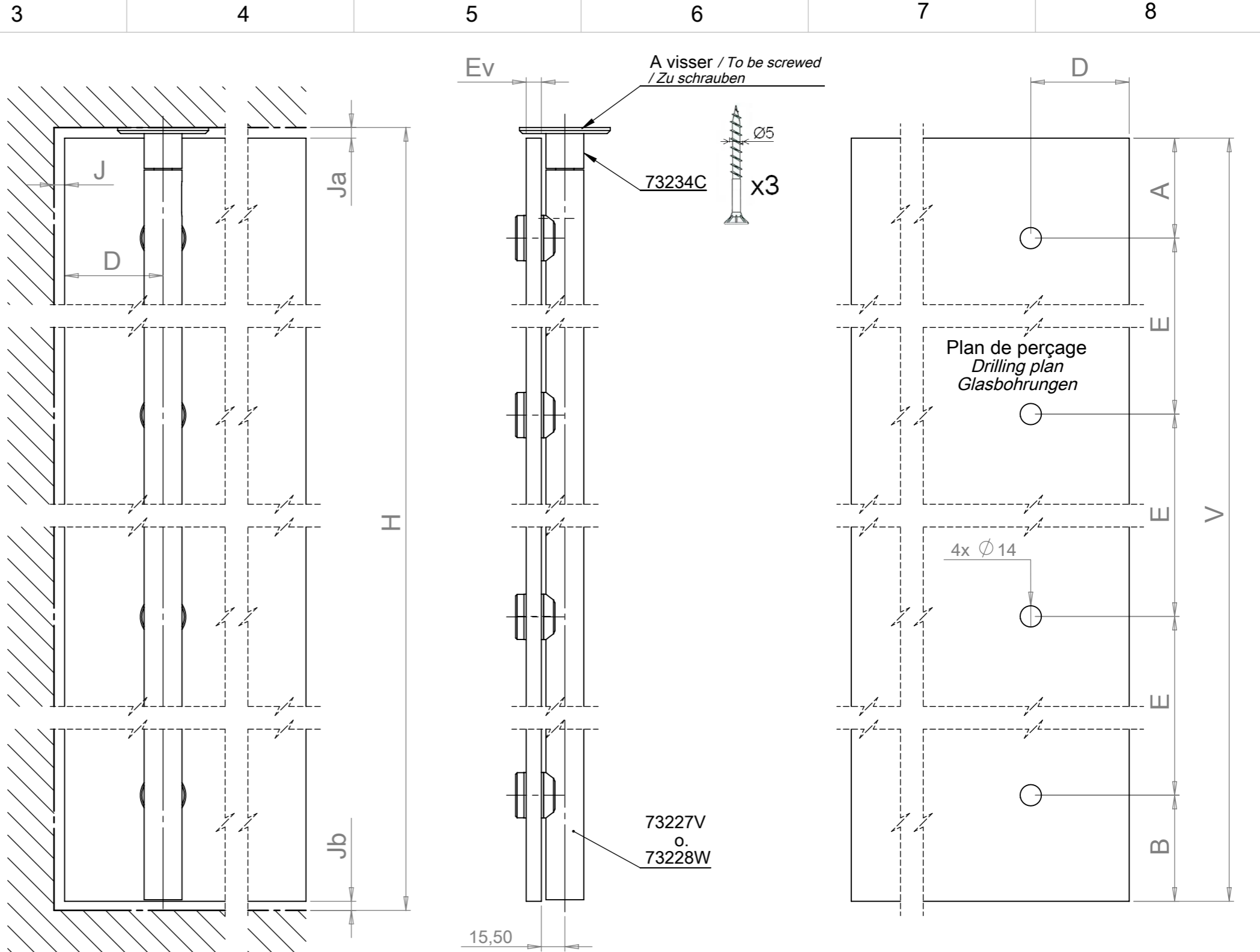
Ce plan est la propriété de ADLER SAS et ne peut être reproduit ou employé sans le consentement écrit de ADLER SAS

1	2	3
Paramètre Parameter Parameter	A renseigner To fill Zu erfüllen	Description Description Beschreibung
A	Ja	7 < Ja < 66-2xEv
	Jb	6 < Jb < 69-2xEv
	H **	Encadrement Door frame / Türrahmen
	Ev *	5 < Ev < 16 (verre glass glas) 5 < Ev < 19 (autre other andere)
B	A calculer / To calculate / Berechnung	
	A	A = 73-Ja
	B	B = 76-Jb
	V	V = H-Ja-Jb
	E	E = (H-149)/3
C	D	D > 2xEv+7
	J	$J_{\min} = \sqrt{D^2 + (Ev + 15,5)^2} - D$

* : Pour porte plus épaisse, cocher l'option et spécifier l'épaisseur.
 * : For thicker door, check the option and specify the thickness.
 * : Für dickere Tür, Option wählen und Dicke angeben.

** : Si 6000 > H > 3040, cocher l'option et spécifier la hauteur.
 ** : If 6000 > H > 3040, check the option and specify the height.
 ** : Wenn 6000 > H > 3040, Option wählen und Höhe angeben.

Options / Options / Optionen				A spécifier To specify Angeben	
E	Forme / Shape / Form Carré Français French square Fr. quadratisch	Décor / Finish / Oberfläche	Inox brossé Brushed stainless steel Edelstahl Gebürstet	73227V+ 73233B+ 73234C	<input type="checkbox"/>
			Poli miroir Mirror polished Polierte Oberfläche	73227V+ 73233B+ 73278A+ 2x 73225T	<input type="checkbox"/>
	Rectangulaire Rectwinklig	Décor / Finish / Oberfläche	Inox brossé Brushed stainless steel Edelstahl Gebürstet	73228W+ 73233B+ 73234C	<input type="checkbox"/>
			Poli miroir Mirror polished Polierte Oberfläche	73228W+ 73233B+ 73278A+ 2x 73225T	<input type="checkbox"/>
F	Verre / Glass / Glas	Verre feuilleté trempé Tempered laminated glass Gehärtetes VSG		73264L	<input type="checkbox"/>
		Verre feuilleté non trempé Untempered laminated glass Ungehärtetes VSG		73262J	<input type="checkbox"/>
F	Porte / Door / Tür	Ev > 16 mm		73260G	<input type="checkbox"/>
		H > 3040 mm		73261H	<input type="checkbox"/>



Produit spécial, marchandise non reprise.
 Special item, good cannot be returned.
 Sonderanfertigung, Waren werden nicht zurückgenommen.

Quantité / Quantity / Menge : _____

Date / Date / Datum : _____

Cachet et signature :
 Stamp and signature:
 Stempel und Unterschrift: _____

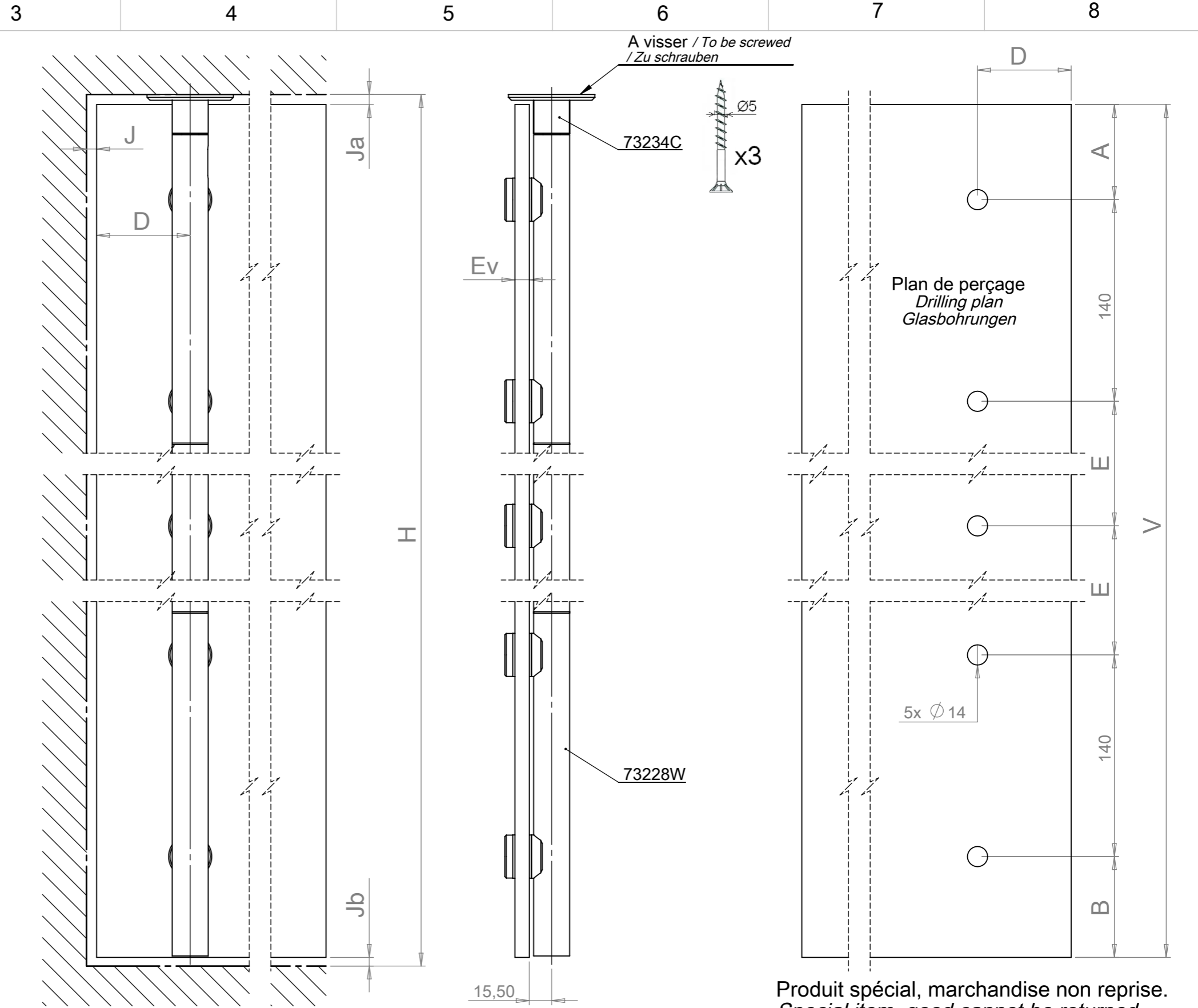
E	Vérif. par :	Plan N° :	Penture Ø 25 pleine hauteur pour ferme porte Ø 25 full height strap hinge for door closer Drehstange Ø 25 in voller Höhe für Türschliesser	 ZA La Barogne, av. des 22 Arpents 77230 Moussy le Neuf Tél: 01 60 03 62 00; Fax: 01 60 03 62 49		
D		73228W +				
C		73233B +				
B		73234C				
A		-Com				
Modifications		Dessiné le : 17/03/10	Ech. : 1:3	Format : A3	Dessiné par : C. MARTIN	Vérifié par : _____

1	2	3
Paramètre Parameter Parameter	A renseigner To fill Zu erfüllen	Description Description Beschreibung
A	Ja	7 < Ja < 66-2xEv
	Jb	6 < Jb < 69-2xEv
	H **	Encadrement Door frame / Türrahmen
	Ev *	5 < Ev < 16 (verre glass glas) 5 < Ev < 19 (autre other andere)
B	A calculer / To calculate / Berechnung	
	A	A = 73-Ja
	B	B = 76-Jb
	V	V = H-Ja-Jb
	E	E = (H-429)/2
C	D	D > 2xEv+7
	J	$J_{\min} = \sqrt{D^2 + (Ev + 15,5)^2} - D$

* : Pour porte plus épaisse, cocher l'option et spécifier l'épaisseur.
 * : For thicker door, check the option and specify the thickness.
 * : Für dickere Tür, Option wählen und Dicke angeben.

** : Si 6000 > H > 3040, cocher l'option et spécifier la hauteur.
 ** : If 6000 > H > 3040, check the option and specify the height.
 ** : Wenn 6000 > H > 3040, Option wählen und Höhe angeben.

Options / Options / Optionen			A spécifier To specify Angeben	
D	Décor / Finish / Oberfläche	Inox brossé Brushed stainless steel Edelstahl Gebürstet	73228W+ 2x 73233B+ 73234C	<input type="checkbox"/>
		Poli miroir Mirror polished Polierte Oberfläche	73228W+ 2x 73233B+ 73278A+ 3x 73225T	<input type="checkbox"/>
E	Verre / Glass / Glas	Verre feuilleté trempé Tempered laminated glass Gehärtetes VSG	73264L	<input type="checkbox"/>
		Verre feuilleté non trempé Untempered laminated glass Ungehärtetes VSG	73262G	<input type="checkbox"/>
F	Porte / Door / Tür	Ev > 16 mm	73260G	<input type="checkbox"/>
		H > 3040 mm	73261H	<input type="checkbox"/>
		Couple élevé High torque Hoher Drehmoment	73263K	<input type="checkbox"/>



Produit spécial, marchandise non reprise.
 Special item, good cannot be returned.
 Sonderanfertigung, Waren werden nicht zurückgenommen.

Quantité / Quantity / Menge : _____

Date / Date / Datum : _____

Cachet et signature :
 Stamp and signature:
 Stempel und Unterschrift: _____

E	Vérif. par :	Plan N° :	Penture Ø 25 pleine hauteur pour ferme porte Ø 25 full height strap hinge for door closer Drehstange Ø 25 in voller Höhe für Türschliesser	 ZA La Barogne, av. des 22 Arpents 77230 Moussy le Neuf Tél: 01 60 03 62 00; Fax: 01 60 03 62 49		
D		73228W +				
C		2x73233B +				
B		73234C				
A		-Com				
Modifications		Dessiné le :	Ech. :	Format :	Dessiné par :	Vérifié par :
		03/01/13	1:3	A3	C. MARTIN	

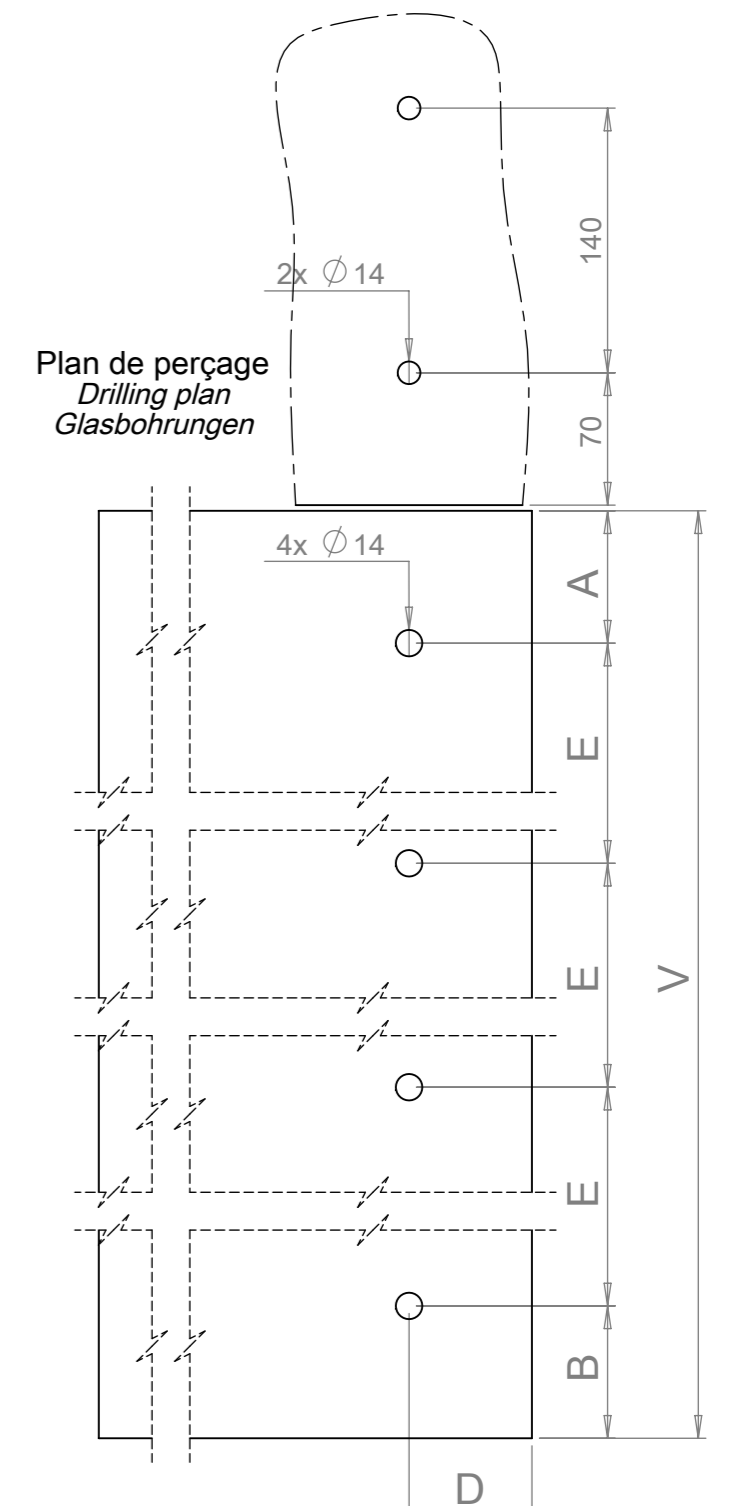
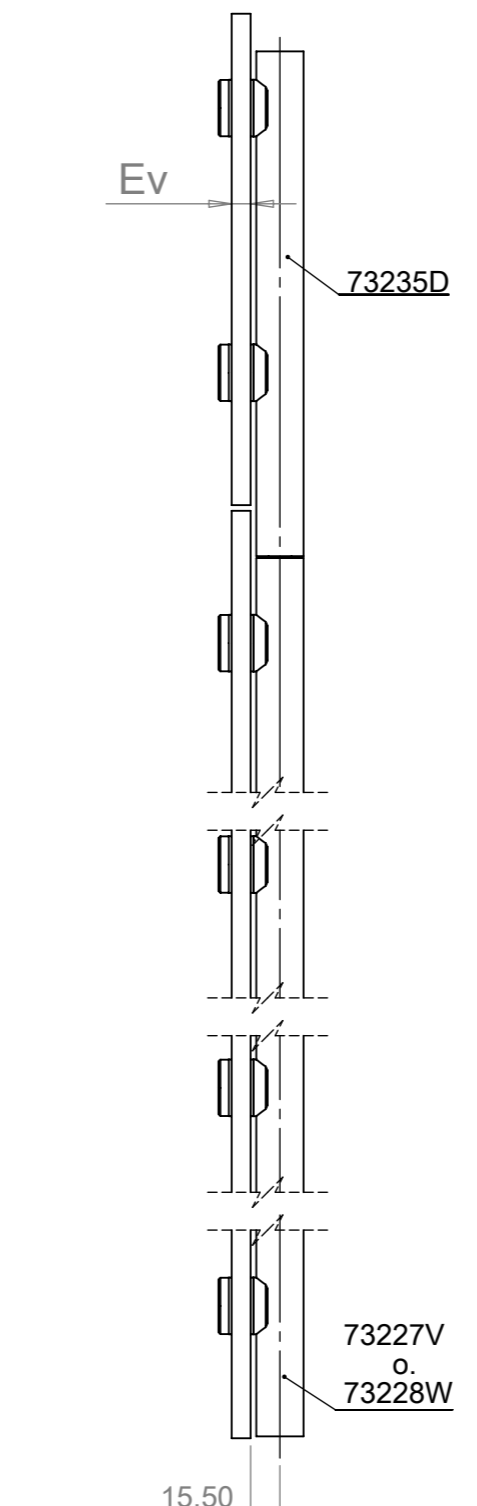
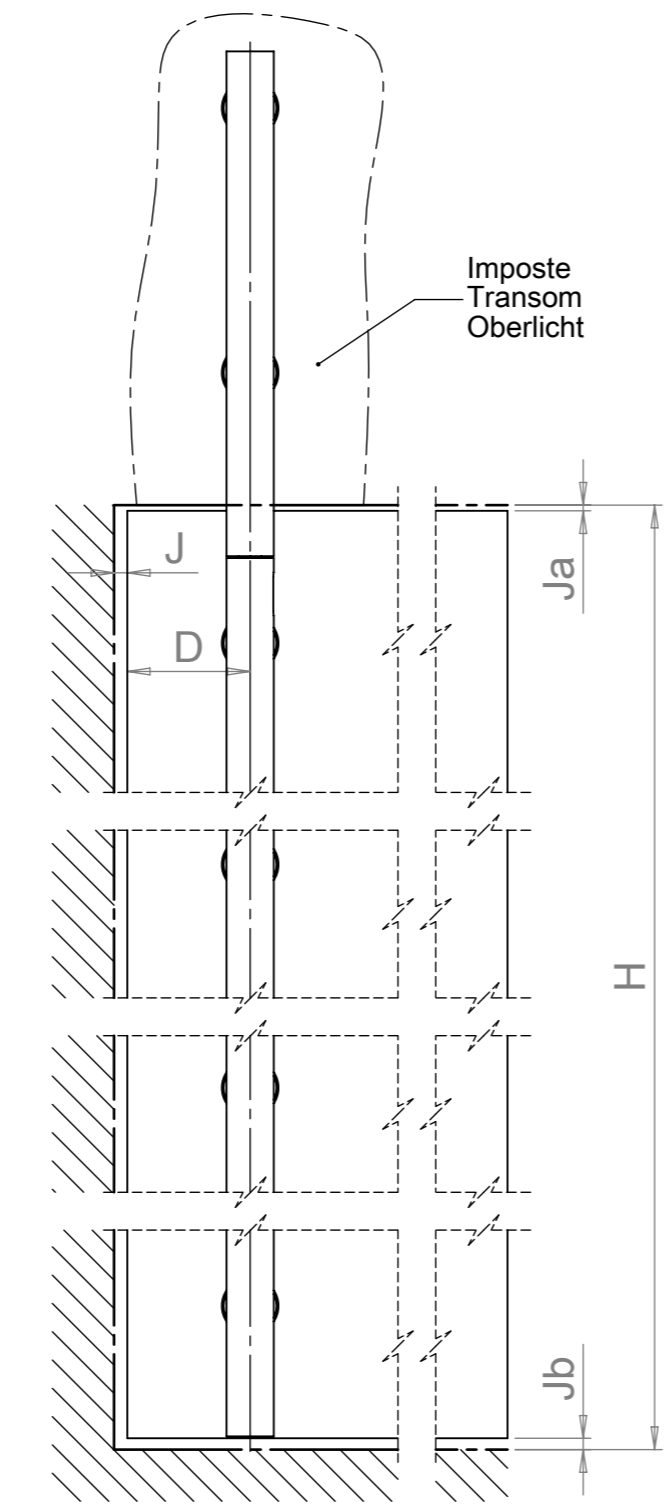
Ce plan est la propriété de ADLER SAS et ne peut être reproduit ou employé sans le consentement écrit de ADLER SAS

1	2	3
Paramètre Parameter Parameter	A renseigner To fill Zu erfüllen	Description Description Beschreibung
A	Ja	3 < Ja < 66-2xEv
	Jb	6 < Jb < 69-2xEv
	H **	Encadrement Door frame / Türrahmen
	Ev *	5 < Ev < 16 (verre glass glas) 5 < Ev < 19 (autre other andere)
B	A calculer / To calculate / Berechnung	
	A	A = 73-Ja
	B	B = 76-Jb
	V	V = H-Ja-Jb
	E	E = (H-149)/3
C	D	D > 2xEv+7
	J	$J_{\min} = \sqrt{D^2 + (Ev + 15,5)^2} - D$

* : Pour porte plus épaisse, cocher l'option et spécifier l'épaisseur.
 * : For thicker door, check the option and specify the thickness.
 * : Für dickere Tür, Option wählen und Dicke angeben.

** : Si 6000 > H > 3040, cocher l'option et spécifier la hauteur.
 ** : If 6000 > H > 3040, check the option and specify the height.
 ** : Wenn 6000 > H > 3040, Option wählen und Höhe angeben.

Options / Options / Optionen				A spécifier To specify Angeben	
E	Forme / Shape / Form Carré Français French square Fr. quadratisch	Décor / Finish / Oberfläche	Inox brossé Brushed stainless steel Edelstahl Gebürstet	73227V+ 73233B+ 73235D	<input type="checkbox"/>
			Poli miroir Mirror polished Polierte Oberfläche	73227V+ 73233B+ 73235D+ 3x 73225T	<input type="checkbox"/>
	Rectangulaire Rectangular Rechtw inklig	Décor / Finish / Oberfläche	Inox brossé Brushed stainless steel Edelstahl Gebürstet	73228W+ 73233B+ 73235D	<input type="checkbox"/>
			Poli miroir Mirror polished Polierte Oberfläche	73228W+ 73233B+ 73235D+ 3x 73225T	<input type="checkbox"/>
F	Verre / Glass / Glas	Verre feuilleté trempé Tempered laminated glass Gehärtetes VSG		73264L	<input type="checkbox"/>
		Verre feuilleté non trempé Untempered laminated glass Ungehärtetes VSG		73262J	<input type="checkbox"/>
F	Porte / Door / Tür	Ev > 16 mm		73260G	<input type="checkbox"/>
		H > 3040 mm		73261H	<input type="checkbox"/>



Produit spécial, marchandise non reprise.
 Special item, good cannot be returned.
 Sonderanfertigung, Waren werden nicht zurückgenommen.

Quantité / Quantity / Menge : _____

Date / Date / Datum : _____

Cachet et signature :
 Stamp and signature:
 Stempel und Unterschrift: _____

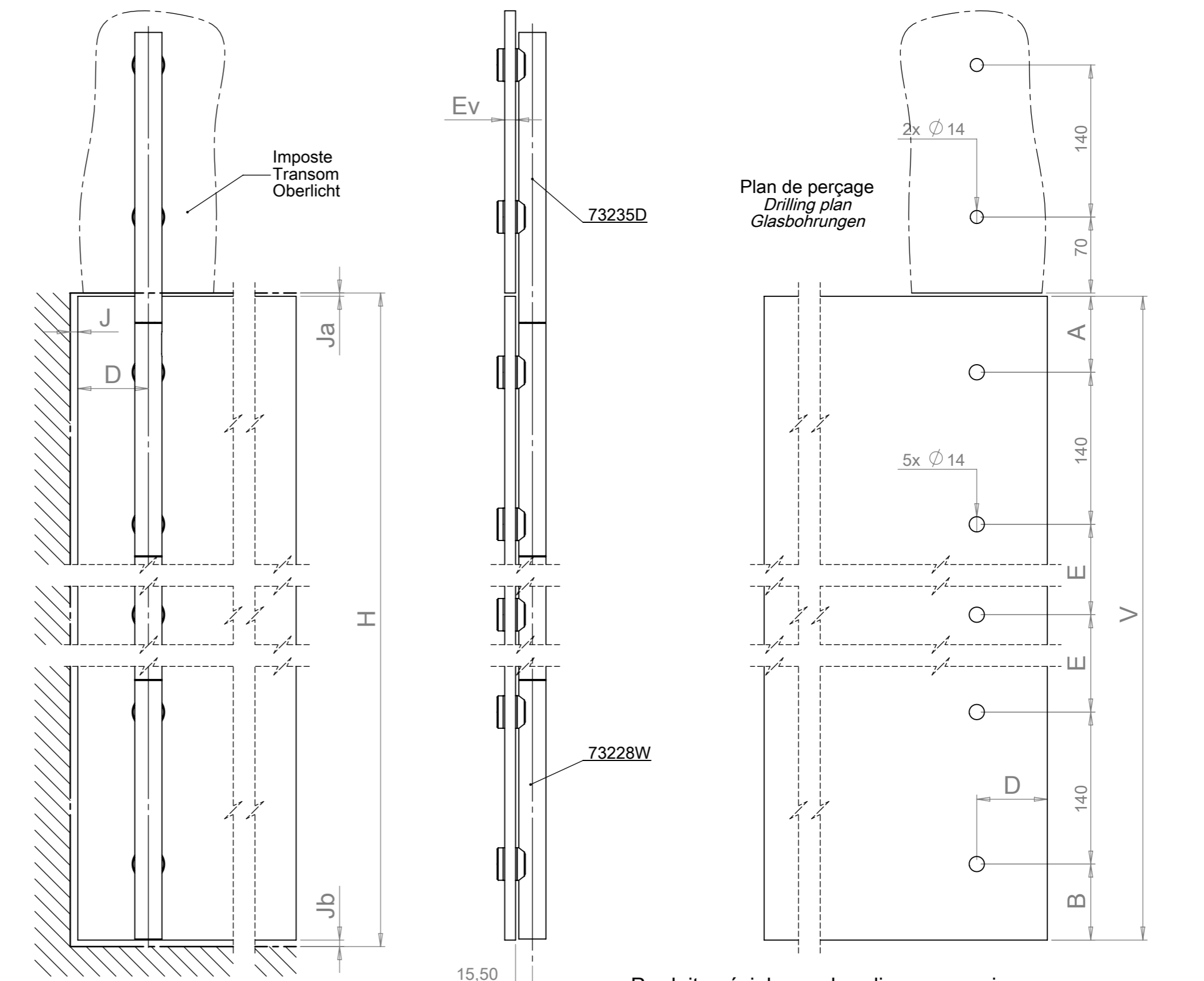
E	Vérif. par :	Plan N° :	Penture Ø 25 pleine hauteur pour ferme porte Ø 25 full height strap hinge for door closer Drehstange Ø 25 in voller Höhe für Türschliesser	 ZA La Barogne, av. des 22 Arpents 77230 Moussy le Neuf Tél: 01 60 03 62 00; Fax: 01 60 03 62 49		
D		73228W +				
C		73233B +				
B		73235D				
A		-Com				
Modifications		Dessiné le : 17/03/10	Ech. : 1:4	Format : A3	Dessiné par : C. MARTIN	Vérifié par : _____

1	2	3
Paramètre Parameter Parameter	A renseigner To fill Zu erfüllen	Description Description Beschreibung
A	Ja	3 < Ja < 66-2xEv
	Jb	6 < Jb < 69-2xEv
	H**	Encadrement Door frame / Türrahmen
	Ev*	5 < Ev < 16 (verre glass glas) 5 < Ev < 19 (autre other andere)
B	A calculer / To calculate / Berechnung	
	A	A = 73-Ja
	B	B = 76-Jb
	V	V = H-Ja-Jb
	E	E = (H-429)/2
C	D	D > 2xEv+7
	J	$J_{\min} = \sqrt{D^2 + (Ev + 15,5)^2} - D$

* : Pour porte plus épaisse, cocher l'option et spécifier l'épaisseur.
 * : For thicker door, check the option and specify the thickness.
 * : Für dickere Tür, Option wählen und Dicke angeben.

** : Si 6000 > H > 3040, cocher l'option et spécifier la hauteur.
 ** : If 6000 > H > 3040, check the option and specify the height.
 ** : Wenn 6000 > H > 3040, Option wählen und Höhe angeben.

Options / Options / Optionen			A spécifier To specify Angeben	
D				
E	Décor / Finish / Oberfläche	Inox brossé Brushed stainless steel Edelstahl Gebürstet	73228W+ 2x 73233B+ 73235D	<input type="checkbox"/>
		Poli miroir Mirror polished Polierte Oberfläche	73228W+ 2x 73233B+ 73235D+ 4x 73225T	<input type="checkbox"/>
F	Verre / Glass / Glas	Verre feuilleté trempé Tempered laminated glass Gehärtetes VSG	73264L	<input type="checkbox"/>
		Verre feuilleté non trempé Untempered laminated glass Ungehärtetes VSG	73262G	<input type="checkbox"/>
F	Porte / Door / Tür	Ev > 16 mm	73260G	<input type="checkbox"/>
		H > 3040 mm	73261H	<input type="checkbox"/>
		Couple élevé High torque Hoher Drehmoment	73263K	<input type="checkbox"/>



Quantité / Quantity / Menge : _____

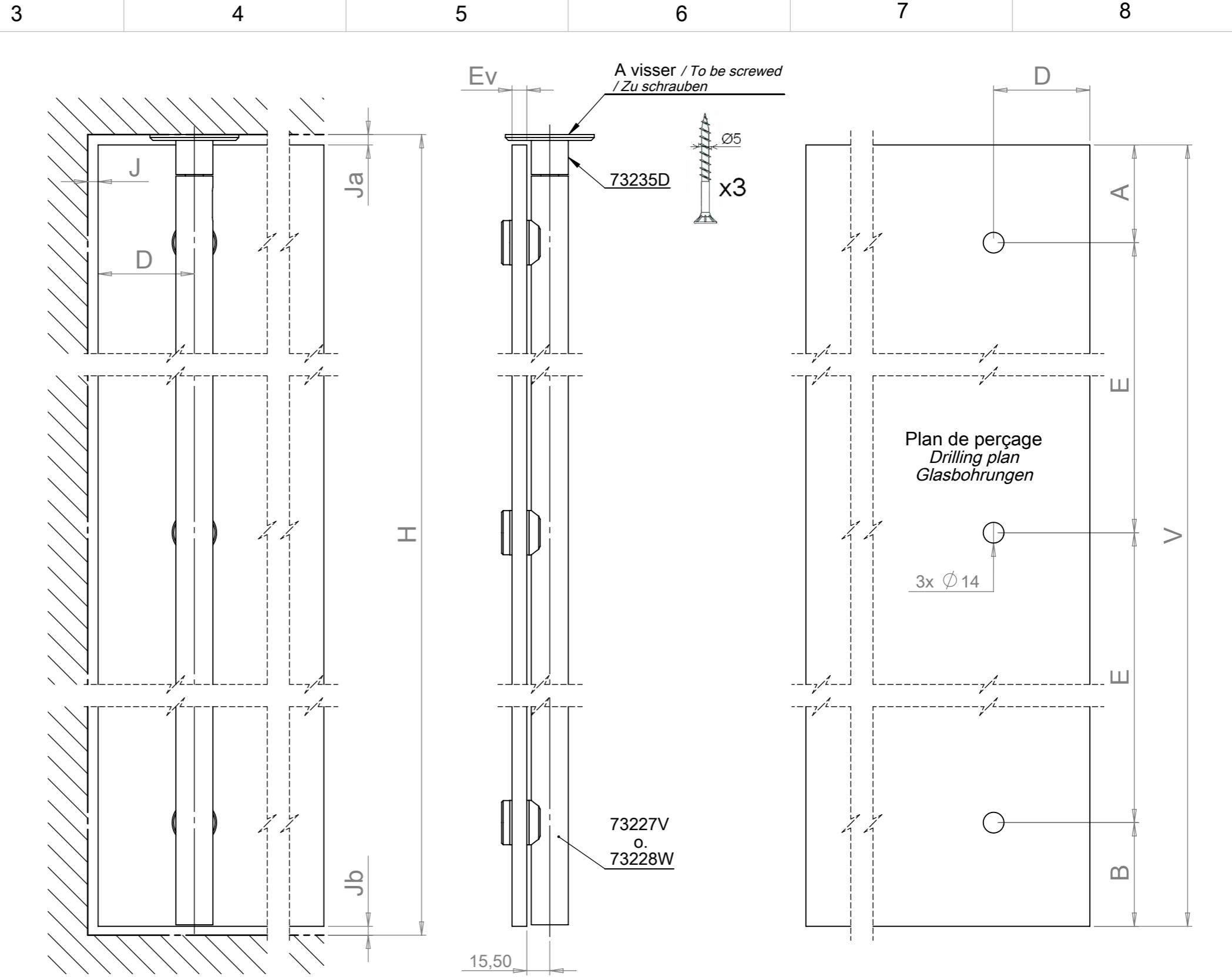
Date / Date / Datum : _____

Cachet et signature :
Stamp and signature:
Stempel und Unterschrift: _____

E	Vérif. par :	Plan N° :	Penture Ø 25 pleine hauteur pour ferme porte Ø 25 full height strap hinge for door closer Drehstange Ø 25 in voller Höhe für Türschliesser	 ZA La Barogne, av. des 22 Arpents 77230 Moussy le Neuf Tél: 01 60 03 62 00; Fax: 01 60 03 62 49	
D		73228W +			
C		2x73233B +			
B		73235D			
A		-Com			
Modifications		Dessiné le :	Ech. :	Format :	Dessiné par :
		03/01/13	1:4	A3	C. MARTIN
					Vérifié par :

Produit spécial, marchandise non reprise.
 Special item, good cannot be returned.
 Sonderanfertigung, Waren werden nicht zurückgenommen.

1	2	3
Paramètre Parameter Parameter	A renseigner To fill Zu erfüllen	Description Description Beschreibung
A	Ja	7 < Ja < 66-2xEv
	Jb	6 < Jb < 69-2xEv
	H **	Encadrement Door frame / Türrahmen
	Ev *	5 < Ev < 16 (verre glass glas) 5 < Ev < 19 (autre other andere)
B	A calculer / To calculate / Berechnung	
	A	A = 73-Ja
	B	B = 76-Jb
	V	V = H-Ja-Jb
	E	E = (H-149)/2
C	D	D > 2xEv+7
	J	$J_{min} = \sqrt{D^2 + (Ev + 15,5)^2} - D$



* : Pour porte plus épaisse, cocher l'option et spécifier l'épaisseur.
 * : For thicker door, check the option and specify the thickness.
 * : Für dickere Tür, Option wählen und Dicke angeben.

** : Si 6000 > H > 3040, cocher l'option et spécifier la hauteur.
 ** : If 6000 > H > 3040, check the option and specify the height.
 ** : Wenn 6000 > H > 3040, Option wählen und Höhe angeben.

Options / Options / Optionen				A spécifier To specify Angeben	
E	Forme / Shape / Form Carré Français French square Fr. quadratisch	Décor / Finish / Oberfläche	Inox brossé Brushed stainless steel Edelstahl Gebürstet	73227V+ 73234C	<input type="checkbox"/>
			Poli miroir Mirror polished Polierte Oberfläche	73227V+ 73278A+ 73225T	<input type="checkbox"/>
	Rectangulaire Rectangular Rechtw inklig	Décor / Finish / Oberfläche	Inox brossé Brushed stainless steel Edelstahl Gebürstet	73228W+ 73234C	<input type="checkbox"/>
			Poli miroir Mirror polished Polierte Oberfläche	73228W+ 73278A+ 73225T	<input type="checkbox"/>
F	Verre / Glass / Glas	Verre feuilleté trempé Tempered laminated glass Gehärtetes VSG		73264L	<input type="checkbox"/>
		Verre feuilleté non trempé Untempered laminated glass Ungehärtetes VSG		73262J	<input type="checkbox"/>
F	Porte / Door / Tür	Ev > 16 mm		73260G	<input type="checkbox"/>
		H > 3040 mm		73261H	<input type="checkbox"/>

Quantité / Quantity / Menge : _____

Date / Date / Datum : _____

Cachet et signature :
Stamp and signature:
Stempel und Unterschrift: _____

E	Vérif. par :	Plan N° :	Penture Ø 25 pleine hauteur pour ferme porte Ø 25 full height strap hinge for door closer Drehstange Ø 25 in voller Höhe für Türschliesser	 ZA La Barogne, av. des 22 Arpents 77230 Moussy le Neuf Tél: 01 60 03 62 00; Fax: 01 60 03 62 49		
D		73228W +				
C		03/01/13, CM			73234C	
B		26/08/10, CM			-Com	
A		17/03/10, CM				
Modifications		Dessiné le :	Ech. :	Format :	Dessiné par :	Vérifié par :
		09/09/09	1:3	A3	C. MARTIN	

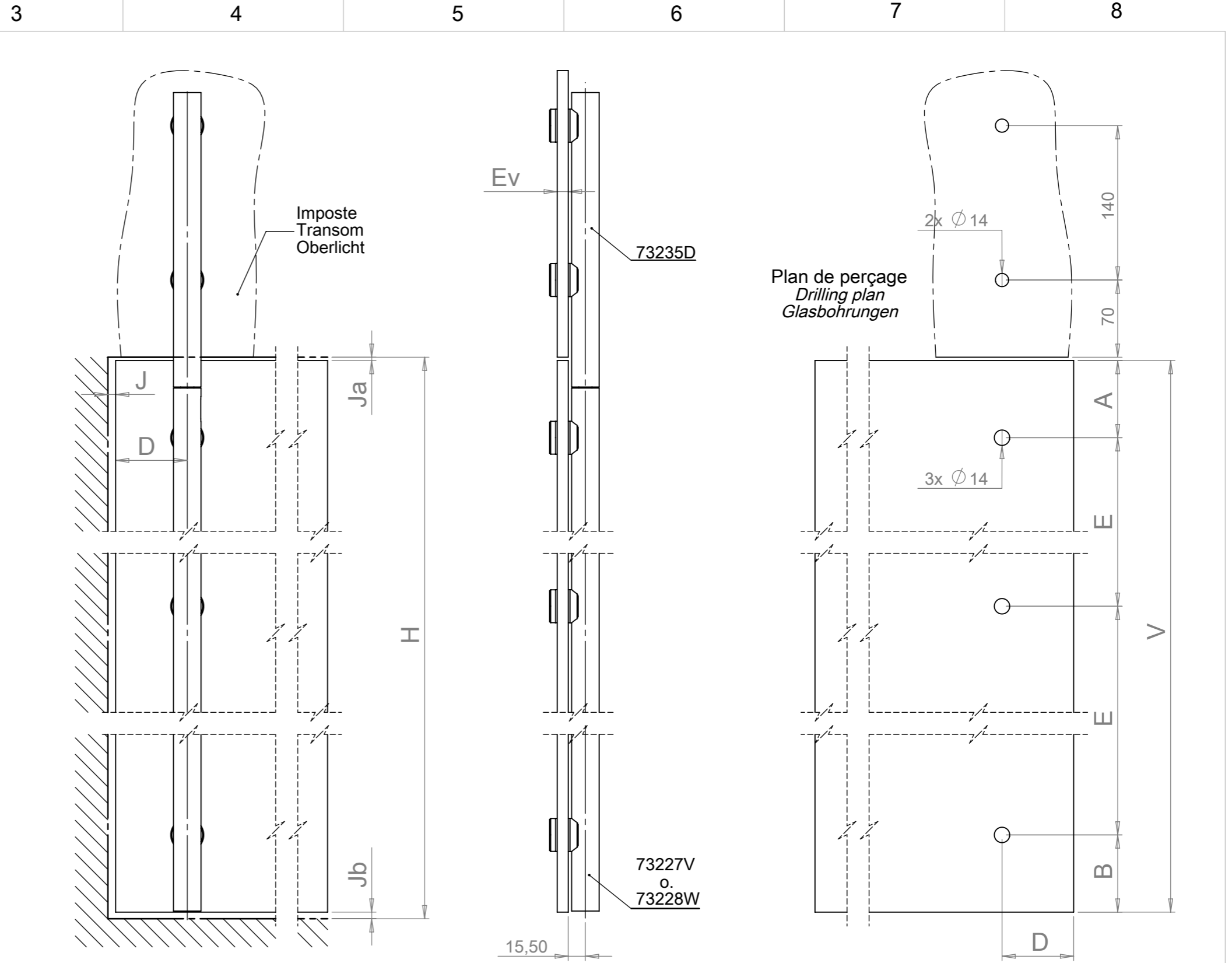
Produit spécial, marchandise non reprise.
 Special item, good cannot be returned.
 Sonderanfertigung, Waren werden nicht zurückgenommen.

1	2	3
Paramètre Parameter Parameter	A renseigner To fill Zu erfüllen	Description Description Beschreibung
A	Ja	3 < Ja < 66-2xEv
	Jb	6 < Jb < 69-2xEv
	H **	Encadrement Door frame / Türrahmen
	Ev *	5 < Ev < 16 (verre glass glas) 5 < Ev < 19 (autre other andere)
B	A calculer / To calculate / Berechnung	
	A	A = 73-Ja
	B	B = 76-Jb
	V	V = H-Ja-Jb
	E	E = (H-149)/2
C	D	D > 2xEv+7
	J	$J_{\min} = \sqrt{D^2 + (Ev + 15,5)^2} - D$

* : Pour porte plus épaisse, cocher l'option et spécifier l'épaisseur.
 * : For thicker door, check the option and specify the thickness.
 * : Für dickere Tür, Option wählen und Dicke angeben.

** : Si 6000 > H > 3040, cocher l'option et spécifier la hauteur.
 ** : If 6000 > H > 3040, check the option and specify the height.
 ** : Wenn 6000 > H > 3040, Option wählen und Höhe angeben.

Options / Options / Optionen				A spécifier To specify Angeben		
E	Forme / Shape / Form	Carré Français French square Fr. quadratisch	Décor / Finish / Oberfläche	Inox brossé Brushed stainless steel Edelstahl Gebürstet	73227V+ 73235D	<input type="checkbox"/>
				Poli miroir Mirror polished Polierte Oberfläche	73227V+ 73235D+ 2x 73225T	<input type="checkbox"/>
		Rectangulaire Rectangular Rechtw inklig	Décor / Finish / Oberfläche	Inox brossé Brushed stainless steel Edelstahl Gebürstet	73228W+ 73235D	<input type="checkbox"/>
				Poli miroir Mirror polished Polierte Oberfläche	73228W+ 73235D+ 2x 73225T	<input type="checkbox"/>
F	Verre / Glass / Glas	Verre feuilleté trempé Tempered laminated glass Gehärtetes VSG		73264L	<input type="checkbox"/>	
		Verre feuilleté non trempé Untempered laminated glass Ungehärtetes VSG		73262J	<input type="checkbox"/>	
	Porte / Door / Tür	Ev > 16 mm		73260G	<input type="checkbox"/>	
		H > 3040 mm		73261H	<input type="checkbox"/>	



Produit spécial, marchandise non reprise.
 Special item, good cannot be returned.
 Sonderanfertigung, Waren werden nicht zurückgenommen.

Quantité / Quantity / Menge : _____

Date / Date / Datum : _____

Cachet et signature :
 Stamp and signature:
 Stempel und Unterschrift: _____

E		Vérif. par :	Plan N° : 73228W + 73235D -Com	Penture Ø 25 pleine hauteur pour ferme porte Ø 25 full height strap hinge for door closer Drehstange Ø 25 in voller Höhe für Türschliesser	 ZA La Barogne, av. des 22 Arpents 77230 Moussy le Neuf Tél: 01 60 03 62 00; Fax: 01 60 03 62 49
D					
C	03/01/13, CM				
B	26/08/10, CM				
A	17/03/10, CM				
Modifications			Dessiné le : 19/06/09	Ech. : 1:4	Format : A3
			Dessiné par : C. MARTIN	Vérifié par :	