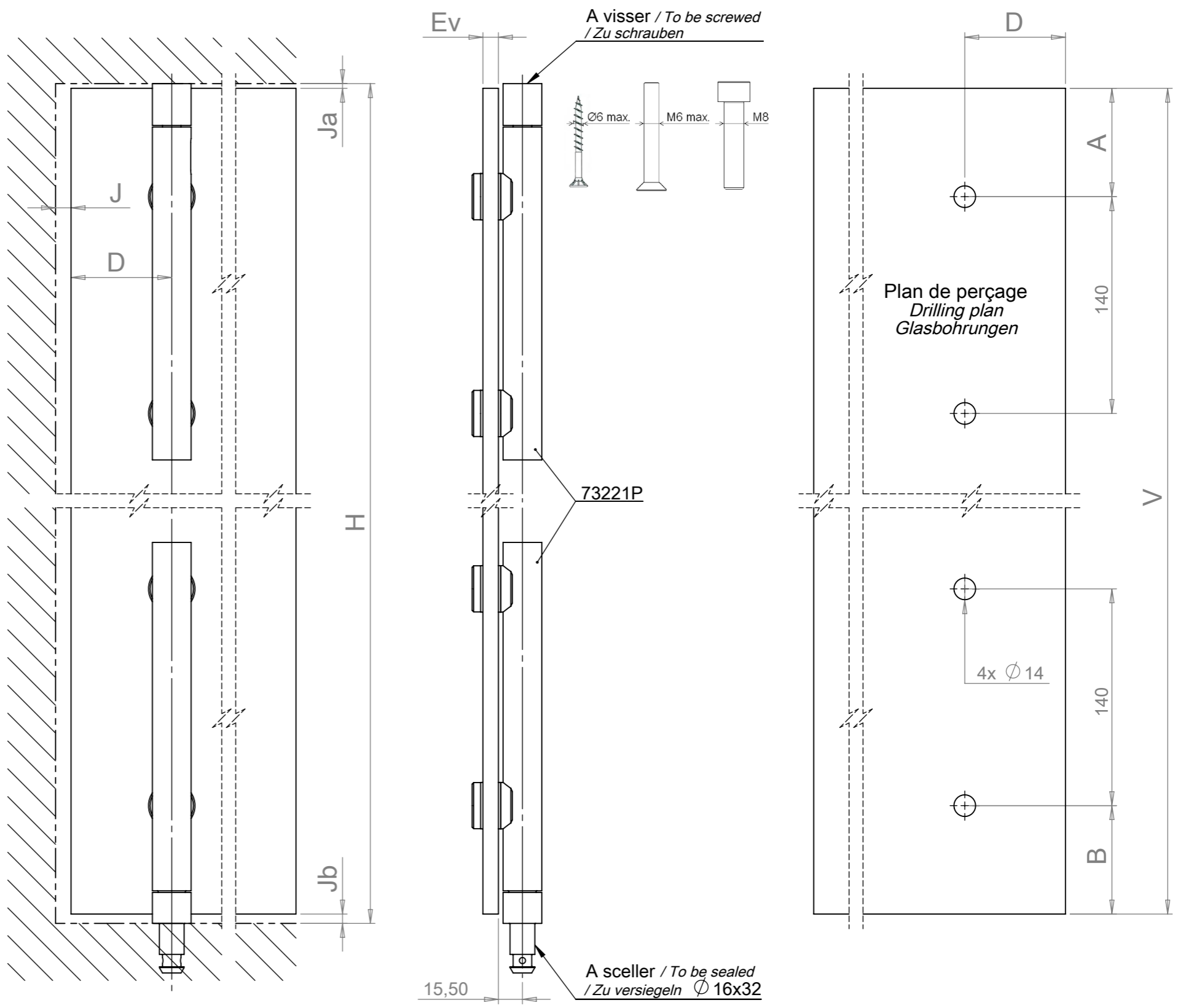


1	2	3
Paramètre Parameter Parameter	A renseigner To fill Zu erfüllen	Description Description Beschreibung
A	Ja	3 < Ja < 66-2xEv
	Jb	6 < Jb < 69-2xEv
	H **	Encadrement Door frame / Türrahmen
	Ev *	5 < Ev < 16 (verre glass glas) 5 < Ev < 19 (autre other andere)
B	A calculer / To calculate / Berechnung	
	A	A = 73-Ja
	B	B = 76-Jb
	V	V = H-Ja-Jb
	D	D > 2xEv+7
C	J	$J_{\min} = \sqrt{D^2 + (Ev + 15,5)^2} - D$

* : Pour porte plus épaisse, cocher l'option et spécifier l'épaisseur.
 * : For thicker door, check the option and specify the thickness.
 * : Für dickere Tür, Option wählen und Dicke angeben.

Options / Options / Optionen			A spécifier To specify Angeben
D	Décor / Finish / Oberfläche	Inox brossé Brushed stainless steel Edelstahl Gebürstet	73221P <input type="checkbox"/>
		Poli miroir Mirror polished Polierte Oberfläche	73275X <input type="checkbox"/>
E	Verre / Glass / Glas	Verre feuilleté trempé Tempered laminated glass Gehärtetes VSG	73264L <input type="checkbox"/>
		Verre feuilleté non trempé Untempered laminated glass Ungehärtetes VSG	73262J <input type="checkbox"/>
	Porte / Door / Tür	Ev > 16 mm	73260G <input type="checkbox"/>
	Sol / Floor / Boden	Rondelle de propreté Round cover plate Abdeckscheibe	01526K <input type="checkbox"/>

F **Produit spécial, marchandise non reprise.
 Special item, good cannot be returned.
 Sonderanfertigung, Waren werden nicht
 zurückgenommen.**



Quantité / Quantity / Menge : _____

Date / Date / Datum : _____

Cachet et signature :
 Stamp and signature:
 Stempel und Unterschrift: _____

E	10/12/12, CM	Vérif. par :	Plan N° : 73221P -Com	Penture H&B Ø 25 sur pivot libre Ø 25 hinge on free swinging pivot Drehstangenpaar Ø 25 mit Bodenlager	 ZA La Barogne, av. des 22 Arpents 77230 Moussy le Neuf Tél: 01 60 03 62 00; Fax: 01 60 03 62 49	
D	24/08/10, CM					
C	28/06/10, CM					
B	17/03/10, CM					
A	08/07/09, CM					
Modifications		Dessiné le : 19/06/09	Ech. : 1:3	Format : A3	Dessiné par : C. MARTIN	Vérifié par :

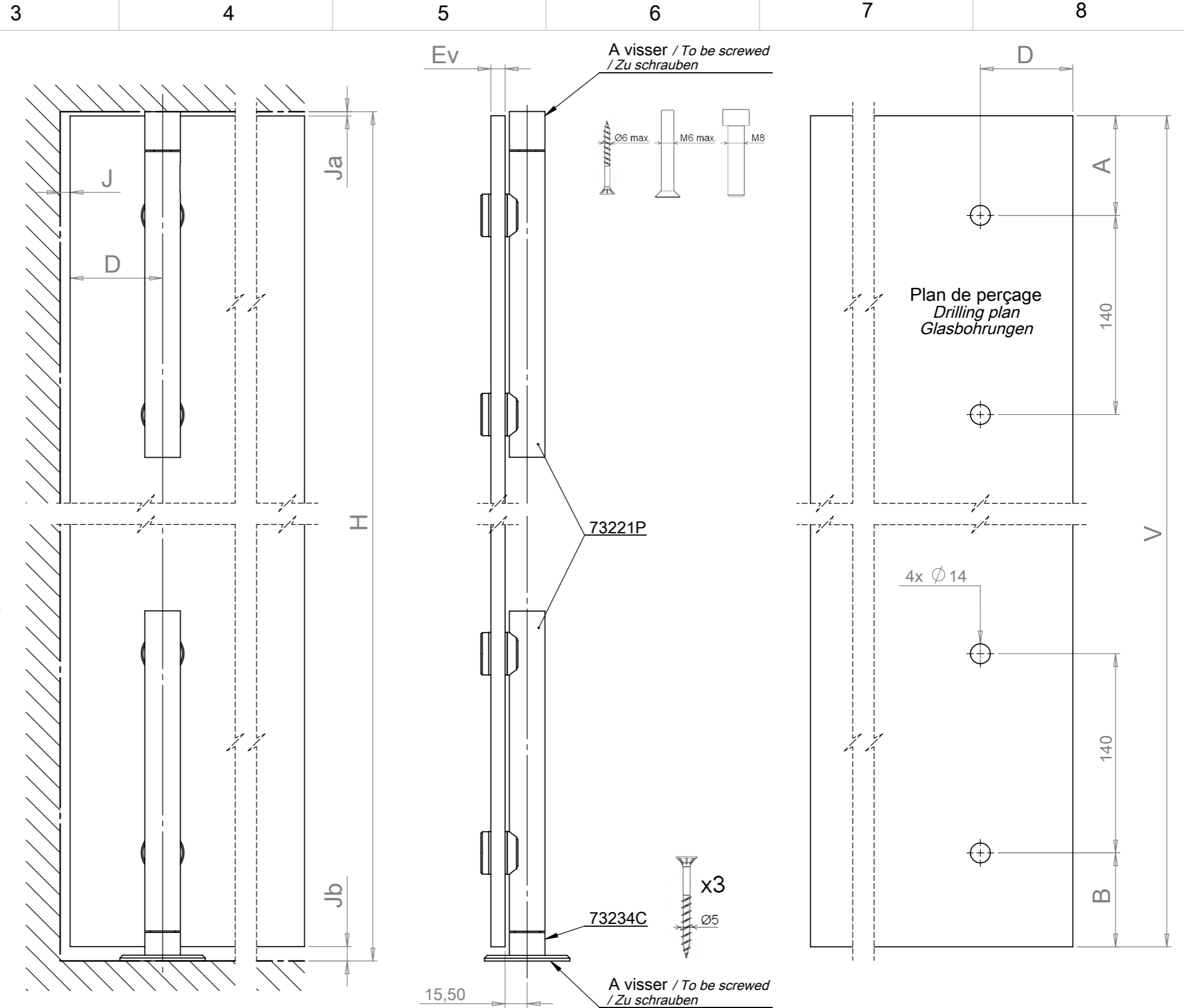
Ce plan est la propriété de ADLER SAS et ne peut être reproduit ou employé sans le consentement écrit de ADLER SAS

1	2	3
Paramètre Parameter Parameter	A renseigner To fill Zu erfüllen	Description Description Beschreibung
A	Ja	$3 < Ja < 66-2xEv$
	Jb	$10 < Jb < 69-2xEv$
	H**	Encadrement Door frame / Türrahmen
	Ev*	$5 < Ev < 16$ (verre glass glas) $5 < Ev < 19$ (autre other andere)
B	A calculer / To calculate / Berechnung	
	A	$A = 73 - Ja$
	B	$B = 76 - Jb$
	V	$V = H - Ja - Jb$
	D	$D > 2xEv + 7$
C	J	$J_{min} = \sqrt{D^2 + (Ev + 15,5)^2} - D$

* : Pour porte plus épaisse, cocher l'option et spécifier l'épaisseur.
 * : For thicker door, check the option and specify the thickness.
 * : Für dickere Tür, Option wählen und Dicke angeben.

Options / Options / Optionen			A spécifier To specify Angeben
Décor / Finish / Oberfläche	Inox brossé Brushed stainless steel Edelstahl Gebürstet	73221P+ 73234C	<input type="checkbox"/>
	Poli miroir Mirror polished Polierte Oberfläche	73275X+ 73278A	<input type="checkbox"/>
Verre / Glass / Glas	Verre feuilleté trempé Tempered laminated glass Gehärtetes VSG	73264L	<input type="checkbox"/>
	Verre feuilleté non trempé Untempered laminated glass Ungehärtetes VSG	73262J	<input type="checkbox"/>
Porte / Door / Tür	Ev > 16 mm	73260G	<input type="checkbox"/>

Produit spécial, marchandise non reprise.
 Special item, good cannot be returned.
 Sonderanfertigung, Waren werden nicht
 zurückgenommen.



Quantité / Quantity / Menge : _____

Date / Date / Datum : _____

Cachet et signature :
 Stamp and signature:
 Stempel und Unterschrift: _____

E	10/12/12, CM	Vérif. par : _____	Plan N° : 73221P + 73234C -Com	Penture H&B Ø 25 sur pivot libre Ø 25 hinge on free swinging pivot Drehstangenpaar Ø 25 mit Bodenlager	 ZA La Barogne, av. des 22 Arpents 77230 Moussy le Neuf Tél: 01 60 03 62 00; Fax: 01 60 03 62 49
D	24/08/10, CM				
C	28/06/10, CM				
B	17/03/10, CM				
A	_____				
Modifications			Dessiné le : 19/06/09	Ech. : 1:3	Format : A3
_____			Dessiné par : _____	Vérifié par : _____	

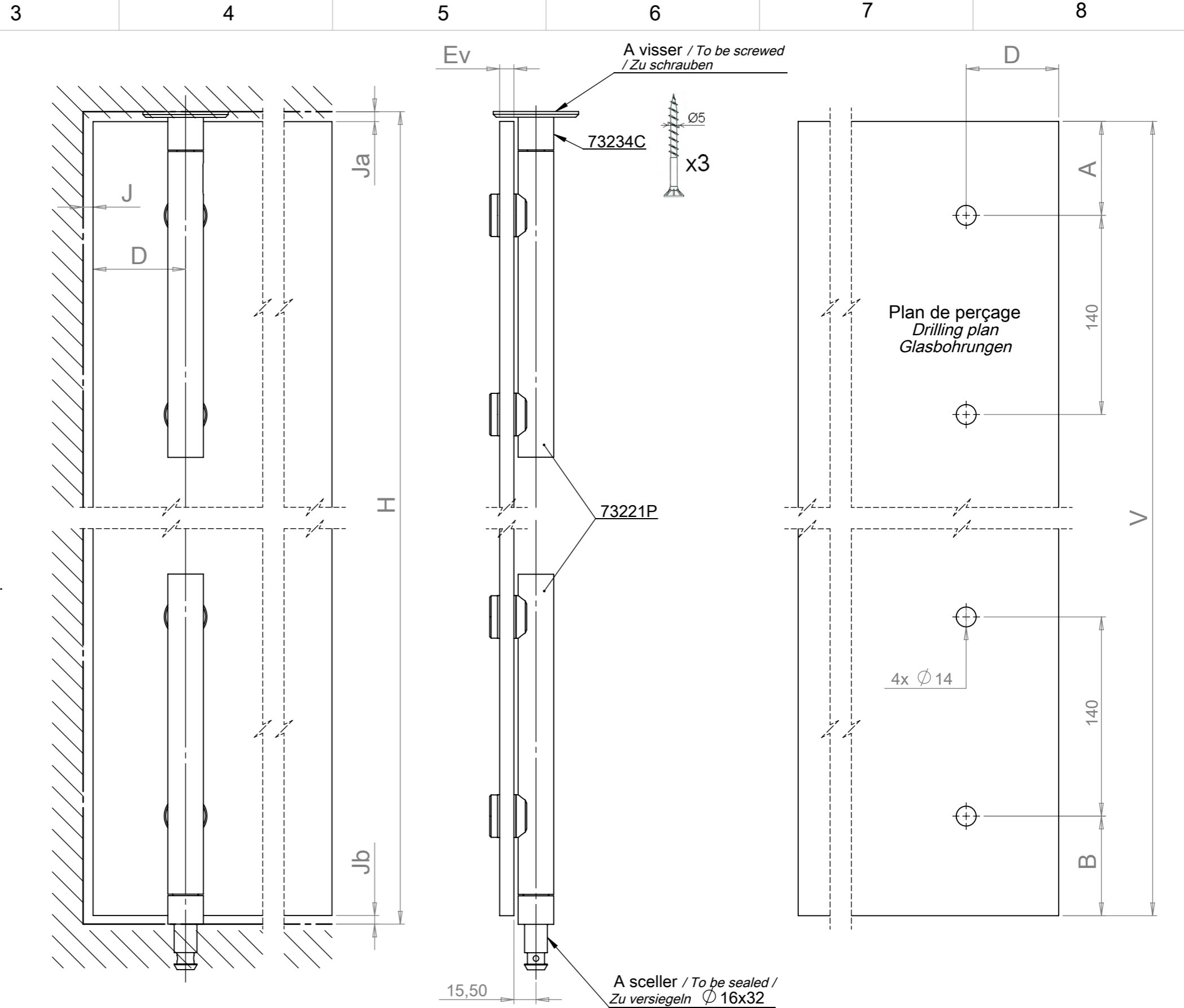
Ce plan est la propriété de ADLER SAS et ne peut être reproduit ou employé sans le consentement écrit de ADLER SAS

1	2	3
Paramètre Parameter Parameter	A renseigner To fill Zu erfüllen	Description Description Beschreibung
A	Ja	7 < Ja < 66-2xEv
	Jb	6 < Jb < 69-2xEv
	H **	Encadrement Door frame / Türrahmen
	Ev *	5 < Ev < 16 (verre glass glas) 5 < Ev < 19 (autre other andere)
B	A calculer / To calculate / Berechnung	
	A	A = 73-Ja
	B	B = 76-Jb
	V	V = H-Ja-Jb
	D	D > 2xEv+7
C	J	$J_{\min} = \sqrt{D^2 + (Ev + 15,5)^2} - D$

* : Pour porte plus épaisse, cocher l'option et spécifier l'épaisseur.
 * : For thicker door, check the option and specify the thickness.
 * : Für dickere Tür, Option wählen und Dicke angeben.

Options / Options / Optionen			A spécifier To specify Angeben	
D	Décor / Finish / Oberfläche	Inox brossé Brushed stainless steel Edelstahl Gebürstet	73221P+ 73234C	<input type="checkbox"/>
		Poli miroir Mirror polished Polierte Oberfläche	73275X+ 73278A	<input type="checkbox"/>
E	Verre / Glass / Glas	Verre feuilleté trempé Tempered laminated glass Gehärtetes VSG	73264L	<input type="checkbox"/>
		Verre feuilleté non trempé Untempered laminated glass Ungehärtetes VSG	73262J	<input type="checkbox"/>
	Porte / Door / Tür	Ev > 16 mm	73260G	<input type="checkbox"/>
	Sol / Floor / Boden	Rondelle de propreté Round cover plate Abdeckscheibe	01526K	<input type="checkbox"/>

Produit spécial, marchandise non reprise.
 Special item, good cannot be returned.
 Sonderanfertigung, Waren werden nicht
 zurückgenommen.



Quantité / Quantity / Menge : _____

Date / Date / Datum : _____

Cachet et signature :
 Stamp and signature:
 Stempel und Unterschrift: _____

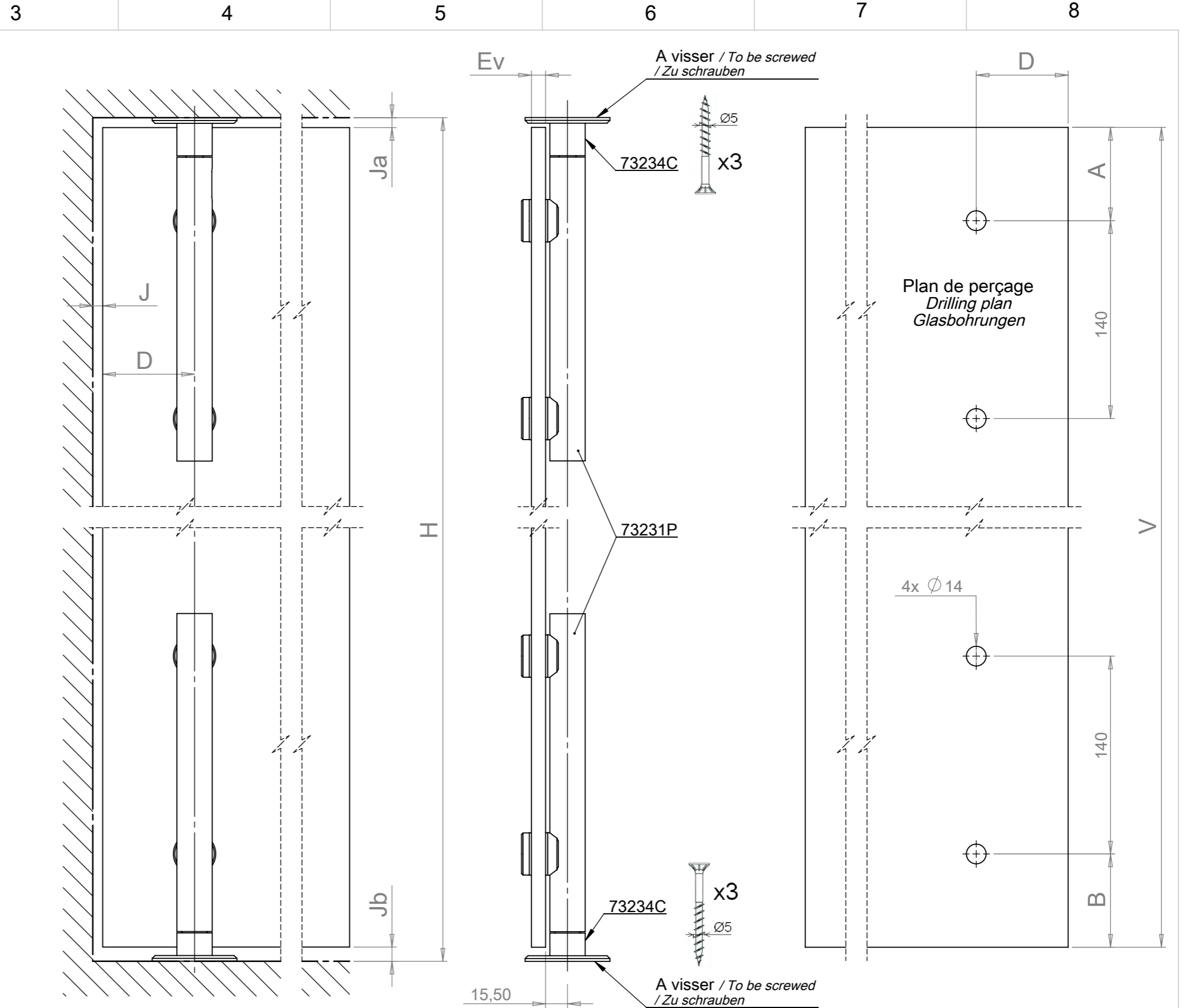
E	10/12/12, CM	Vérif. par : _____	Plan N° : 73221P + 73234C -Com	Penture H&B Ø 25 sur pivot libre Ø 25 hinge on free swinging pivot Drehstangenpaar Ø 25 mit Bodenlager	 ZA La Barogne, av. des 22 Arpents 77230 Moussy le Neuf Tél: 01 60 03 62 00; Fax: 01 60 03 62 49
D	24/08/10, CM				
C	28/06/10, CM				
B	17/03/10, CM				
A					
Modifications			Dessiné le : 19/06/09	Ech. : 1:3	Format : A3
			Dessiné par : _____	Vérifié par : _____	

1	2	3
Paramètre Parameter Parameter	A renseigner To fill Zu erfüllen	Description Description Beschreibung
A	Ja	$7 < Ja < 66-2xEv$
	Jb	$10 < Jb < 69-2xEv$
	H **	Encadrement Door frame / Türrahmen
	Ev *	$5 < Ev < 16$ (verre glass glas) $5 < Ev < 19$ (autre other andere)
B	A calculer / To calculate / Berechnung	
	A	$A = 73 - Ja$
	B	$B = 76 - Jb$
	V	$V = H - Ja - Jb$
	D	$D > 2xEv + 7$
C	J	$J_{min} = \sqrt{D^2 + (Ev + 15,5)^2} - D$

* : Pour porte plus épaisse, cocher l'option et spécifier l'épaisseur.
 * : For thicker door, check the option and specify the thickness.
 * : Für dickere Tür, Option wählen und Dicke angeben.

Options / Options / Optionen			A spécifier To specify Angeben
Décor / Finish / Oberfläche	Inox brossé Brushed stainless steel Edelstahl Gebürstet	73221P+ 73234C	<input type="checkbox"/>
	Poli miroir Mirror polished Polierte Oberfläche	73275X+ 73278A	<input type="checkbox"/>
Verre / Glass / Glas	Verre feuilleté trempé Tempered laminated glass Gehärtetes VSG	73264L	<input type="checkbox"/>
	Verre feuilleté non trempé Untempered laminated glass Ungehärtetes VSG	73262J	<input type="checkbox"/>
Porte / Door / Tür	Ev > 16 mm	73260G	<input type="checkbox"/>

Produit spécial, marchandise non reprise.
 Special item, good cannot be returned.
 Sonderanfertigung, Waren werden nicht
 zurückgenommen.



Quantité / Quantity / Menge : _____

Date / Date / Datum : _____

Cachet et signature :
 Stamp and signature:
 Stempel und Unterschrift: _____

E	10/12/12, CM	Vérif. par :	Plan N° :	Penture H&B Ø 25 sur pivot libre Ø 25 hinge on free swinging pivot Drehstangenpaar Ø 25 mit Bodenlager	 ZA La Barogne, av. des 22 Arpents 77230 Moussy le Neuf Tél: 01 60 03 62 00; Fax: 01 60 03 62 49
D	24/08/10, CM		73221P +		
C	28/06/10, CM		73234C		
B	17/03/10, CM		-Com		
A					
Modifications		Dessiné le :	Ech. :	Format :	Dessiné par :
		19/06/09	1:3	A3	C. MARTIN
					Vérifié par :

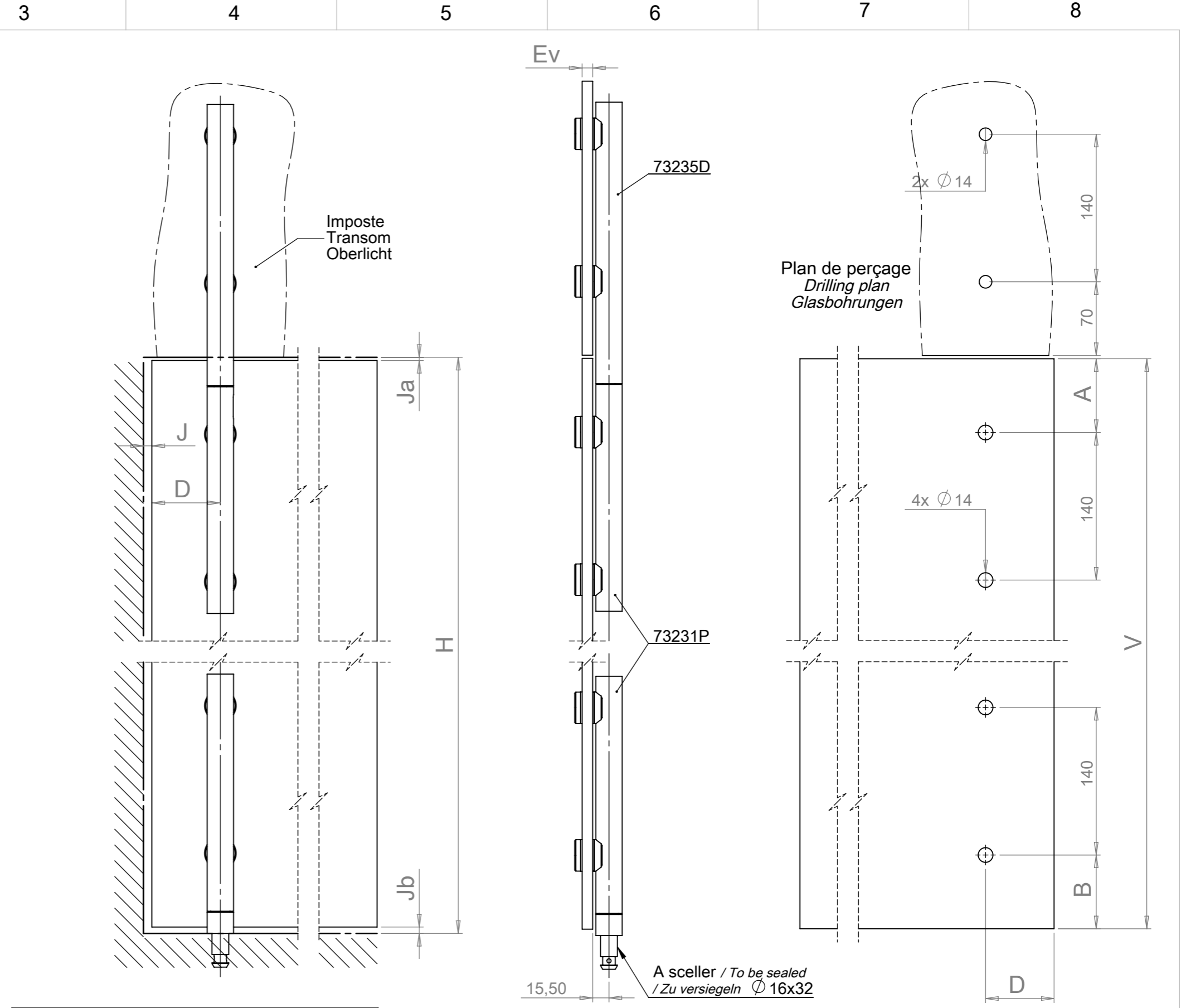
Ce plan est la propriété de ADLER SAS et ne peut être reproduit ou employé sans le consentement écrit de ADLER SAS

1	2	3
Paramètre Parameter Parameter	A renseigner To fill Zu erfüllen	Description Description Beschreibung
A	Ja	3 < Ja < 66-2xEv
	Jb	6 < Jb < 69-2xEv
	H **	Encadrement Door frame / Türrahmen
	Ev *	5 < Ev < 16 (verre glass glas) 5 < Ev < 19 (autre other andere)
B	A calculer / To calculate / Berechnung	
	A	A = 73-Ja
	B	B = 76-Jb
	V	V = H-Ja-Jb
	D	D > 2xEv+7
C	J	$J_{\min} = \sqrt{D^2 + (Ev + 15,5)^2} - D$

* : Pour porte plus épaisse, cocher l'option et spécifier l'épaisseur.
 * : For thicker door, check the option and specify the thickness.
 * : Für dickere Tür, Option wählen und Dicke angeben.

Options / Options / Optionen			A spécifier To specify Angeben	
D	Décor / Finish / Oberfläche	Inox brossé Brushed stainless steel Edelstahl Gebürstet	73221P+ 73235D	<input type="checkbox"/>
		Poli miroir Mirror polished Polierte Oberfläche	73275X+ 73235D+ 73225T	<input type="checkbox"/>
E	Verre / Glass / Glas	Verre feuilleté trempé Tempered laminated glass Gehärtetes VSG	73264L	<input type="checkbox"/>
		Verre feuilleté non trempé Untempered laminated glass Ungehärtetes VSG	73262J	<input type="checkbox"/>
	Porte / Door / Tür	Ev > 16 mm	73260G	<input type="checkbox"/>
	Sol / Floor / Boden	Rondelle de propreté Round cover plate Abdeckscheibe	01526K	<input type="checkbox"/>

Produit spécial, marchandise non reprise.
 Special item, good cannot be returned.
 Sonderanfertigung, Waren werden nicht
 zurückgenommen.



Quantité / Quantity / Menge : _____

Date / Date / Datum : _____

Cachet et signature :
 Stamp and signature:
 Stempel und Unterschrift: _____

E	10/12/12, CM	Vérif. par : _____	Plan N° : 73221P + 73235D -Com	Penture H&B Ø 25 sur pivot libre Ø 25 hinge on free swinging pivot Drehstangenpaar Ø 25 mit Bodenlager	 ZA La Barogne, av. des 22 Arpents 77230 Moussy le Neuf Tél: 01 60 03 62 00; Fax: 01 60 03 62 49
D	24/08/10, CM				
C	28/06/10, CM				
B	17/03/10, CM				
A	17/03/10, CM				
Modifications			Dessiné le : 19/06/09	Ech. : 1:4	Format : A3
			Dessiné par : C. MARTIN	Vérifié par : _____	

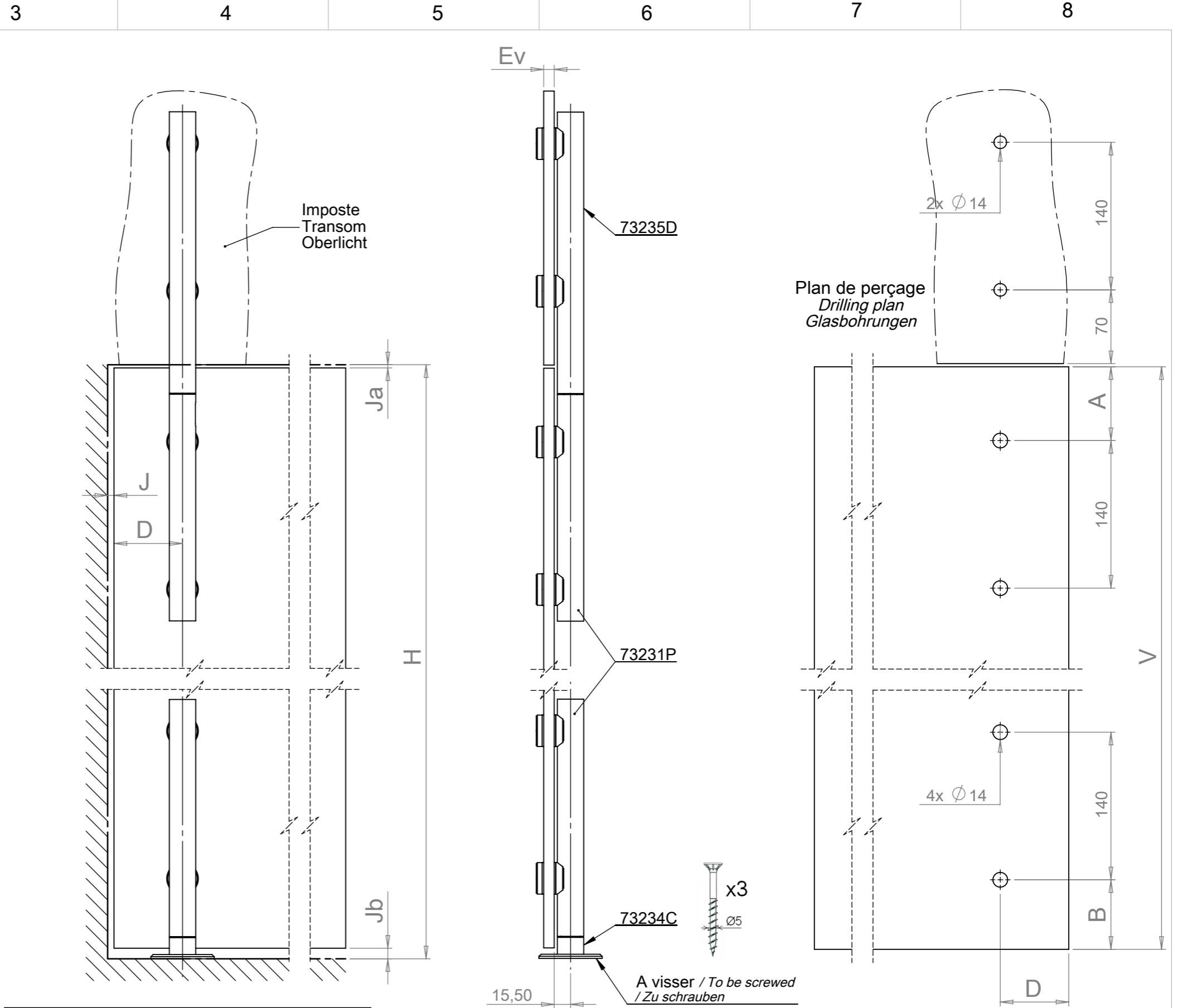
Ce plan est la propriété de ADLER SAS et ne peut être reproduit ou employé sans le consentement écrit de ADLER SAS

1	2	3
Paramètre Parameter Parameter	A renseigner To fill Zu erfüllen	Description Description Beschreibung
A	Ja	$3 < Ja < 66-2xEv$
	Jb	$10 < Jb < 69-2xEv$
	H **	Encadrement Door frame / Türrahmen
	Ev *	$5 < Ev < 16$ (verre glass glas) $5 < Ev < 19$ (autre other andere)
B	A calculer / To calculate / Berechnung	
	A	$A = 73 - Ja$
	B	$B = 76 - Jb$
	V	$V = H - Ja - Jb$
	D	$D > 2xEv + 7$
C	J	$J_{min} = \sqrt{D^2 + (Ev + 15,5)^2} - D$

* : Pour porte plus épaisse, cocher l'option et spécifier l'épaisseur.
 * : For thicker door, check the option and specify the thickness.
 * : Für dickere Tür, Option wählen und Dicke angeben.

Options / Options / Optionen			A spécifier To specify Angeben	
D	Décor / Finish / Oberfläche	Inox brossé Brushed stainless steel Edelstahl Gebürstet	73221P+ 73234C+ 73235D	<input type="checkbox"/>
		Poli miroir Mirror polished Polierte Oberfläche	73275X+ 73278A+ 73235D+ 73225T	<input type="checkbox"/>
E	Verre / Glass / Glas	Verre feuilleté trempé Tempered laminated glass Gehärtetes VSG	73264L	<input type="checkbox"/>
		Verre feuilleté non trempé Untempered laminated glass Ungehärtetes VSG	73262J	<input type="checkbox"/>
F	Porte / Tür	Ev > 16 mm	73260G	<input type="checkbox"/>

Produit spécial, marchandise non reprise.
 Special item, good cannot be returned.
 Sonderanfertigung, Waren werden nicht zurückgenommen.



Quantité / Quantity / Menge : _____

Date / Date / Datum : _____

Cachet et signature : _____
 Stamp and signature:
 Stempel und Unterschrift:

E	10/12/12, CM	Vérif. par :	Plan N° :	Penture H&B Ø 25 sur pivot libre Ø 25 hinge on free swinging pivot Drehstangenpaar Ø 25 mit Bodenlager	 ZA La Barogne, av. des 22 Arpents 77230 Moussy le Neuf Tél: 01 60 03 62 00; Fax: 01 60 03 62 49		
D	24/08/10, CM		73221P +				
C	28/06/10, CM		73234C +				
B	17/03/10, CM		73235D				
A			-Com				
Modifications			Dessiné le :	Ech. :	Format :	Dessiné par :	Vérifié par :
			19/06/09	1:4	A3	C. MARTIN	

Ce plan est la propriété de ADLER SAS et ne peut être reproduit ou employé sans le consentement écrit de ADLER SAS