

1

2

3

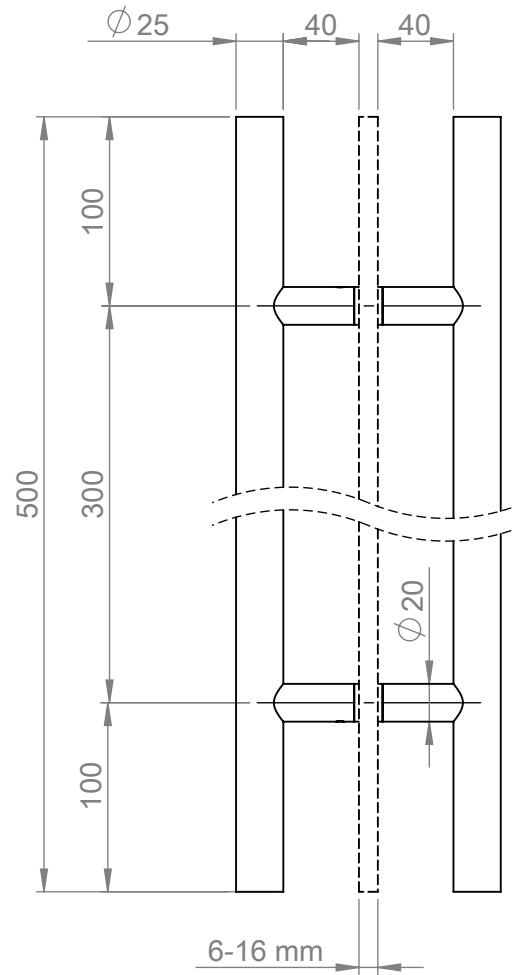
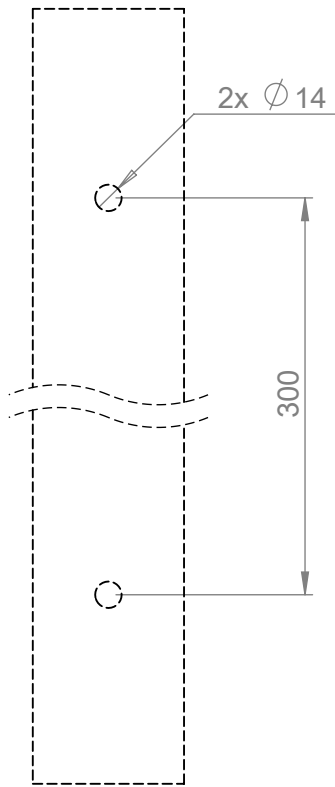
4

5

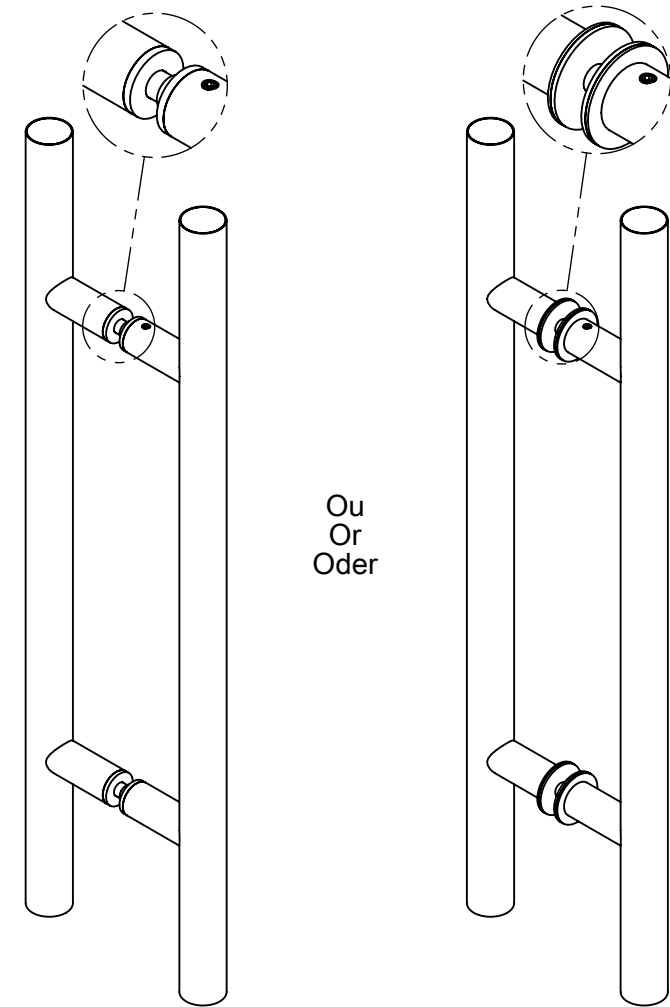
6



Plan de perçage

Drilling plan
Glasbohrungen



Finition inox brossé grain 400.
Brushed stainless steel finish.
Gebürsteter Edelstahl.



E		Vérif. par :	Plan N° :	Poignée double inox, $\varnothing 25$, 2 entretoises. $\varnothing 25$ stainless steel double handle with 2 spacers. Edelstahldoppelgriffstange, $\varnothing 25$, 2 Verbinder.			 LA TECHNIQUE AU SERVICE DU VERR ZA La Barogne, av. des 22 Arpents 77230 Moussy le Neuf Tél: 01 60 03 62 00; Fax: 01 60 03 62 49
D			70787T				
C			-Com				
B							
A	30/11/10, CM						
Modifications			Dessiné le :	Ech. :	Format :	Dessiné par :	Vérifié par :
			06/11/08	1:4	A4		

Ce plan est la propriété de ADLER SAS et ne peut être reproduit ou employé sans le consentement écrit de ADLER SAS