

1 2 3 4 5 6

A

| Caractéristiques / Options Specifications / Options Spezifikationen / Optionen | | A spécifier To specify Angeben |
|--|----------|--------------------------------------|
| Simple | 70781M | <input type="checkbox"/> |
| Double | 70783P | <input type="checkbox"/> |
| Inox brossé Brushed stainless steel Edelstahl | Standard | |
| Finition poli miroir Mirror polished Polierte Oberfläche | 70757L | <input type="checkbox"/> |

B

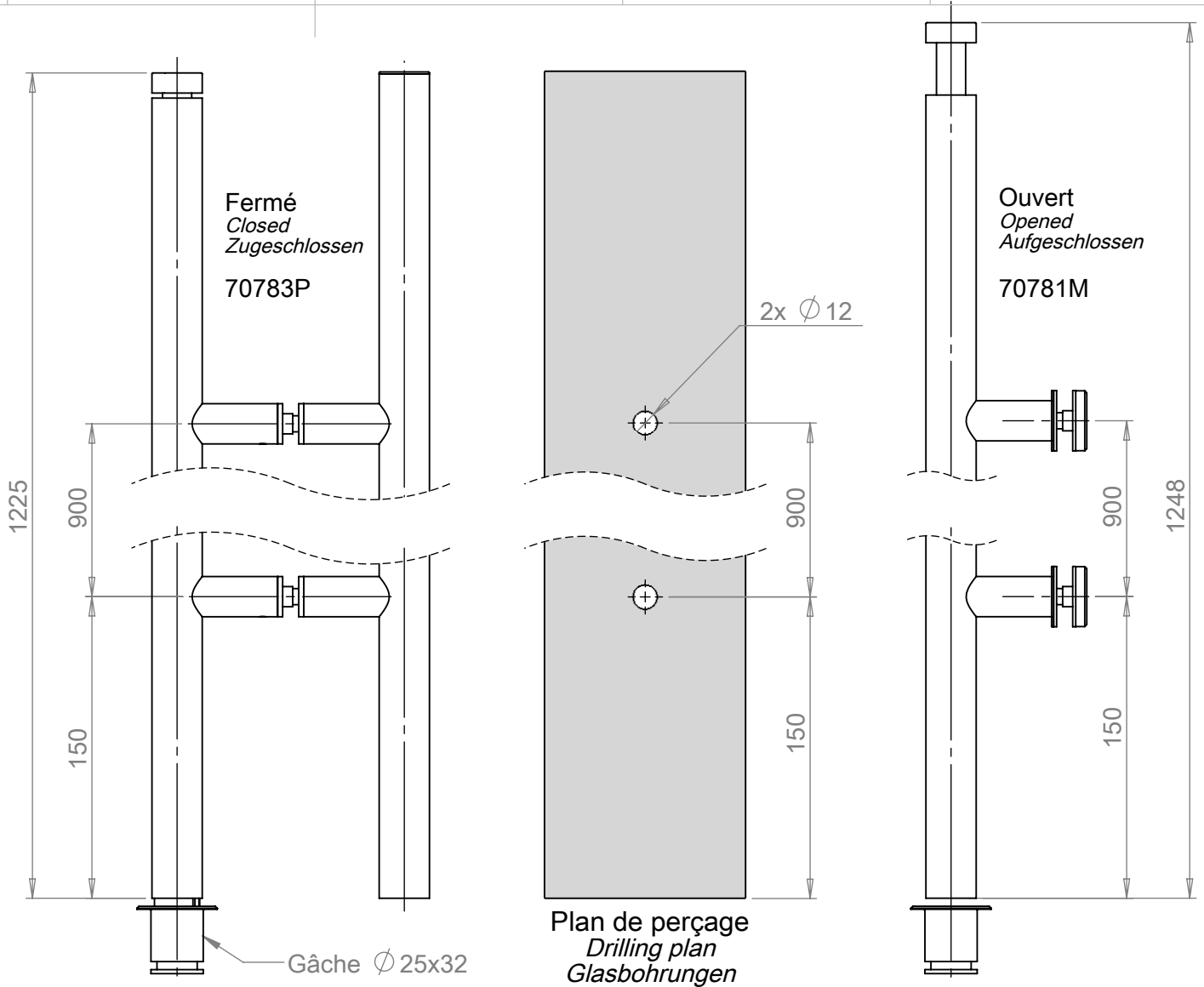
Convient à du verre de 6 à 16 mm.
Nous consulter pour des verres plus épais.

C

Fit with glass thickness from 6 to 16 mm.
Upon request for thicker glasses.

Für Glasdicke von 6 bis 16 mm.
Auf Anfrage für dickeres Glas.

D



Quantité / Quantity / Menge :

Date / Date / Datum :

Cachet et signature :
Stamp and signature:
Stempel und Unterschrift:

| | | |
|---|--------------|--------------|
| E | | Vérif. par : |
| D | | |
| C | | |
| B | | |
| A | 11/06/10, CM | |

Plan N° :
70781M
-Com

Fermeture de sol à poussoir
Floor lock with push bolt
Bodenschloss mit Druckriegel



| | | | | | | |
|---------------|--|--------------------------|----------------|---------------|---------------------|---------------|
| Modifications | | Dessiné le : 13/07/09 | Ech. : 5:16 | Format: A4 | Dessiné par : CM | Vérifié par : |
|---------------|--|--------------------------|----------------|---------------|---------------------|---------------|

ZA La Barogne, av. des 22 Arpents
77230 Moussy le Neuf
Tél: 01 60 03 62 00; Fax: 01 60 03 62 49

Ce plan est la propriété de ADLER SAS et ne peut être reproduit ou employé sans consentement écrit de ADLER SAS