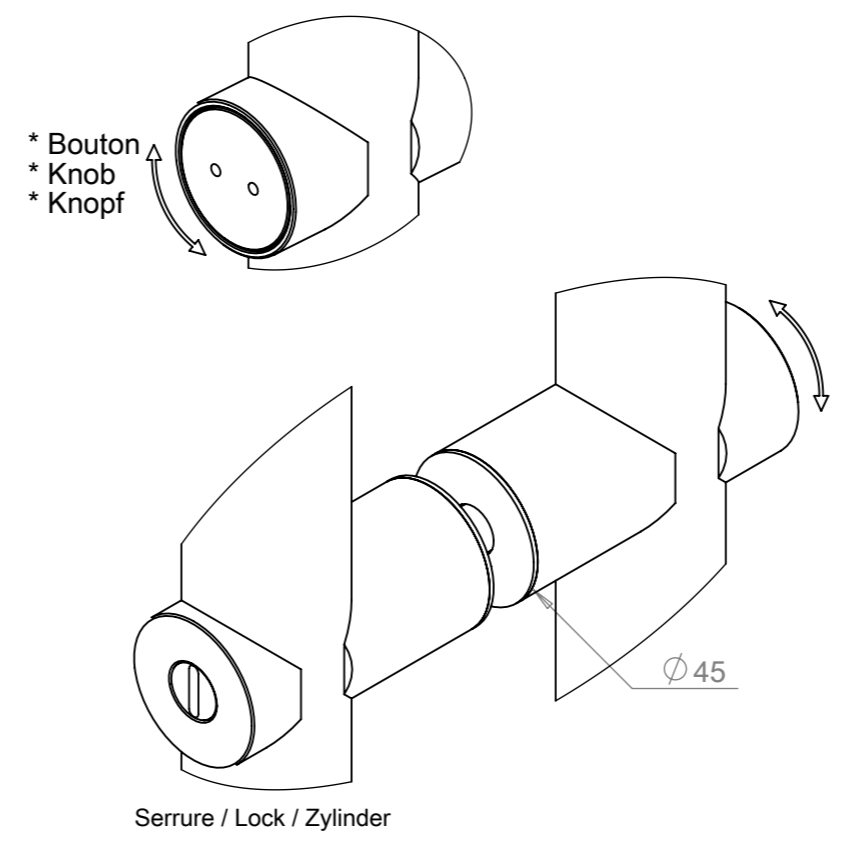


Paramètre Parameter Parameter	A renseigner To fill Zu erfüllen	Description Description Beschreibung	Exemple Example Beispiel
Ja	_____	3 min. 10 max.	4
Jb	_____	6 min. 10 max.	6
D	_____	Encadrement Door frame Türrahmen	2200
T	_____	Hauteur cylindre Cylinder height Höhe des Zylinders	1050
H**	_____	H=D-Ja-Jb	H=2200-4-6=2190

* : Bouton encastré, utiliser clé 73204V pour tourner.
 * : Encased knob, turn with key 73204V.
 * : Eingehüllter Knopf. Zum drehen, Schlüssel ref 73204V benutzen.

** : Si 6000>H>3000, cocher l'option et spécifier la hauteur.
 ** : If 6000>H>3000, check the option and specify the height.
 ** : Wenn 6000>H>3000, Option wählen und Höhe angeben.



Caractéristiques / Options Specifications / Options Spezifikationen / Optionen		A spécifier To specify Angeben
Inox brossé Brushed stainless steel Edelstahl Gebürstet		Standard
Finition poli miroir Mirror polished Polierte Oberfläche	70757L	<input type="checkbox"/>
Cylindre de sécurité TECYC TECYC security lock Sicherheitsschloss TECYC		Standard
Clé / Key / Schlüssel	70611B	(1%)
Cylindre de sécurité breveté Patented security lock Patentiert Sicherheitsschloss	70760P	<input type="checkbox"/>
Clé / Key / Schlüssel	70672T	(1%)
Hauteur H>3000 ** Height H>3000 ** höhe H >3000 **	70801J	<input type="checkbox"/>

Produit spécial, marchandise non reprise.
 Special item, good cannot be returned.
 Sonderanfertigung, Waren werden nicht zurückgenommen.

En standard : 3 clés par poignée.
 Standard : 3 keys by handle.
 Standard : 3 Schlüssel pro Griffstange.

Clés variées / Various keys / Verschiedene Schlüssel	S'ouvrant / Keyed alike / Gleichschliessend
_____ Clés par poignée Keys by handle Schlüssel	_____ Clés au total Total keys Schlüssel
Qté / Qty / Menge :	
Date / Date / Datum :	
Cachet et signature : Stamp and signature Stempel und Unterschrift	

E		Vérif. par :	Plan N° :	Poignée serrure ϕ 45, 2 points de fermeture ϕ 45 built-in lock handle. floor and ceiling bolts ϕ 45 Sperrbare Doppelgriffstange. Beidseitige Verriegelung in Boden und Decke	Ech. : 1:10	Format : A3	Dessiné par : C. MARTIN	Vérifié par :
D			70779K					
C			-Com					
B	24/09/10, CM							
A	23/06/10, CM							
Modifications			Dessiné le : 20/02/09					

