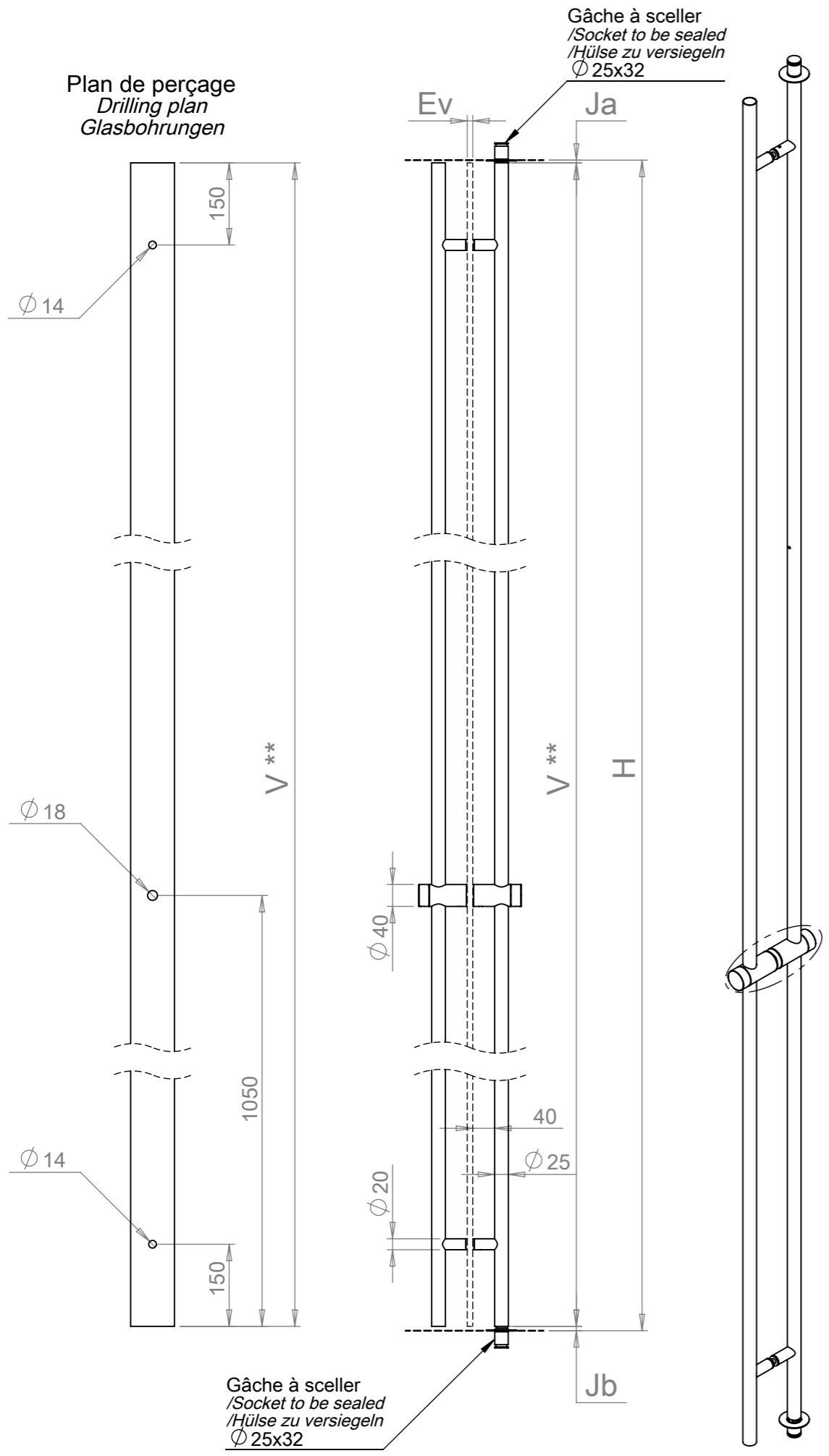
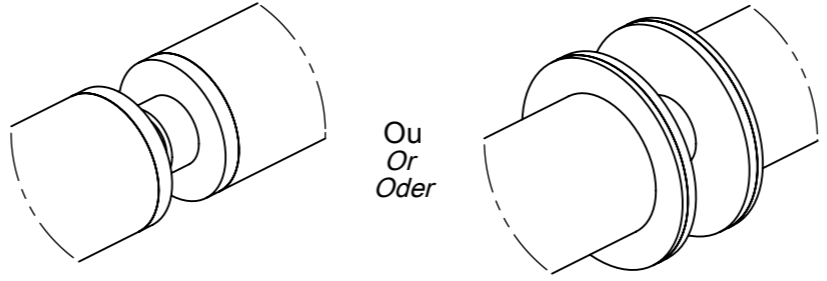


A
B
C
D
E
F

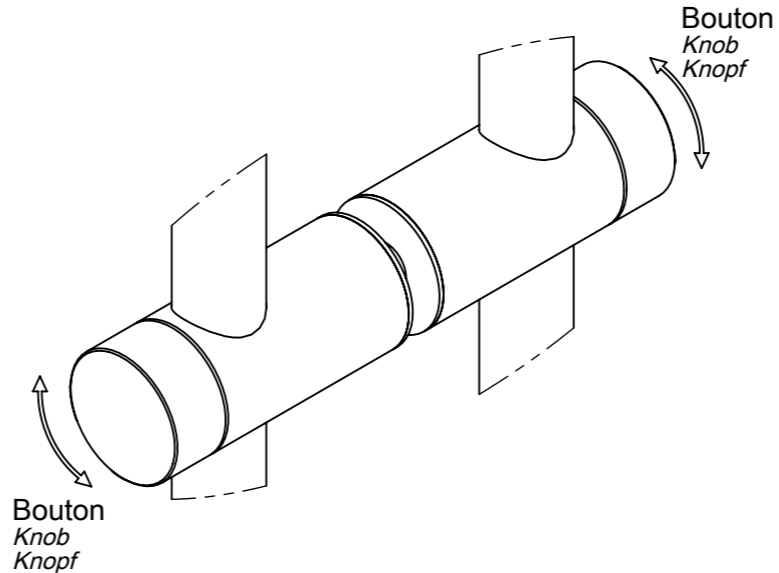


Paramètre Parameter Parameter	A renseigner To fill Zu erfüllen	Description Description Beschreibung
Ja	_____	3 < Ja < 149-2xEv
Jb	_____	6 < Jb < 149-2xEv
H	_____	Encadrement Door frame / Türrahmen
Ev *	_____	5 < Ev < 16 (verre glass glas)
		5 < Ev < 19 (autre other andere)
A calculer / To calculate / Berechnung		
V **	_____	V = H-Ja-Jb



* : Pour porte plus épaisse, cocher l'option et spécifier l'épaisseur.
 * : For thicker door, check the option and specify the thickness.
 * : Für dickere Tür, Option wählen und Dicke angeben.

** : Si 6000>V>3000, cocher l'option et spécifier la hauteur.
 ** : If 6000>V>3000, check the option and specify the height.
 ** : Wenn 6000>V>3000, Option wählen und Höhe angeben.



Options / Options / Optionen			A spécifier To specify Angeben
Décor / Finish / Oberfläche	Inox brossé Brushed stainless steel Edelstahl Gebürstet	70769Y	<input type="checkbox"/>
	Poli miroir Mirror polished Polierte Oberfläche	70769Y+ 70757L	<input type="checkbox"/>
Verre / Glass / Glas	Verre feuilleté trempé Tempered laminated glass Gehärtetes VSG	70808R	<input type="checkbox"/>
	Verre feuilleté non trempé Untempered laminated glass Ungehärtetes VSG	70807Q	<input type="checkbox"/>
Porte / Door / Tür	Ev > 16 mm	70800H	<input type="checkbox"/>
	** V > 3000 mm	70801J	<input type="checkbox"/>
Sol / Floor / Boden	Gâche à opercule rétractable Strike with spring loaded cover Schnappschloss	70804M	<input type="checkbox"/>

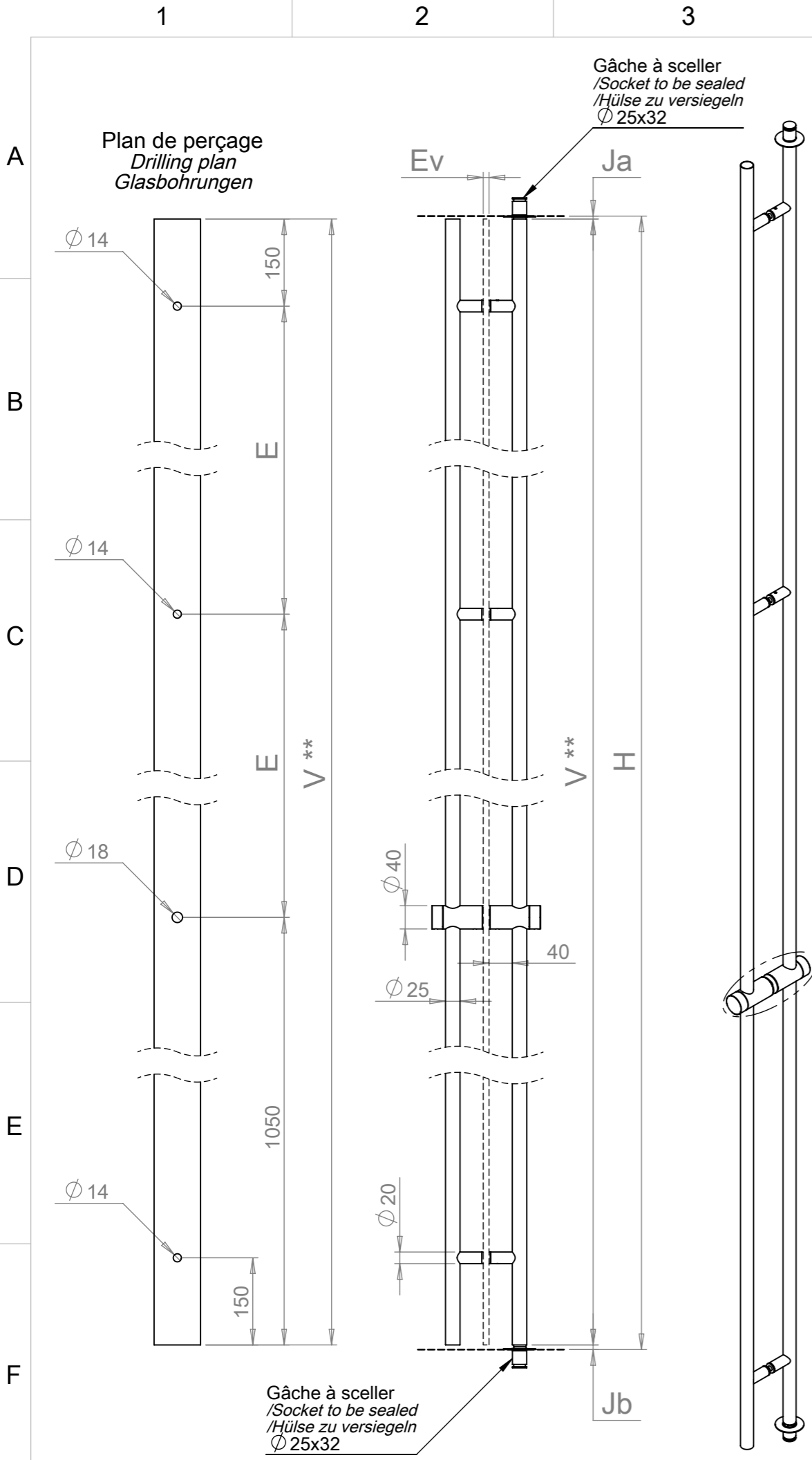
Produit spécial, marchandise non reprise.
 Special item, good cannot be returned.
 Sonderanfertigung, Waren werden nicht zurückgenommen.

Quantité / Quantity / Menge : _____

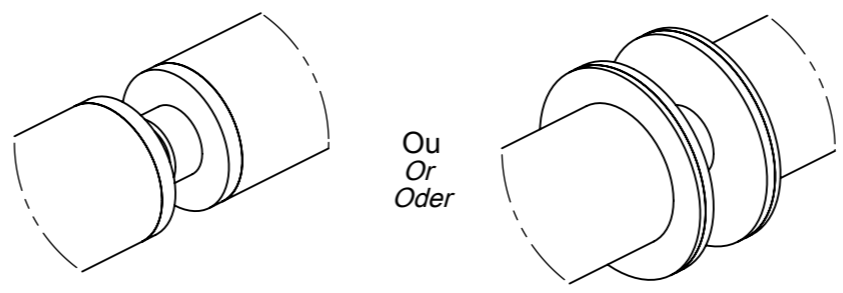
Date / Date / Datum : _____

Cachet et signature :
 Stamp and signature:
 Stempel und Unterschrift:

E	Vérif. par :	Plan N° :	Poignée b/b Ø 25, 2 points de fermeture Ø 25 knob/knob handle. floor and ceiling bolts Ø 25 Sperrbare Doppelgriffstange. Beidseitige Verriegelung in Boden und Decke			ZA La Barogne, av. des 22 Arpents 77230 Moussy le Neuf Tél: 01 60 03 62 00; Fax: 01 60 03 62 49		
D		70769Y	Dessiné le : 13/04/10	Ech. : 1:9	Format : A3			
C		-Com					Dessiné par : C. MARTIN	
B		03/01/13, CM						Vérifié par : _____
A		14/09/10, CM						
Modifications								

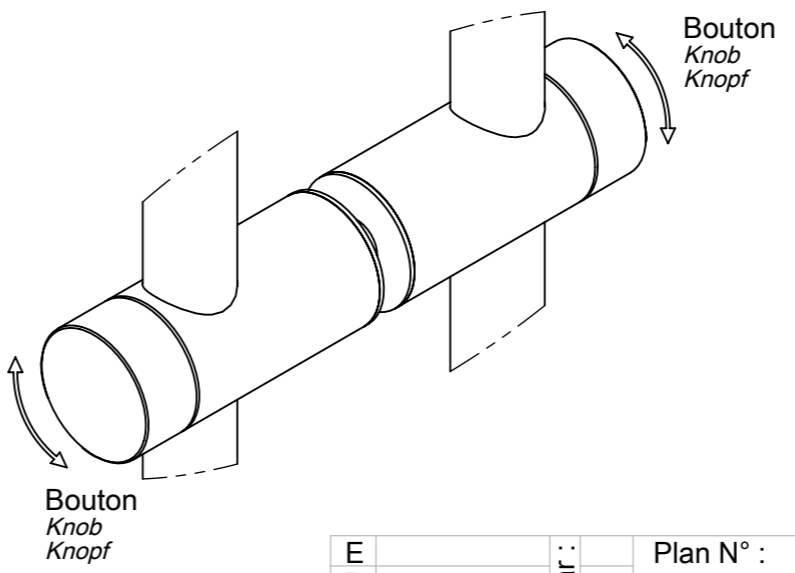


Paramètre Parameter Parameter	A renseigner To fill Zu erfüllen	Description Description Beschreibung
Ja	_____	3 < Ja < 149-2xEv
Jb	_____	6 < Jb < 149-2xEv
H	_____	Encadrement Door frame / Türrahmen
Ev *	_____	5 < Ev < 16 (verre glass glas)
		5 < Ev < 19 (autre other andere)
A calculer / To calculate / Berechnung		
V **	_____	V = H-Ja-Jb
E	_____	E = (V-1200)/2



* : Pour porte plus épaisse, cocher l'option et spécifier l'épaisseur.
 * : For thicker door, check the option and specify the thickness.
 * : Für dickere Tür, Option wählen und Dicke angeben.

** : Si 6000>V>3000, cocher l'option et spécifier la hauteur.
 ** : If 6000>V>3000, check the option and specify the height.
 ** : Wenn 6000>V>3000, Option wählen und Höhe angeben.



Options / Options / Optionen			A spécifier To specify Angeben
Décor / Finish / Oberfläche	Inox brossé Brushed stainless steel Edelstahl Gebürstet	70769Y+ 70751D	<input type="checkbox"/>
	Poli miroir Mirror polished Polierte Oberfläche	70769Y+ 70751D+ 2x 70757L	<input type="checkbox"/>
Verre / Glass / Glas	Verre feuilleté trempé Tempered laminated glass Gehärtetes VSG	70808R	<input type="checkbox"/>
	Verre feuilleté non trempé Untempered laminated glass Ungehärtetes VSG	70807Q	<input type="checkbox"/>
Porte / Door / Tür	Ev > 16 mm	70800H	<input type="checkbox"/>
	** V > 3000 mm	70801J	<input type="checkbox"/>
Sol / Floor / Boden	Gâche à opercule rétractable Strike with spring loaded cover Schnappschloss	70804M	<input type="checkbox"/>

Produit spécial, marchandise non reprise.
 Special item, good cannot be returned.
 Sonderanfertigung, Waren werden nicht zurückgenommen.

Quantité / Quantity / Menge : _____

Date / Date / Datum : _____

Cachet et signature :
 Stamp and signature:
 Stempel und Unterschrift:

E	Vérif. par :	Plan N° :	Poignée b/b Ø 25, 2 points de fermeture Ø 25 knob/knob handle. floor and ceiling bolts Ø 25 Sperrbare Doppelgriffstange. Beidseitige Verriegelung in Boden und Decke			 ZA La Barogne, av. des 22 Arpents 77230 Moussy le Neuf Tél: 01 60 03 62 00; Fax: 01 60 03 62 49
D		70769Y+				
C		70751D				
B		-Com				
A						
Modifications		Dessiné le :	Ech. :	Format :	Dessiné par :	Vérifié par :
		07/01/13	1:9	A3	C. MARTIN	