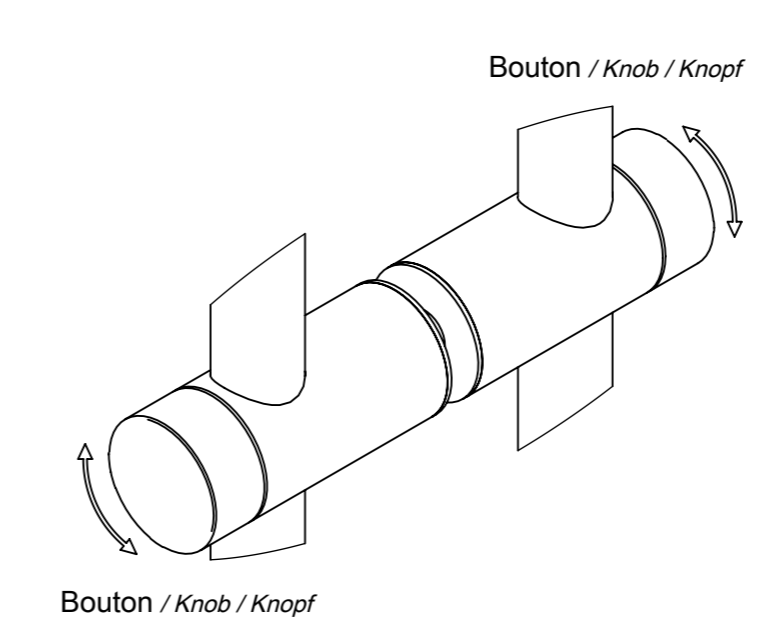
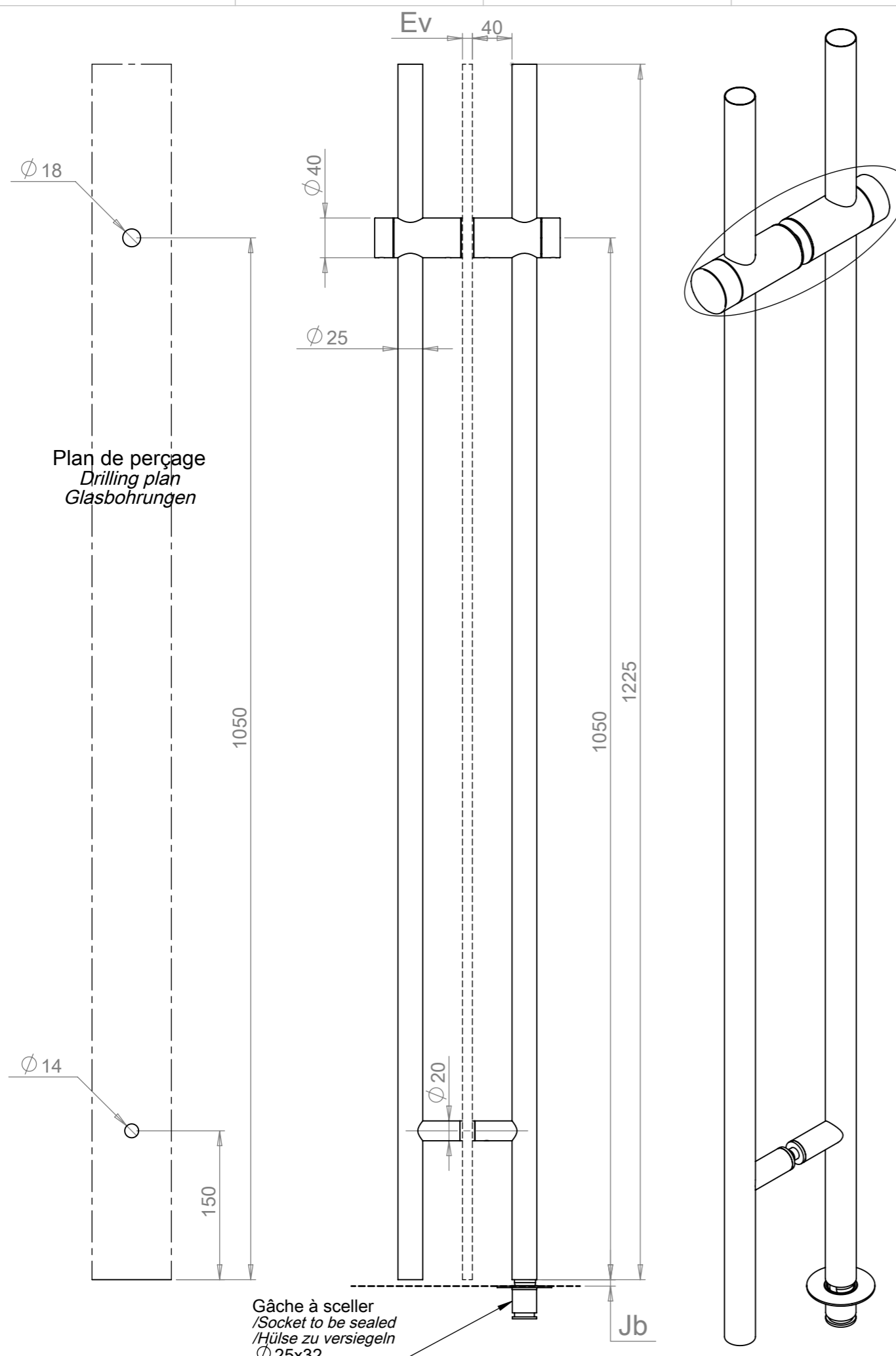


A
B
C
D
E
F

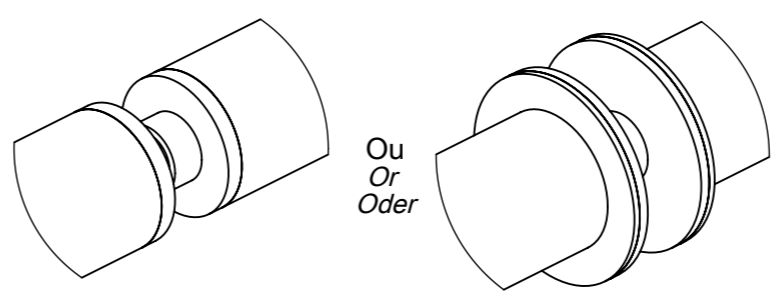


Paramètre Parameter Parameter	A renseigner To fill Zu erfüllen	Description Description Beschreibung
Jb	_____	6 < Jb < 149-2xEv
Ev *	_____	5 < Ev < 16 (verre glass glas)
		5 < Ev < 19 (autre other andere)

* : Pour porte plus épaisse, cocher l'option et spécifier l'épaisseur.
 * : For thicker door, check the option and specify the thickness.
 * : Für dickere Tür, Option wählen und Dicke angeben.

Options / Options / Optionen			A spécifier To specify Angeben
Décor / Finish / Oberfläche	Inox brossé Brushed stainless steel Edelstahl Gebürstet	70768X	<input type="checkbox"/>
	Poli miroir Mirror polished Polierte Oberfläche	70768X+ 70757L	<input type="checkbox"/>
Verre / Glass / Glas	Verre feuilleté trempé Tempered laminated glass Gehärtetes VSG	70808R	<input type="checkbox"/>
	Verre feuilleté non trempé Untempered laminated glass Ungehärtetes VSG	70807Q	<input type="checkbox"/>
Porte / Door / Tür	Ev > 16 mm	70800H	<input type="checkbox"/>
Sol / Floor / Boden	Gâche à opercule rétractable Strike with spring loaded cover Schnappschloss	70804M	<input type="checkbox"/>

Produit spécial, marchandise non reprise.
 Special item, good cannot be returned.
 Sonderanfertigung, Waren werden nicht zurückgenommen.



Quantité / Quantity / Menge :	
Date / Date / Datum :	
Cachet et signature : Stamp and signature: Stempel und Unterschrift:	

E	Vérif. par :	Plan N° :	Poignée b/b Ø 25, fermeture basse. Ø 25 knob/knob handle, floor bolt. Ø 25 Sperrbare Doppelriffstange, Verriegelung in Boden.			ZA La Barogne, av. des 22 Arpents 77230 Moussy le Neuf Tél: 01 60 03 62 00; Fax: 01 60 03 62 49				
D		70768X	Dessiné le :	Ech. :	Format :					
C		-Com					13/04/10	1:5	A3	
B		03/01/13, CM								Dessiné par :
A		14/09/10, CM								
Modifications					Vérifié par :					