

1

2

3

4

5

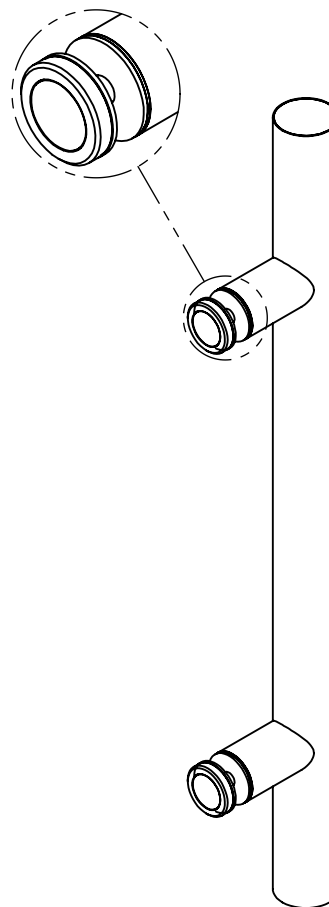
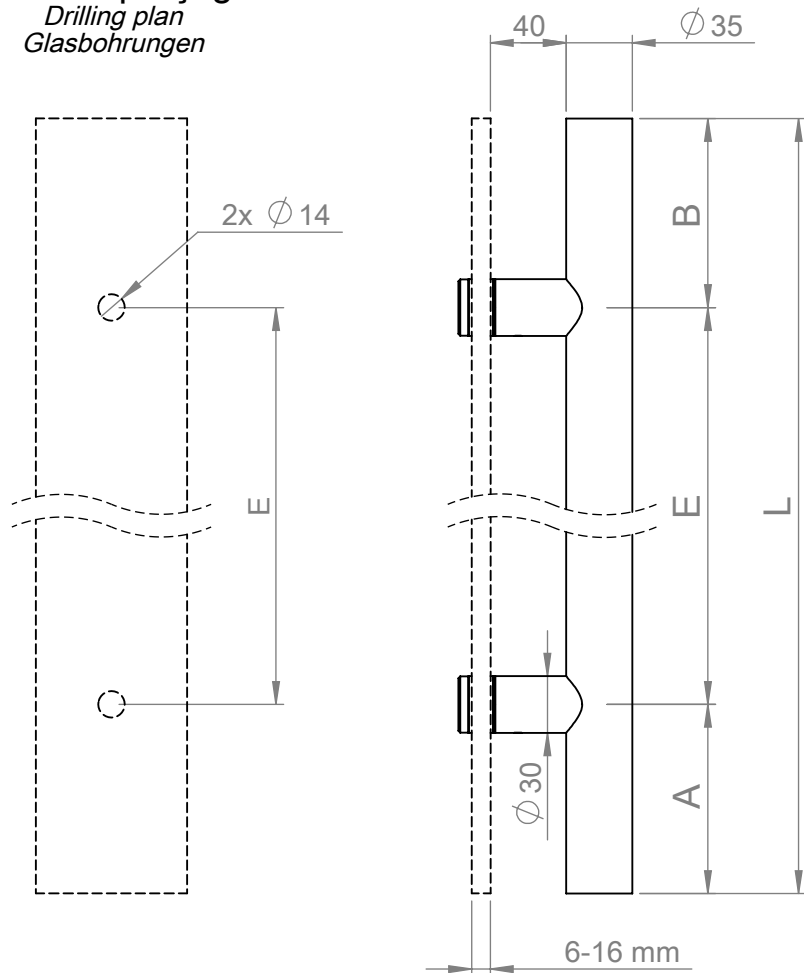
6

Plan de perçage
Drilling plan
Glasbohrungen

A

B

C



Longueur L Lenght L Länge L	Code article Item number Referenz-nummer	A cocher Tick box Ankreuzen
L ≤ 350	70720V	<input type="checkbox"/>
350 < L ≤ 950	70721W	<input type="checkbox"/>
950 < L ≤ 1950	70722X	<input type="checkbox"/>
1950 < L ≤ 2950	70723Y	<input type="checkbox"/>
2950 < L ≤ 6000	70724Z	<input type="checkbox"/>
Options / Options / Optionen <input type="checkbox"/>		
Entretoise renforcée Reinforced spacer Verstärkte Verbinder	2x 70873M	<input type="checkbox"/>
Verre feuilleté Laminated glass VSG	Trempé Tempered Gehärtetes	2x 70808R <input type="checkbox"/>
	Non trempé Untempered Ungehärtetes	2x 70872L +2x 70808R <input type="checkbox"/>
	Epaisseur Thickness Dicke _____	
Double vitrage Double glazing Doppelverglasung	2x 70823H	<input type="checkbox"/>
Epaisseur Thickness Dicke _____		
Finition poli miroir Mirror polished Poliert	70756K	<input type="checkbox"/>

Conseil : si E ≥ 0,8m, 3 entretoises recommandées.

Advice : if E ≥ 0,8m, 3 spacers recommended.

Achtung : wenn E ≥ 0,8m, 3 Verbinder empfohlen

Longueur totale Total length / Gesamt länge	L	
Entraxe / Center to center / Mittenabstand	E	
Longueur extrémité Length of extremity Abstand zum Ende	A	
Longueur extrémité Length of extremity Abstand zum Ende	B	

$$L = A + B + E$$

$$A_{min} = B_{min} = 20 \text{ mm}$$

Quantité / Quantity / Menge :

Date / Date / Datum :

Cachet et signature :

Stamp and signature:
Stempel und Unterschrift:

En standard, finition inox brossé grain 400.

Brushed stainless steel finish in standard.

Standardausführung : Gebürsteter Edelstahl.

E		Vérif. par :
D		
C		
B		
A	04/11/14, CM	

Plan N° :
707 S35 2E
-Com

Poignée simple inox, Ø 35, 2 entretoises.
Ø 35 stainless steel handle with 2 spacers.
Edelstahlgriffstange, Ø 35, 2 Verbinder.

ADLER
LA TECHNIQUE AU SERVICE DU VERRE

ZA La Barogne, av. des 22 Arpents
77230 Moussy le Neuf
Tél: 01 60 03 62 00; Fax: 01 60 03 62 49

Modifications



Dessiné le :
31/11/10

Ech. :
1:4

Format :
A4

Dessiné par :

Vérifié par :

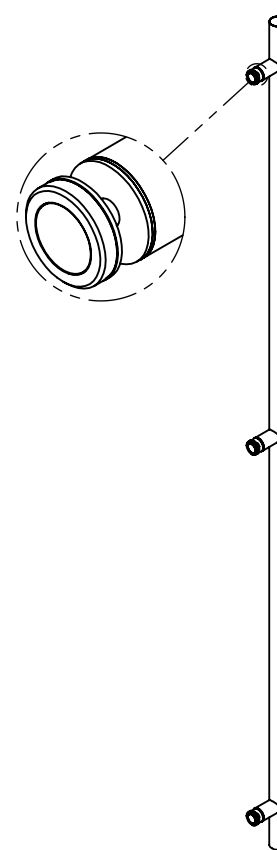
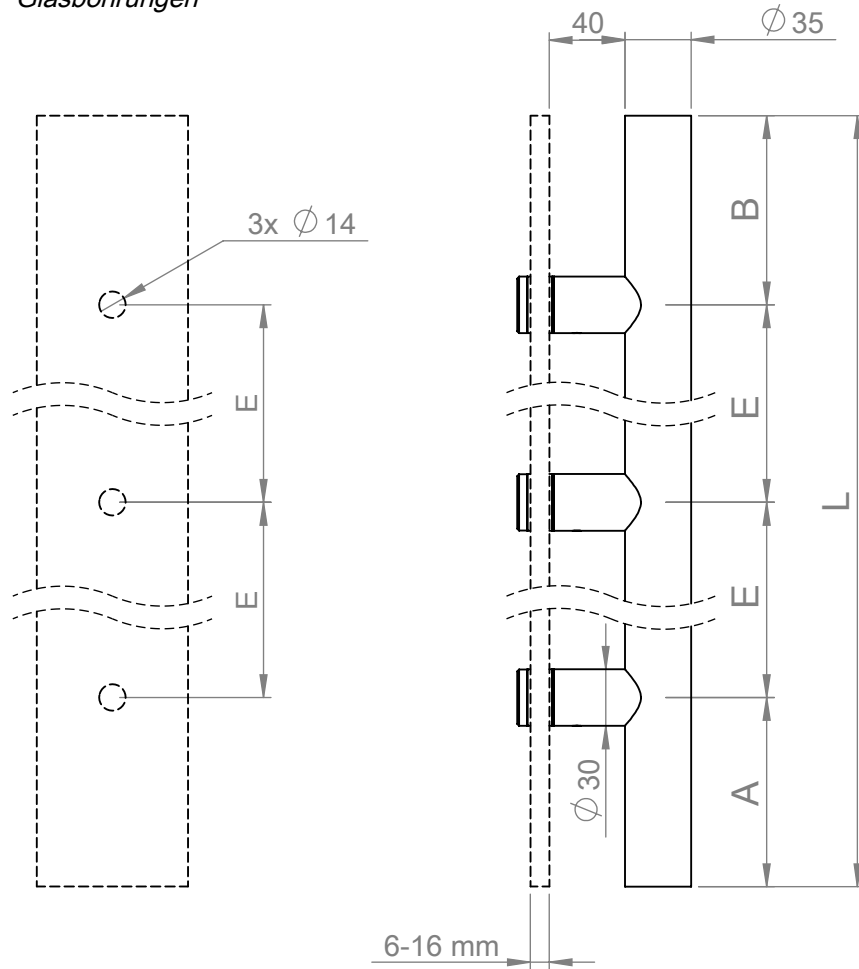
Ce plan est la propriété de ADLER SAS et ne peut être reproduit ou employé sans le consentement écrit de ADLER SAS

Plan de perçage
Drilling plan
Glasbohrungen

A

B

C



Longueur L Lenght L Länge L	Code article Item number Referenz-nummer	A cocher Tick box Ankreuzen	
L ≤ 350	70720V + 70754H	<input type="checkbox"/>	
350 < L ≤ 950	70721W + 70754H	<input type="checkbox"/>	
950 < L ≤ 1950	70722X + 70754H	<input type="checkbox"/>	
1950 < L ≤ 2950	70723Y + 70754H	<input type="checkbox"/>	
2950 < L ≤ 6000	70724Z + 70754H	<input type="checkbox"/>	
Options / Options / Optionen		<input type="checkbox"/>	
Entretoise renforcée Reinforced spacer Verstärkte Verbinder	3x 70873M	<input type="checkbox"/>	
Verre feuilleté Laminated glass VSG	Trempé Tempered Gehärtetes	3x 70808R	<input type="checkbox"/>
	Non trempé Untempered Ungehärtetes	3x 70872L +3x 70808R	<input type="checkbox"/>
Epaisseur Thickness Dicke		_____	
Double vitrage Double glazing Doppelverglasung	3x 70823H	<input type="checkbox"/>	
Epaisseur Thickness Dicke		_____	
Finition poli miroir Mirror polished Poliert	70756K	<input type="checkbox"/>	

Conseil : si E ≥ 0,8m, 4 entretoises recommandées.
Advice : if E ≥ 0,8m, 4 spacers recommended.
Achtung : wenn E ≥ 0,8m, 4 Verbinder empfohlen

Longueur totale Total length / Gesamt länge	L	
Entraxe / Center to center / Mittenabstand	E	
Longueur extrémité Length of extremity Abstand zum Ende	A	
Longueur extrémité Length of extremity Abstand zum Ende	B	

$L = A + B + 2E$

$A_{min} = B_{min} = 20 \text{ mm}$

Quantité / Quantity / Menge :

Date / Date / Datum :

Cachet et signature :
Stamp and signature:
Stempel und Unterschrift:

En standard, finition inox brossé grain 400.
Brushed stainless steel finish in standard.
Standardausführung : Gebürsteter Edelstahl.

E
D
C
B
A 04/11/14, CM

Vérif. par :

Plan N° :
707 S35 3E
-Com

Poignée simple inox, Ø 35, 3 entretoises.
Ø 35 stainless steel handle with 3 spacers.
Edelstahlgriffstange, Ø 35 3 Verbinder.

ADLER
LA TECHNIQUE AU SERVICE DU VERRE
ZA La Barogne, av. des 22 Arpents
77230 Moussy le Neuf
Tél: 01 60 03 62 00; Fax: 01 60 03 62 49

Modifications



Dessiné le :
31/11/10

Ech. :
1:4

Format :
A4

Dessiné par :

Vérifié par :

Ce plan est la propriété de ADLER SAS et ne peut être reproduit ou employé sans le consentement écrit de ADLER SAS

1

2

3

4

5

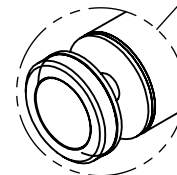
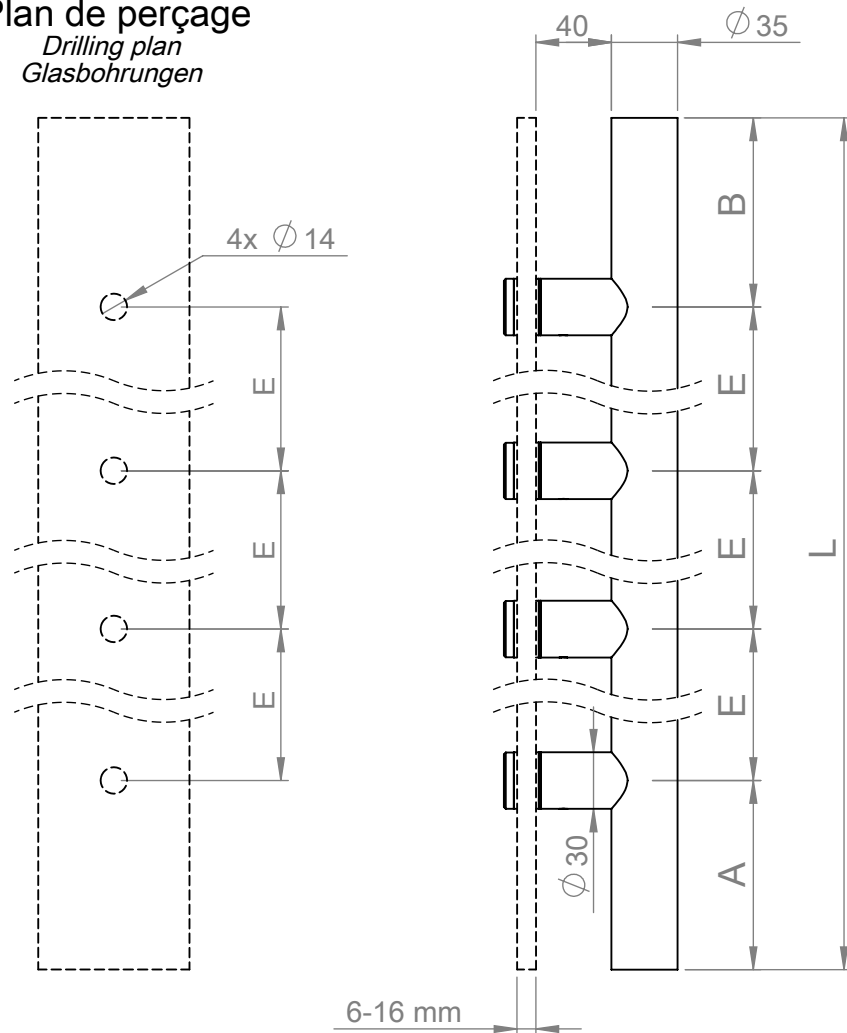
6

Plan de perçage
Drilling plan
Glasbohrungen

A

B

C



Longueur L Lenght L Länge L	Code article Item number Referenz-nummer	A cocher Tick box Ankreuzen	
L ≤ 350	70720V + 2x 70754H	<input type="checkbox"/>	
350 < L ≤ 950	70721W + 2x 70754H	<input type="checkbox"/>	
950 < L ≤ 1950	70722X + 2x 70754H	<input type="checkbox"/>	
1950 < L ≤ 2950	70723Y + 2x 70754H	<input type="checkbox"/>	
2950 < L ≤ 6000	70724Z + 2x 70754H	<input type="checkbox"/>	
Options / Options / Optionen		<input type="checkbox"/>	
Entretoise renforcée Reinforced spacer Verstärkte Verbinder	4x 70873M	<input type="checkbox"/>	
Verre feuilletée Laminated glass VSG	Tempéré Tempered Gehärtetes	4x 70808R	<input type="checkbox"/>
	Non tempéré Untempered Ungehärtetes	4x 70872L +4x 70808R	<input type="checkbox"/>
Epaisseur Thickness Dicke		_____	
Double vitrage Double glazing Doppelverglasung	4x 70823H	<input type="checkbox"/>	
Epaisseur Thickness Dicke		_____	
Finition poli miroir Mirror polished Poliert	70756K	<input type="checkbox"/>	

En standard, finition inox brossé grain 400.
Brushed stainless steel finish in standard.
Standardausführung : Gebürsteter Edelstahl.

Longueur totale Total length / Gesamt länge	L	
Entraxe / Center to center / Mittenabstand	E	
Longueur extrémité Length of extremity Abstand zum Ende	A	
Longueur extrémité Length of extremity Abstand zum Ende	B	

$$L = A + B + 3E$$

$$A_{min} = B_{min} = 20 \text{ mm}$$

Quantité / Quantity / Menge :

Date / Date / Datum :

Cachet et signature :
Stamp and signature:
Stempel und Unterschrift:

E
D
C
B
A

04/11/14, CM

Vérif. par :

Plan N° :
707 S35 4E
-Com

Poignée simple inox, \varnothing 35, 4 entretoises.
 \varnothing 35 stainless steel handle with 4 spacers.
Edelstahlgriffstange, \varnothing 35, 4 Verbinder.

ADLER
LA TECHNIQUE AU SERVICE DU VERRE

ZA La Barogne, av. des 22 Arpents
77230 Moussy le Neuf
Tél: 01 60 03 62 00; Fax: 01 60 03 62 49

Modifications



Dessiné le :
31/11/10

Ech. :
1:4

Format :
A4

Dessiné par :

Vérifié par :

Ce plan est la propriété de ADLER SAS et ne peut être reproduit ou employé sans le consentement écrit de ADLER SAS