

1

2

3

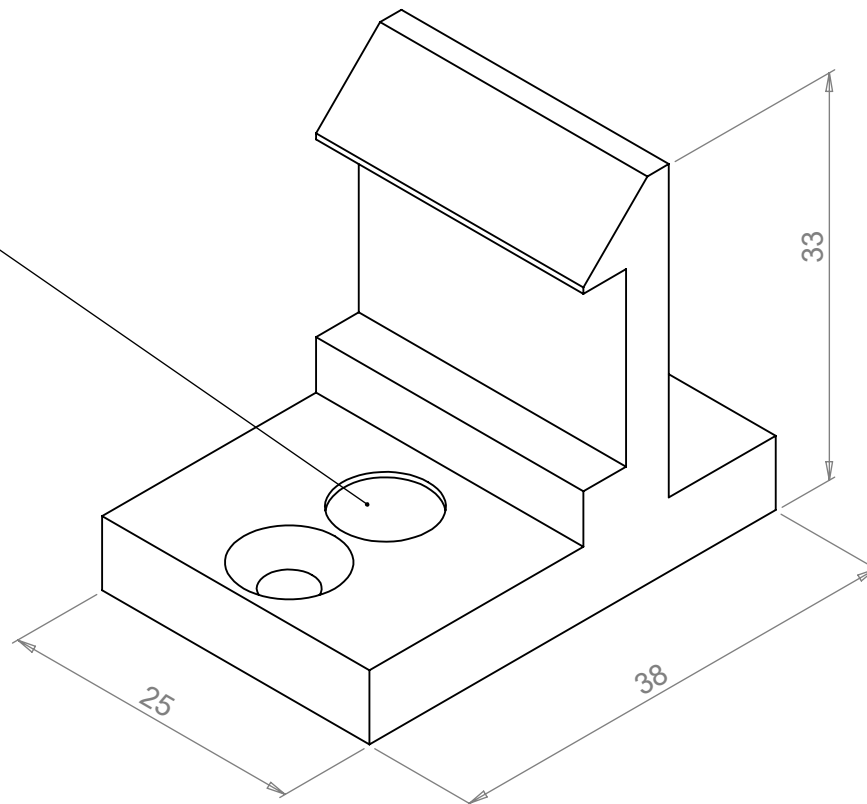
4

5

6

N° pièce	Code article	Observations
1	06100G	Gâche pour verrou carré
2	04405P	Aimant Néodyme Fer-Bore \varnothing 8x4
3	06400H	Boîte en carton 45x45x35

Sertissage de l'aimant \varnothing 8x4
très légèrement (quelques dixièmes)
en retrait par rapport à la surface.



G	17/01/12, CM	Vérif. par :
F	20/10/11, CM	
E	30/04/10, CM	
D	03/03/09, CM	
C	04/07/08, JJM	

Plan N°:
64215Z

Gâche pour VEM carré



Modifications

Dessiné le :
28/12/06

Ech. :
2:1

Format:
A4

Dessiné par :
CM

Vérifié par :

ZA La Barogne, av. des 22 Arpents
77230 Moussy le Neuf
Tél: 01 60 03 62 00; Fax: 01 60 03 62 49

Ce plan est la propriété de ADLER SA et ne peut être reproduit ou employé sans consentement écrit de ADLER SA