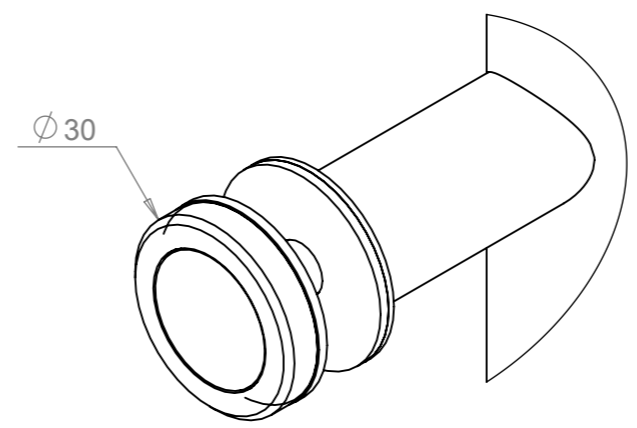


Paramètre Parameter Parameter	A renseigner To fill Zu erfüllen	Description Description Beschreibung
Jb	_____	6 < Jb < 149-2xEv
Ev *	_____	5 < Ev < 16 (verre glass glas)
		5 < Ev < 19 (autre other andere)

* : Pour porte plus épaisse, cocher l'option et spécifier l'épaisseur.
 * : For thicker door, check the option and specify the thickness.
 * : Für dickere Tür, Option wählen und Dicke angeben.

** : En standard : cylindre de sécurité TECYC avec 3 clés (70611B) par poignée (combinaison différente pour chaque poignée).
 ** : Standard : TECYC security lock with 3 keys (70611B) per handle (different key number for each handle).
 ** : Standard : Sicherheitsschloss TECYC mit 3 Schlüsseln (70611B) pro Griffstange (Verschiedene Schlüsselnummer für jeden Zylinder).



Options / Options / Optionen			A spécifier To specify Angeben
Décor / Finish / Oberfläche	Inox brossé Brushed stainless steel Edelstahl Gebürstet	70615G	<input type="checkbox"/>
	Poli miroir Mirror polished Polierte Oberfläche	70615G+ 70757L	<input type="checkbox"/>
** Cylindre / Lock / Zylinder	Cylindre de sécurité breveté Patented security lock Patentiert Sicherheitsschloss	70760P	<input type="checkbox"/>
	Clé / Key / Schlüssel 70672T		
	Mêmes combinaisons Keyed alike Gleichschliessend	70805N	<input type="checkbox"/>
	Nb clés total / Total qty of keys / Anzahl Schlüssel	70611B	_____
Verre / Glass / Glas	Verre feuilleté trempé Tempered laminated glass Gehärtetes VSG	70808R	<input type="checkbox"/>
	Verre feuilleté non trempé Untempered laminated glass Ungehärtetes VSG	70807Q	<input type="checkbox"/>
Porte / Door / Tür	Ev > 16 mm	70800H	<input type="checkbox"/>
Sol / Floor / Boden	Gâche à opercule rétractable Strike with spring loaded cover Schnappschloss	70804M	<input type="checkbox"/>

Produit spécial, marchandise non reprise.
 Special item, good cannot be returned.
 Sonderanfertigung, Waren werden nicht zurückgenommen.

Quantité / Quantity / Menge : _____

Date / Date / Datum : _____

Cachet et signature :
 Stamp and signature:
 Stempel und Unterschrift: _____

E	Vérif. par :	Plan N° :	Poignée serrure ϕ 25, fermeture basse. ϕ 25 built-in lock handle, floor bolt. ϕ 25 Sperrbare Doppelgriffstange, Verriegelung in Boden.		 ZA La Barogne, av. des 22 Arpents 77230 Moussy le Neuf Tél: 01 60 03 62 00; Fax: 01 60 03 62 49		
D		70615G	Dessiné le : 04/06/10	Ech. : 1:5			
C		-Com				Format : A3	
B		03/01/13, CM					Dessiné par : C. MARTIN
A		21/09/10, CM					
Modifications							