

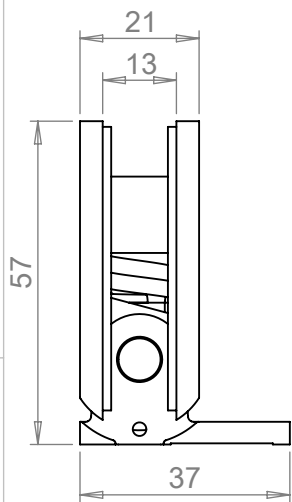
1

2

3

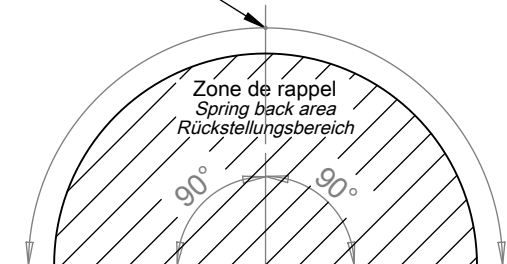
4

A



Position d'équilibre réglable
Adjustable balance position
Nullposition einstellbar

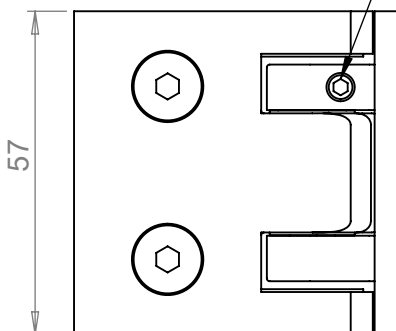
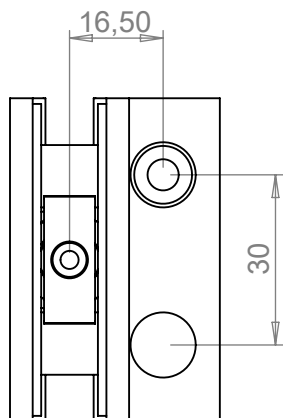
Jeu / Gap /
Spiel 2 mm



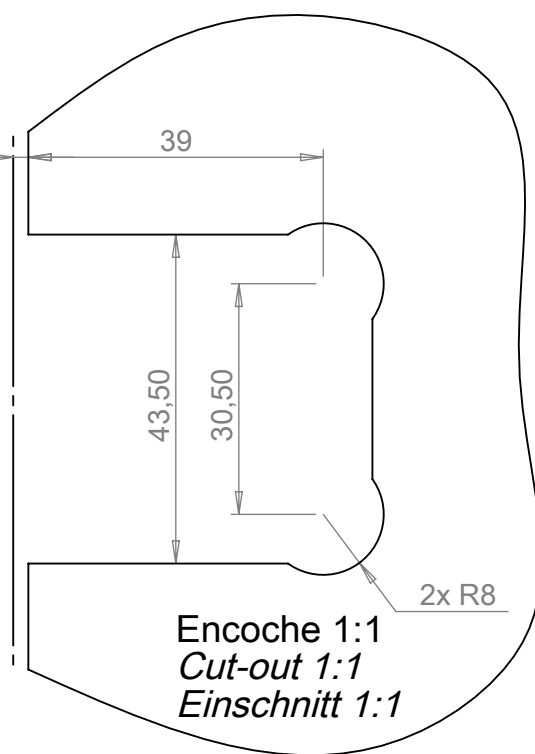
Zone de rappel
Spring back area
Rückstellungsbereich

Vis de réglage de la position de fermeture.
Closure position adjusting screw.
Einstellschraube für die Null-Position

B



C



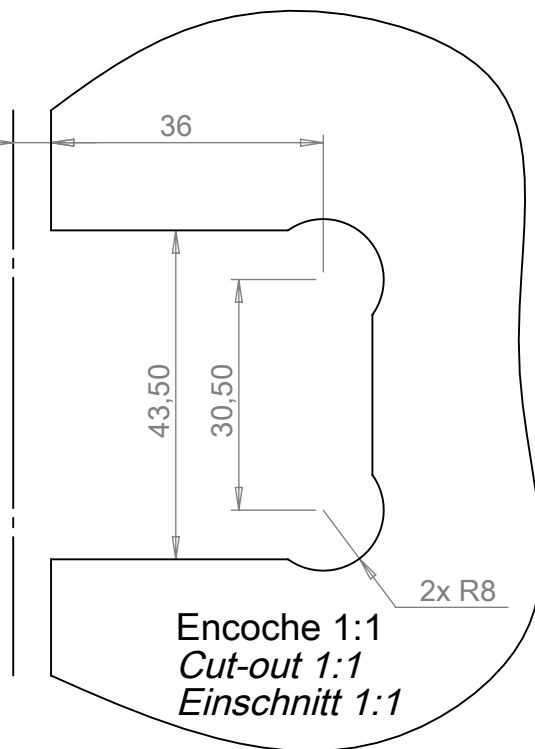
Ou / Or / Oder

D

REVERSI prestige	
Décor Finish Oberfläche	Code article Item Number Referenz-nummer
chromé chromed verchromt	64656D
nickel brossé brushed nickel Edelstahleffekt	64657F
doré gilded vergoldet	64658G
Cales liège incluses Cork shims included Mitgelieferte Kork-Unterlagen	
Ep. glace Glass thickness Glasdicke	Code article Item Number Referenz-nummer
6	09012W
8	04347A
10	04346Z
12	



Jeu / Gap /
Spiel 5 mm



E



Sur demande
Upon request
Auf Anfrage

Poids de porte admissible par paire 50 Kg
Maximum recommended door weight per pair of hinges 50Kg
Maximal Türgewicht pro Scharnierpaar 50 Kg

E

D

C

B

A

F

Vérif. par :

Plan N° :
64656D
-Com

Charnière REVERSI prestige came saloon
REVERSI prestige hinge with saloon cam
Wandscharnier REVERSI prestige mit
Nocken saloon



Modifications

Dessiné le :
27/06/07

Ech:
3:4

Format:
A4

Dessiné par:
CM

Vérifié par:
JJM

ZA La Barogne, avenue des 22 Arpents
77230 Moussy le Neuf
Tél: 01 60 03 62 00; Fax: 01 60 03 62 49

Ce plan est la propriété de ADLER SA et ne peut être reproduit ou employé sans le consentement écrit de ADLER SA