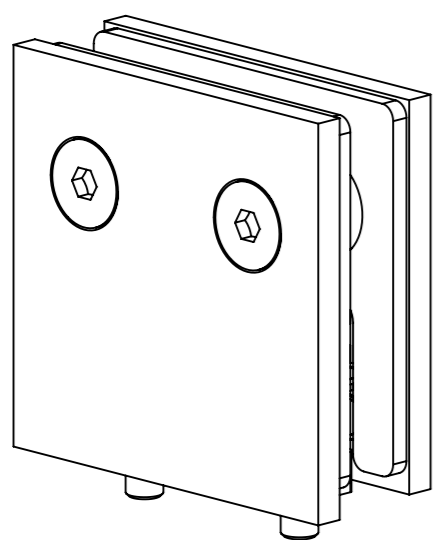
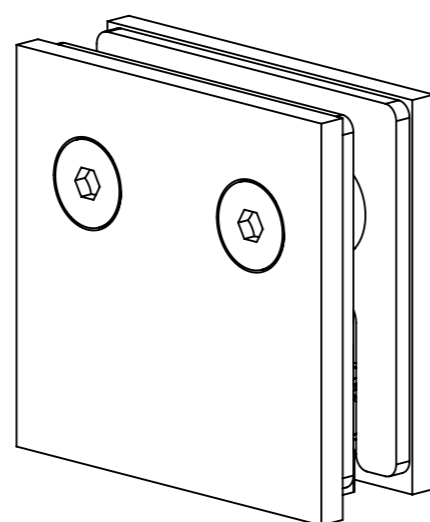


PINCE A VISSER



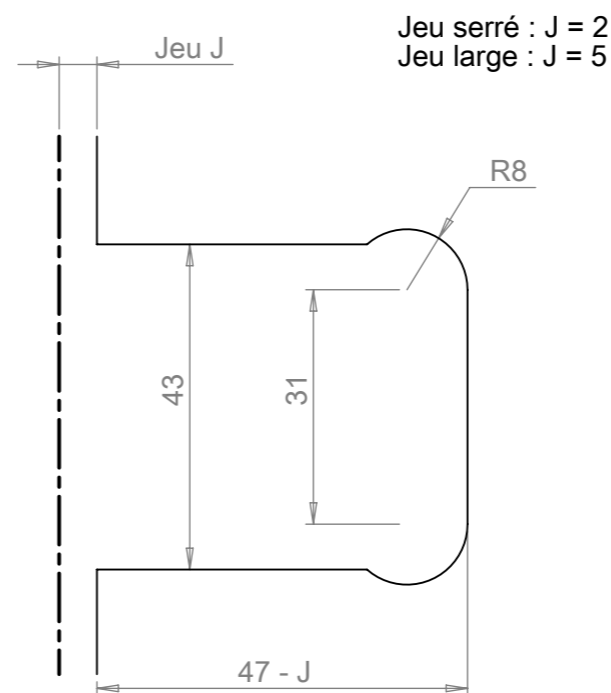
Code art.	Décor
50333L	Chromé
50334M	Nickel brossé
50335N	Doré

PINCE TARAUDEE



Code art.	Décor
50330H	Chromé
50331J	Nickel brossé
50332K	Doré

ENCOCHE



AUTRE

Verre de 8 mm en standard avec cales en aluminium.
Calles en plastique de 0,5 pour le kit 90°.

Pour cabine de douche utiliser le jeu serré.

Pour d'autres épaisseurs de verre :

Code art.	Cale	Ep. verre
64666Q	Liège	6, 8 et 10
64667R	Plastique transparent	8, 10 et 12

Montage des pinces sur profil plat 25x5 :

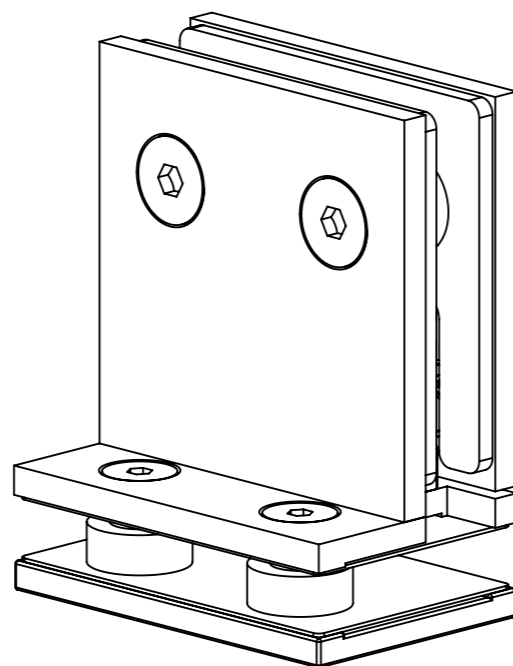
Code art.	Décor	Entraxe
78014R	Chromé	1550 et 1800
78015S	Anodisé "inox"	

Montage des pinces sur profil de compensation 25x25 :

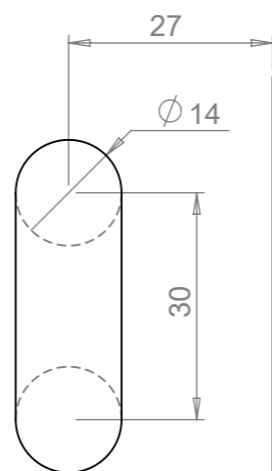
Code art.	Décor	Entraxe
78011N	Chromé	1550 et 1800
78012P	Anodisé "inox"	

Avec kit 90°

Code art.	Décor
50330H + 64686M	Chromé
50331J + 64687N	Nickel brossé
50332K + 64688P	Doré

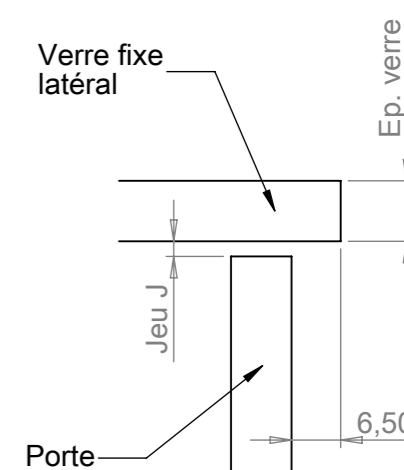
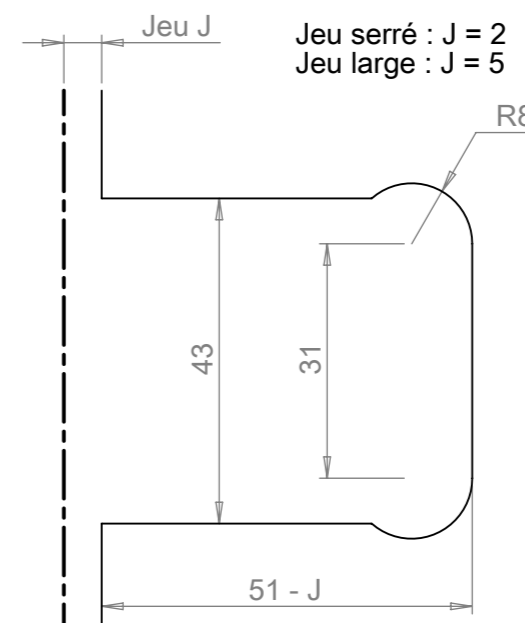


Verre latéral fixe recouvrant



Trou oblong ou 2 perçages

Fixe encastré



E		Vérif. par :
D		
C		
B	11/02/21, CM	
A	20/01/17, CM	

Plan N° :
50330H
-Com

Pince CAPSI 1/3

Modifications



Dessiné le :
20/11/14

Ech. :
1:1

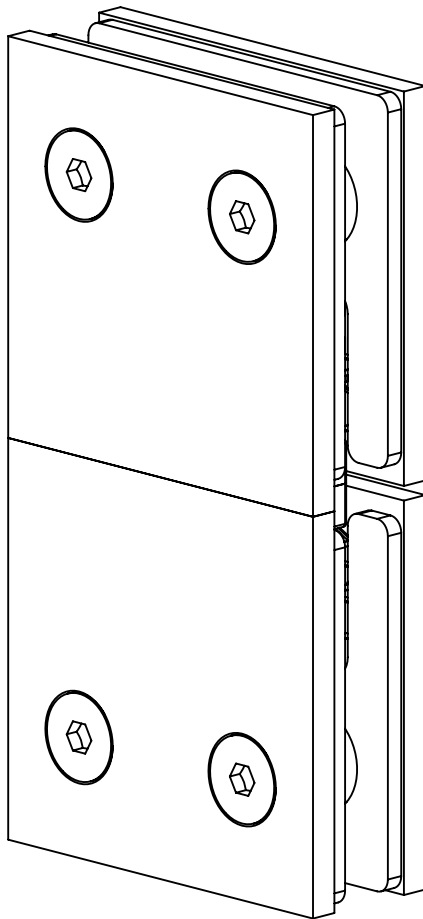
Format :
A3

Dessiné par :
C. MARTIN

Vérifié par :

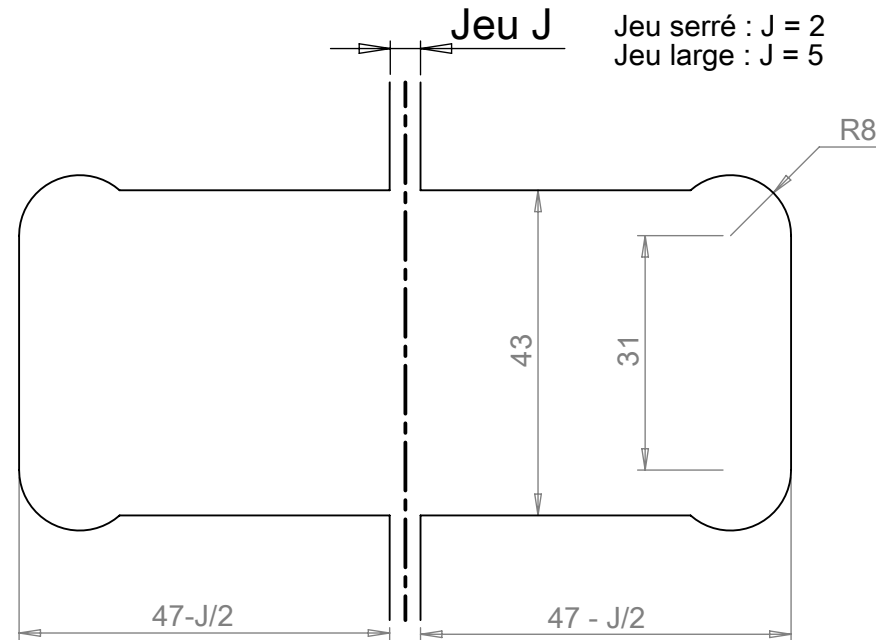


ZA La Barogne, av. des 22 Arpents
77230 Moussy le Neuf
Tél: 01 60 03 62 00; Fax: 01 60 03 62 49



Côté fixe 1

Côté fixe 2



Verre de 8 mm en standard avec cales en aluminium.

Pour d'autres épaisseurs de verre :

Code art.	Cale	Ep. verre
64666Q	Liège	6, 8 et 10
64667R	Plastique transparent	8, 10 et 12

Code art.	Décor
50333L + 50330H	Chromé
50334M + 50331J	Nickel brossé
50335N + 50332K	Doré

E		Vérif. par :
D		
C		
B	11/02/21, CM	
A	20/01/17, CM	

Plan N° :
50330H
-Com

Pince CAPSI 2/3

ADLER
LA TECHNIQUE AU SERVICE DU VERRE
ZA La Barogne, av. des 22 Arpents
77230 Moussy le Neuf
Tél: 01 60 03 62 00; Fax: 01 60 03 62 49

Modifications

Dessiné le :
20/11/14

Ech. :
1:1

Format :
A4

Dessiné par :
C. MARTIN

Vérifié par :



Ce plan est la propriété de ADLER SAS et ne peut être reproduit ou employé sans le consentement écrit de ADLER SAS

1

2

3

4

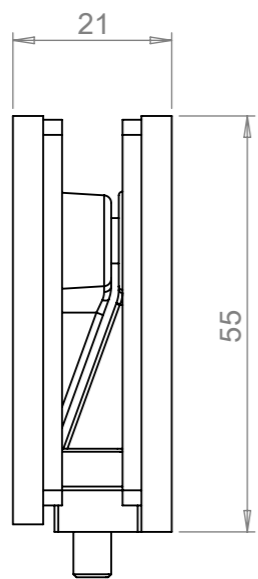
5

6

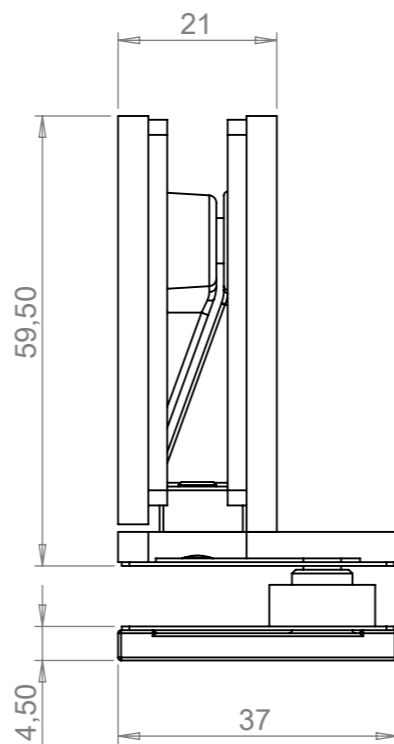
7

8

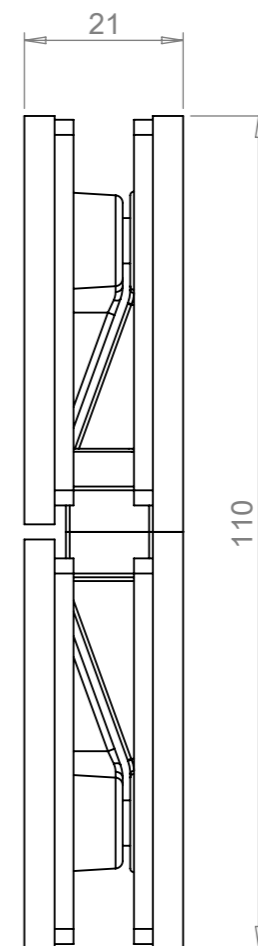
A



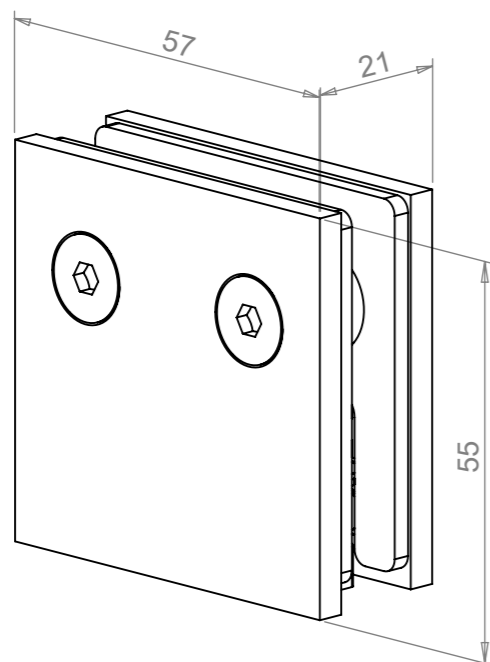
B



C




D



E

F

E		Vérif. par :	Plan N° :	Pince CAPSI 3/3			 ZA La Barogne, av. des 22 Arpents 77230 Moussy le Neuf Tél: 01 60 03 62 00; Fax: 01 60 03 62 49
D			50330H				
C			-Com				
B	11/02/21, CM						
A	20/01/17, CM						
Modifications			Dessiné le :	Ech. :	Format :	Dessiné par :	
			20/11/14	1:1	A3	C. MARTIN	
			Vérifié par :				

Ce plan est la propriété de ADLER SAS et ne peut être reproduit ou employé sans le consentement écrit de ADLER SAS