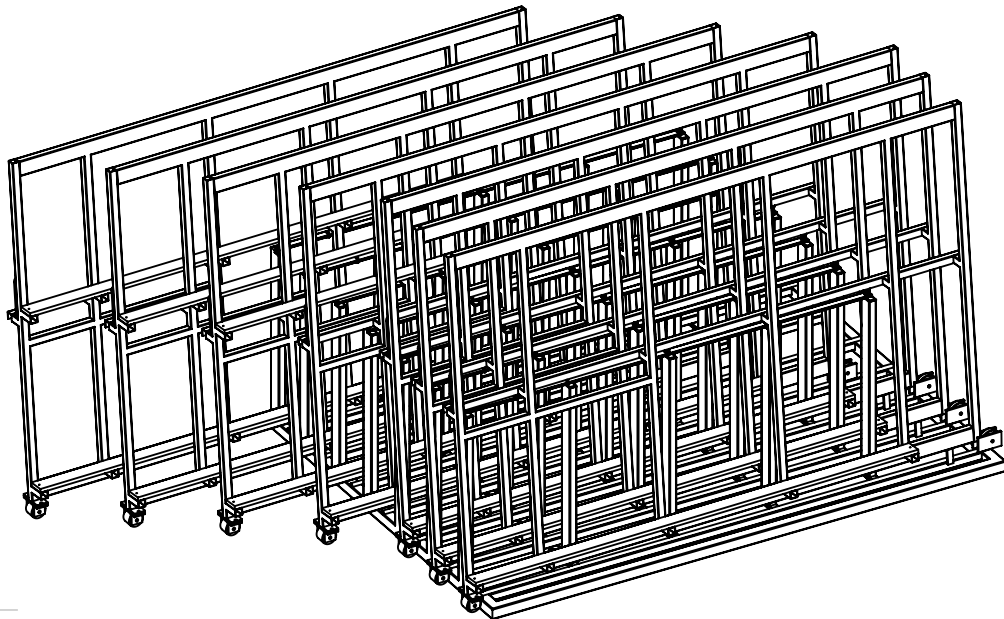


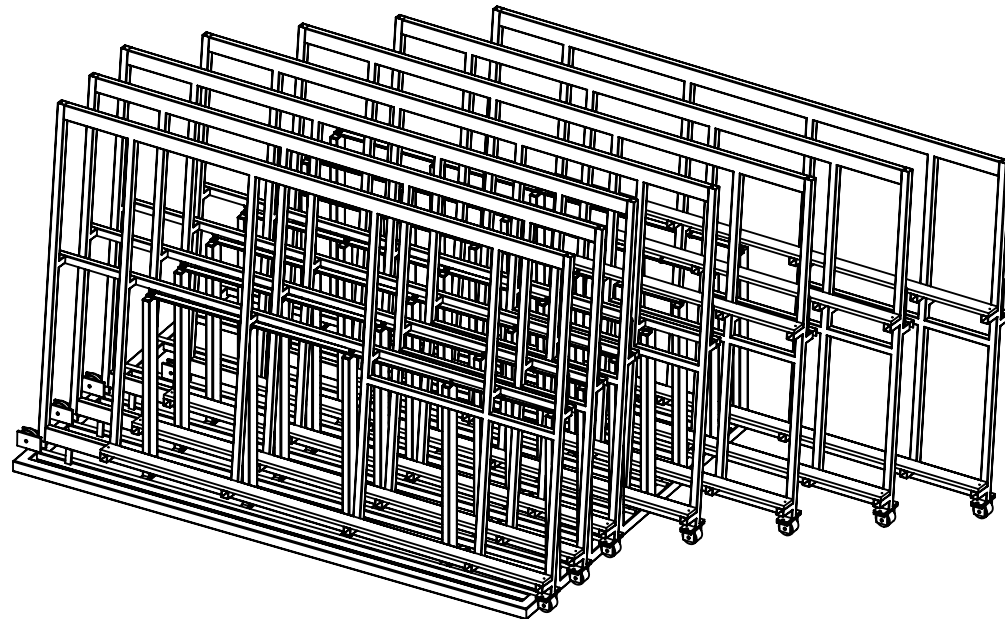
A

Ouverture à gauche
Left opening
Öffnung nach links



B

Ouverture à droite
Right opening
Öffnung nach rechts



C

Dimensions :

- Lar. 3010 mm
- Prof. 310 mm par tiroir
- Haut. 1950 mm

Quantité / Quantity / Menge :

Date / Date / Datum :

Cachet et signature :

Stamp and signature:
Stempel und Unterschrift:

D

Caractéristiques / Options Specifications / Options Spezifikationen / Optionen		A spécifier To specify Angeben
Classeur 5 tiroirs 5 tracks drawer 5 Schubfächer-Lagergestell	Standard 21701P	
Tiroir sup. Additional track Zusätzliches Schubfach	21702Q	_____
Nb. total de tiroirs Total nb. of tracks Schubfachgesamtanzahl	_____	

E		Vérif. par :
D		
C		
B	14/05/12, CM	
A	02/05/12, CM	

Plan N° :
21701P
-Com

Classeur à tiroirs
Tracks drawer
Schubfächer-Lagergestell



Modifications

Dessiné le :
23/02/10

Ech. : Format: Dessiné par : Vérifié par :
A4 CM

ZA La Barogne, av. des 22 Arpents
77230 Moussy le Neuf
Tél: 01 60 03 62 00; Fax: 01 60 03 62 49

1

2

3

4

5

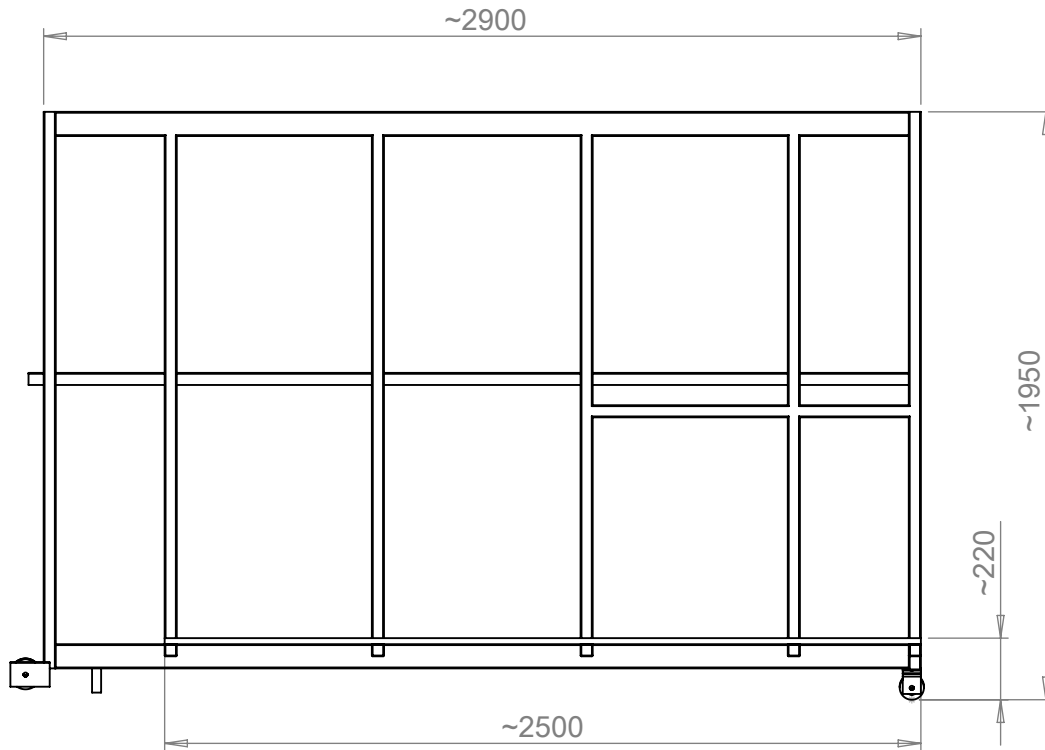
6

A

B

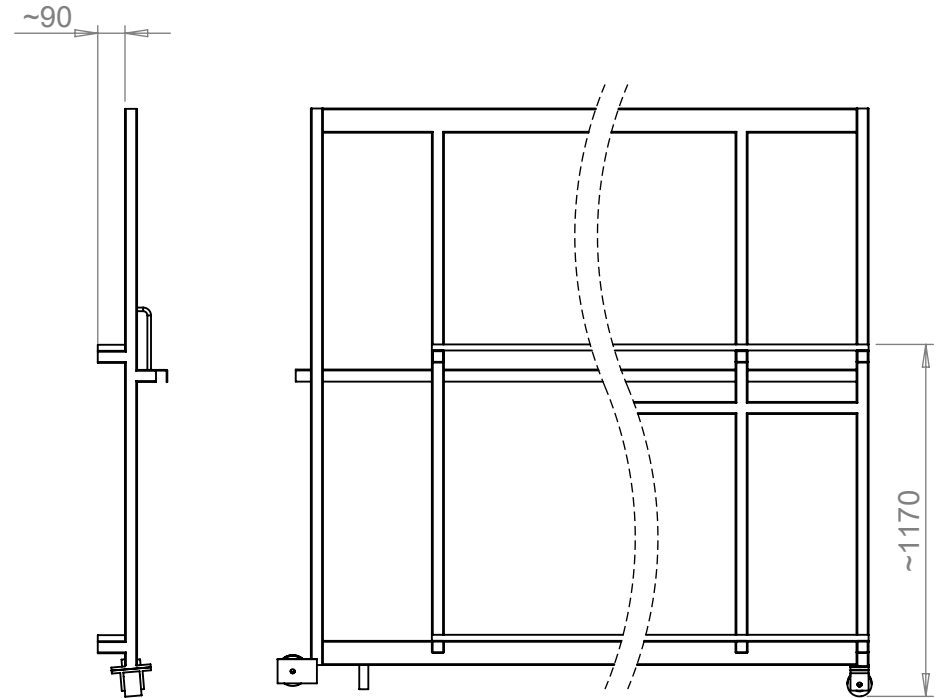
C

D




Tiroir avec 1 trottoir
1 holder drawer
Schubfach mit 1 Lagerfläche

Standard



Tiroir avec 2 trottoirs
2 holders drawer
Schubfach mit 2 Lagerflächen

Sur demande, nous consulter
Consult us
Auf Anfrage

E		Vérif. par :	Plan N° :	Tiroirs Drawers Schublade			 LA TECHNIQUE AU SERVICE DU VERR ZA La Barogne, av. des 22 Arpents 77230 Moussy le Neuf Tél: 01 60 03 62 00; Fax: 01 60 03 62 49		
D			21701P						
C			-Com						
B	14/05/12, CM			Modifications	Dessiné le :	Ech. :		Format :	Dessiné par :
A	02/05/12, CM				11/05/12	1:25		A4	C. MARTIN
							Vérifié par :		

Ce plan est la propriété de ADLER SAS et ne peut être reproduit ou employé sans le consentement écrit de ADLER SAS