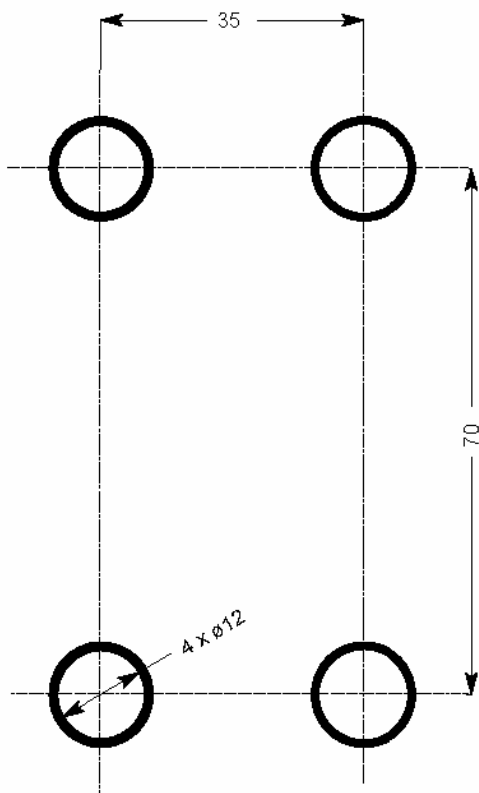


Sur le fixe / On mounting panel / Sobre el fijo / Für Festvolume



Sur l'ouvrant, encoche 648 02N (normale ou approfondie)

Cutouts on hinged panel : 648 02N (normal or deeper)

Sobre la puerta, encaje 648 02N (norma ó profunda)

Einschnitt für Tür : 648 02N (normal oder vertieft)