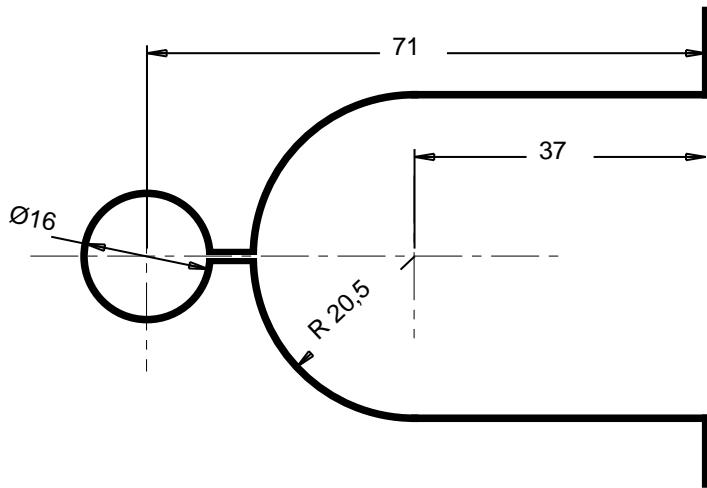
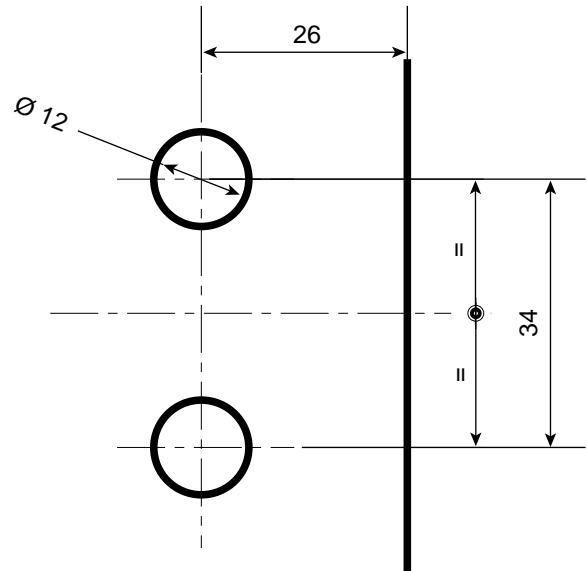


MONTAGE VERRE/VERRE pour glace de 8 et 10 mm
 GLASS/GLASS ASSEMBLY for 8 or 10 mm glass
 MONTAJO VIDRIO/VIDRIO cristale de 8, o 10 mm de grosor
 GLAS/GLAS MONTAGE 8 oder 10 mm Glasdicke

Sur l'ouvrant / On hinged panel / Sobre la puerta / Einschnitt für Tür



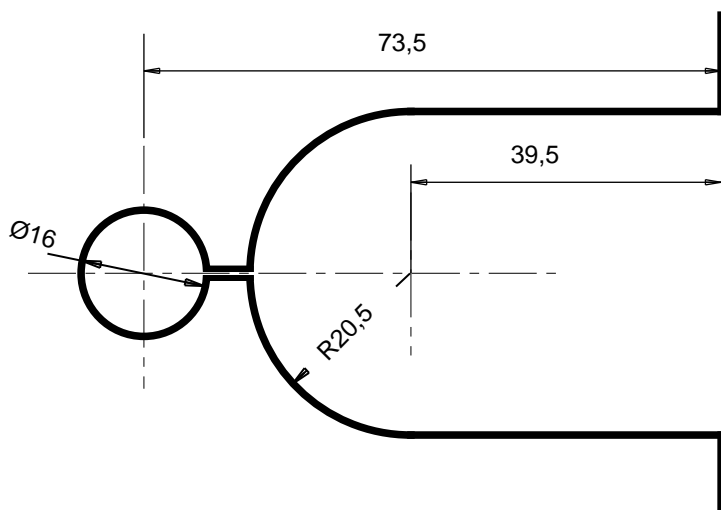
Sur le fixe / On mounting panel / Sobre el fijo / Für Festvolumen



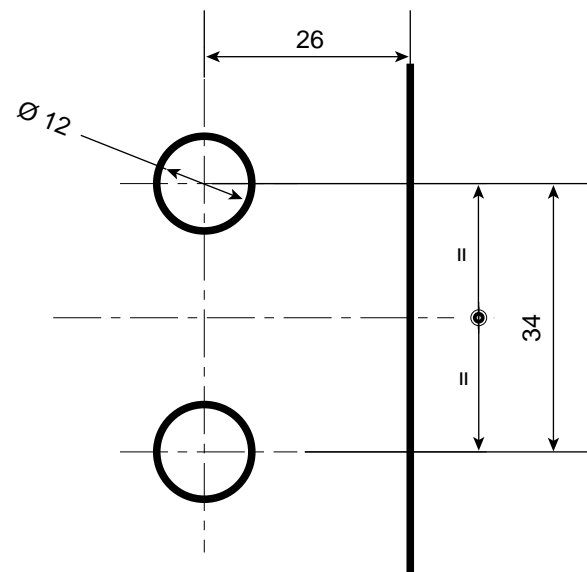
Encoche normale : écartement du support 8,5 mm
 Normal cutout : 8,5 mm space
 Encaje normal : distancia del soporte 8,5 mm
 Normaler Einschnitt : 8,5 mm Entfernung von Halter

647 04G

Sur l'ouvrant / On hinged panel / Sobre la puerta / Einschnitt für Tür



Sur le fixe / On mounting panel / Sobre el fijo / Für Festvolumen



Encoche approfondie : écartement du support 6 mm
 Deeper cutout : 6 mm space
 Encaje profund : distancia del soporte 6 mm
 Vertiefter Einschnitt : 6 mm Entfernung von Halter