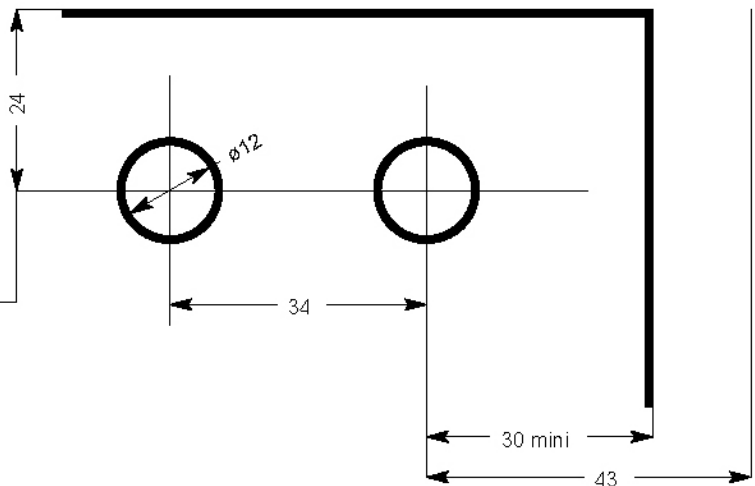
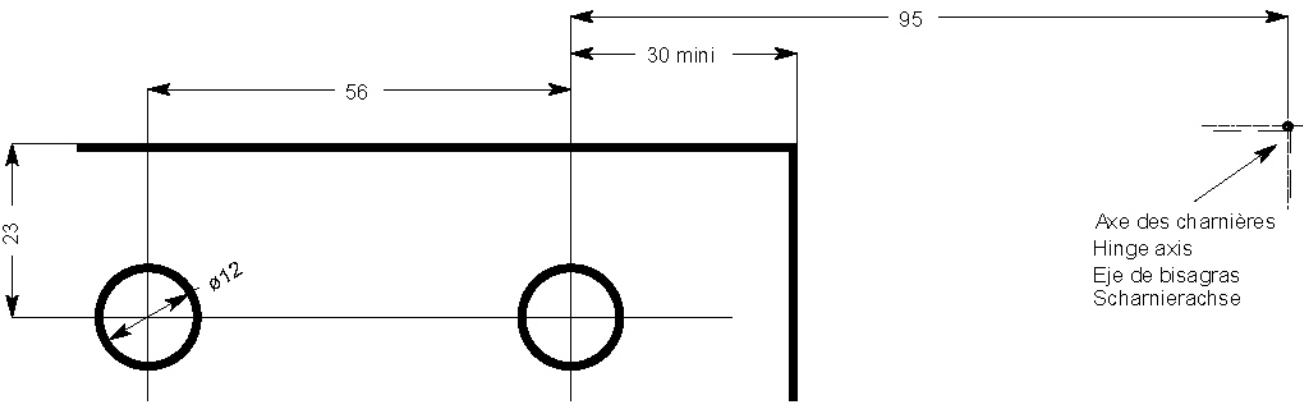


Pour recouvrement de 6 mm
(recouvrement minimum)
For 6 mm recovering (minimum covering)
Para recubrimiento de 6 mm (recubrimiento minimo)
Für 6 mm Überlappung (minimum Überlappung)



Axe des charnières
Hinge axis
Eje de bisagras
Scharnierachse



Axe des charnières
Hinge axis
Eje de bisagras
Scharnierachse