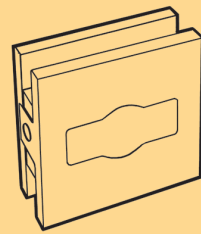
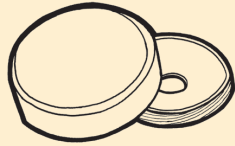


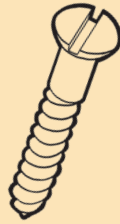
501



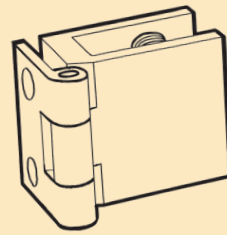
503



516



549



500

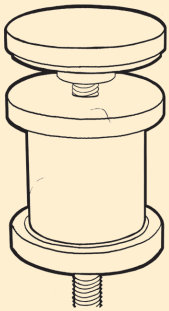


512

# FOURNITURES POUR MIROIRS MIRROR FITTINGS



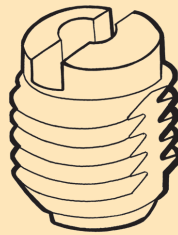
518



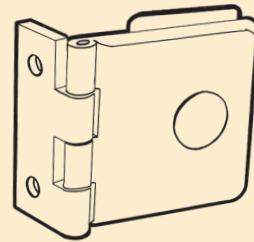
525



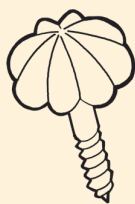
532



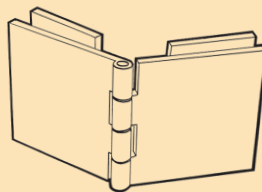
500



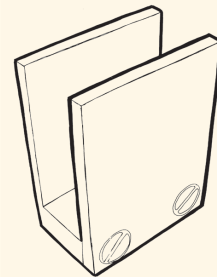
502



520



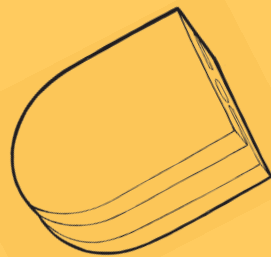
502



504



508

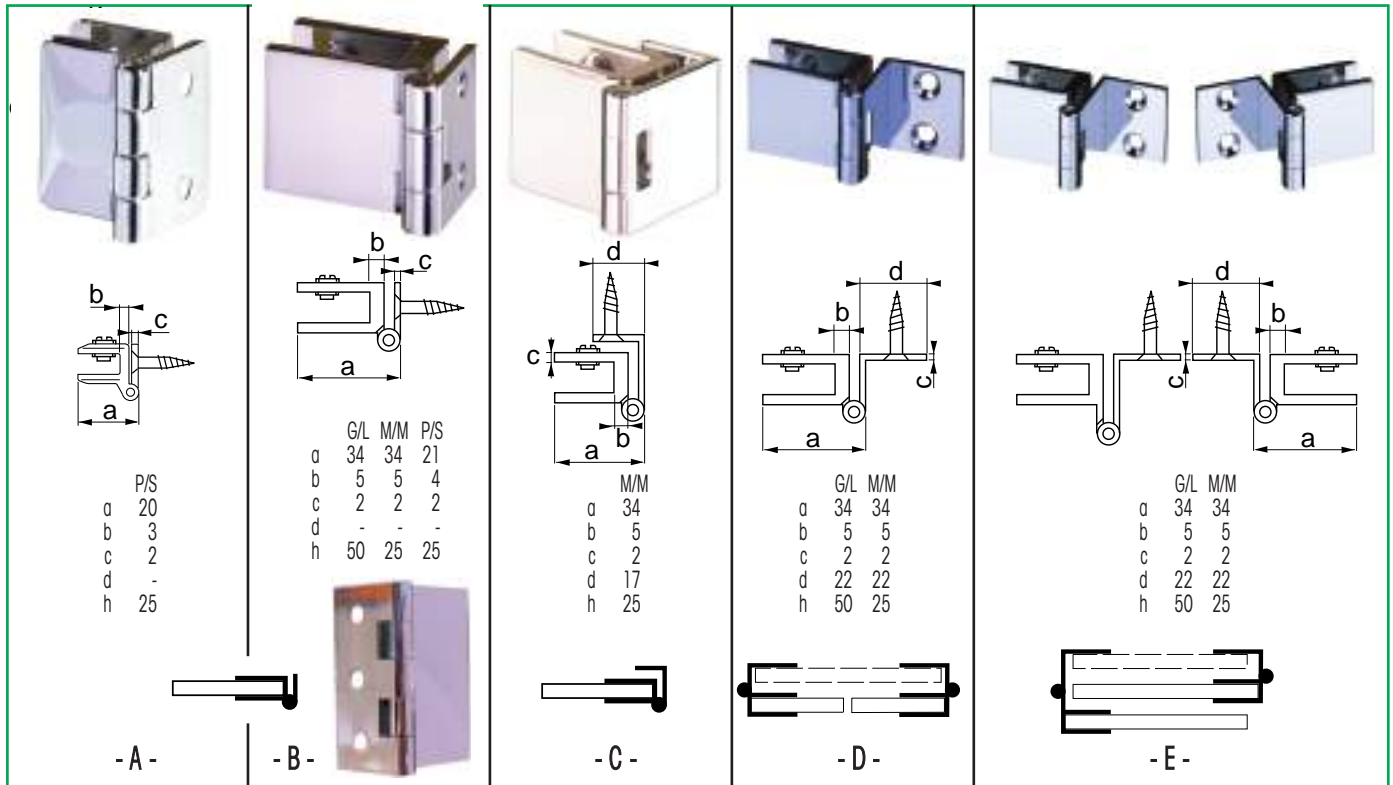


504



508

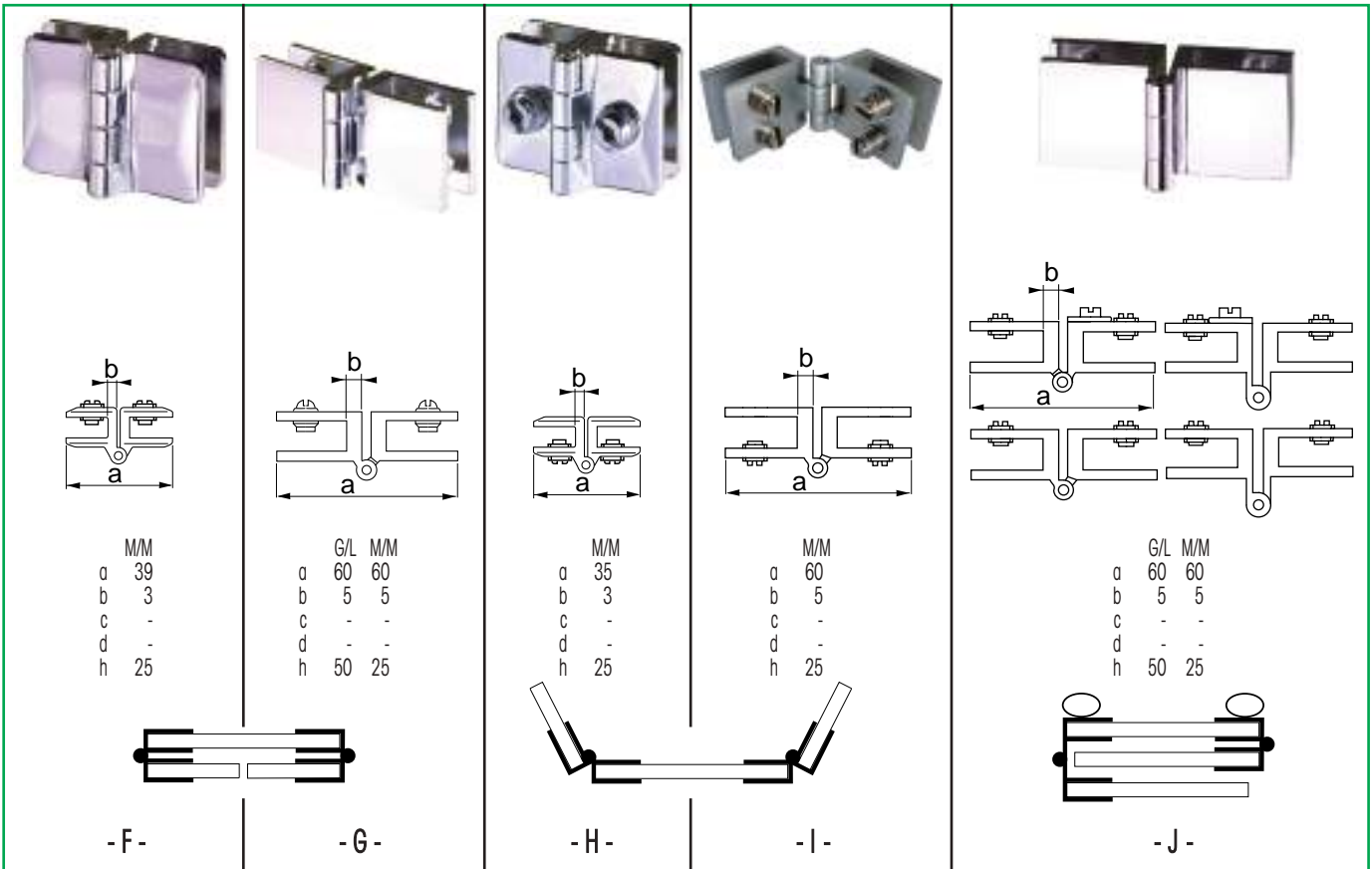
# ADLER® pinces-charnières à serrage par vis screw-tight clips-hinges



- ▲ Les pinces-charnières **ADLER** sont livrées avec cales en liège d'épaisseur 1 mm (pour des cales supplémentaires, voir 659b).
- ▲ Pour déterminer l'épaisseur maximum du volume admis, déduire de l'ouverture l'épaisseur du calage augmentée de 1 mm.

- ▲ **ADLER** clips-hinges are supplied with cork shims thickness 1 mm (for additional shims, see 659b).
- ▲ To determine maximum allowable volume thickness, subtract from opening the total shim thickness plus 1 mm.

Colisage Packing		pinces-charnières simples. A platine murale. Vissage extérieur. Livrées avec vis à bois. Les pinces - charnières de la gamme «éco» sont chromées sans polissage.				single hinges. With wall plate. External tightening. Supplied with wood screws. Hinges of «eco» range are chromed without polishing.						
		modèle	grand/large (G/L)			moyen/medium (M/M)			petit/small (P/M)	model		
			130 x 45			60 x 40			40 x 30	model		
		dimensions des verres (hxl) en cm								glass, sizes (hxl) in cm		
		décor	chromé	chromé mat	poli	chromé	chromé mat	poli	chromé	chromé mat	poli	finish
			chrome	satin chrome	polished	chrome	satin chrome	polished	chrome	satin chrome	polished	
X 2	- A -	ouverture 7 mm - Zamak	—	—	—	—	—	—	500 61Q	—	—	opening 7 mm - Zamak
X 2	- B -	ouverture 10 mm - Laiton	500 51D*	500 55J*	500 52F*	500 53G	500 56K	500 54H	500 59N	500 62R	500 60P	opening 10 mm - Brass
X 2	- B -	«éco» - ouverture 10 mm - Laiton	500 35M	—	—	500 37P	—	—	—	—	—	«eco» - opening 10 mm - Brass
		<b>* Grand modèle : 3 trous dans la platine murale.</b>				<b>* xxx</b>						
		pinces-charnières simples. A contre-patte. Ouverture 10 mm. Vissage extérieur. Livrées avec vis à bois.				single hinges. With wall plate. Opening 10 mm. External tightening. Supplied with wood screws.						
		modèle	moyen/medium (M/M)			model						
		dimensions des verres (hxl) en cm	60 x 40			glass, sizes (hxl) in cm						
		décor	chromé/chrome	chromé mat/satin chrome	poli/polished	finish						
X 2	- C -	volumes en simple recouvrement - Laiton	500 57L	500 63S	500 58M	single overlap - Brass						
		pinces-charnières simples. A contre-patte. Ouverture 10 mm. Vissage extérieur. Livrées avec vis à bois.				single hinges. With wall plate. Opening 10 mm. External tightening. Supplied with wood screws.						
		modèle	grand/large (G/L)	moyen/medium (M/M)		model						
		dimensions des verres (hxl) en cm	130 x 45	60 x 40		glass, sizes (hxl) in cm						
		décor	chromé/chrome	chromé/chrome		finish						
X 4	- D -	volumes en simple recouvrement - Laiton	500 33K	500 43V		single overlap - Brass						
X 4	- E -	volumes en double recouvrement - Laiton	500 05D	500 15Q		double overlap - Brass						



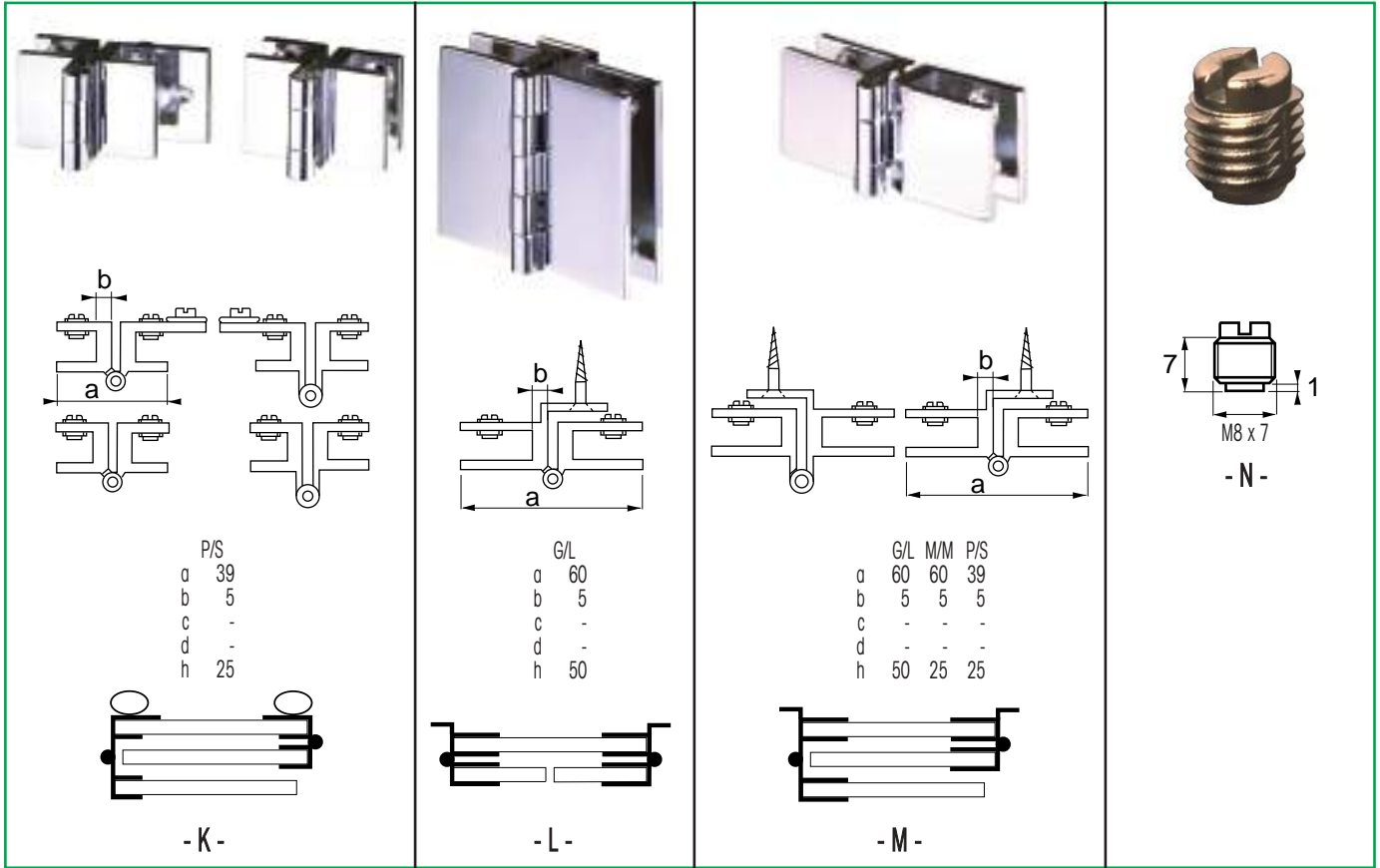
Colisage Packing		pincres-charnières doubles. Sans système d'accrochage. Vissage extérieur. Volumes en simple recouvrement. Les pincres - charnières de la gamme «eco» sont chromées sans polissage.				double hinges. Without wall fitting. External tightening. Single overlap. Hinges of «eco» range are chromed without polishing.			
		modèle	grand/large (G/L)		moyen/medium (M/M)		model		
		dimensions des verres (hxl) en cm		60 x 40		60 x 40		glass, sizes (hxl) in cm	
		décor	chromé/chrome	doré/gold-plated	chromé/chrome	chromé mat/mat chrome	doré/gold-plated	finish	
X 4	- F -	ouverture 7 mm - Zamak	—	—	<b>500 39R</b>	—	—	opening 7 mm - Zamak	
X 4	- G -	ouverture 10 mm - Laiton	<b>500 31H</b>	<b>500 32J</b>	<b>500 41T</b>	<b>500 75F</b>	<b>500 42U</b>	opening 10 mm - Brass	
X 4	- G -	«ECO» Ouverture 10 mm- Laiton	<b>500 34L</b>	—	<b>500 36N</b>	—	—	«ECO» - opening 10 mm -Brass	
		pincres-charnières doubles. Sans système d'accrochage. Vissage intérieur (type pare-feu). Volumes en simple recouvrement.				double hinges. Without wall fitting. Internal tightening (fire-screen type). Single overlap.			
		modèle	moyen/medium (M/M)		model				
		dimensions des verres (hxl) en cm	60 x 40		60 x 40		glass, sizes (hxl) in cm		
		décor	chromé/chrome	chromé mat/mat chrome	doré/gold-plated	finish			
X 4	- H -	ouverture 7 mm - Zamak	<b>500 46Y</b>	—	—	opening 7 mm -Zamak			
X 4	- I -	ouverture 10 mm - Laiton	<b>500 44W</b>	<b>500 71A</b>	<b>500 45X</b>	opening 10 mm - Brass			
		pincres-charnières doubles. A anneaux de suspension. Vissage extérieur. Volumes en double recouvrement. Ouverture 10 mm.				double hinges. With attachment lugs. External tightening. Double overlap. Opening 10 mm.			
		modèle	moyen/medium (M/M)	petit/small (P/M)	model				
		dimensions des verres (hxl) en cm	60 x 40	40 x 30	glass, sizes (hxl) in cm				
		décor	chromé/chrome	chromé/chrome	finish				
X 4	- J -	Laiton	<b>500 11L</b>	—	Brass				
X 4	- K -	(1)Laiton	—	<b>500 21W</b>	Brass(1)				

(1) illustration, voir page suivante

(1) illustration, see next page



# ADLER® pinces-charnières à serrage par vis (suite) screw-tight clips-hinges (continued)



Colisage Packing		pinces-charnières doubles. A contre-patte. Vissage extérieur. Ouverture 10 mm. Livrées avec vis à bois.			double hinges. With wall plate. External tightening. Opening 10 mm. Supplied with wood screws.			
		modèle	grand/large (G/L)	moyen/medium (M/M)	petit/small (P/M)	model		
		dimensions des verres (hxl) en cm	130 x 45	60 x 40	40 x 30	glass, sizes (hxl) in cm		
		décor	chromé/chrome	chromé/chrome	chromé/chrome	finish		
X 4	- L -	volume en simple recouvrement - Laiton	<b>500 08H</b>	—	—	single overlap - Brass		
X 4	- M -	volume en double recouvrement - Laiton	<b>500 03B</b>	<b>500 13N</b>	<b>500 23Y</b>	double overlap - Brass		
1 X 100	- N -	vis à embout polyacétal. M8 x 7 à pas fin de 1mm.			polyacetal-tipped screws. M8 x 7.			
			noir/black	chromé/chrome	laitonné/brass plated			
			<b>500 97D</b>	<b>500 98F</b>	<b>500 96C</b>			

Index numérique 500 / Numerical index 500

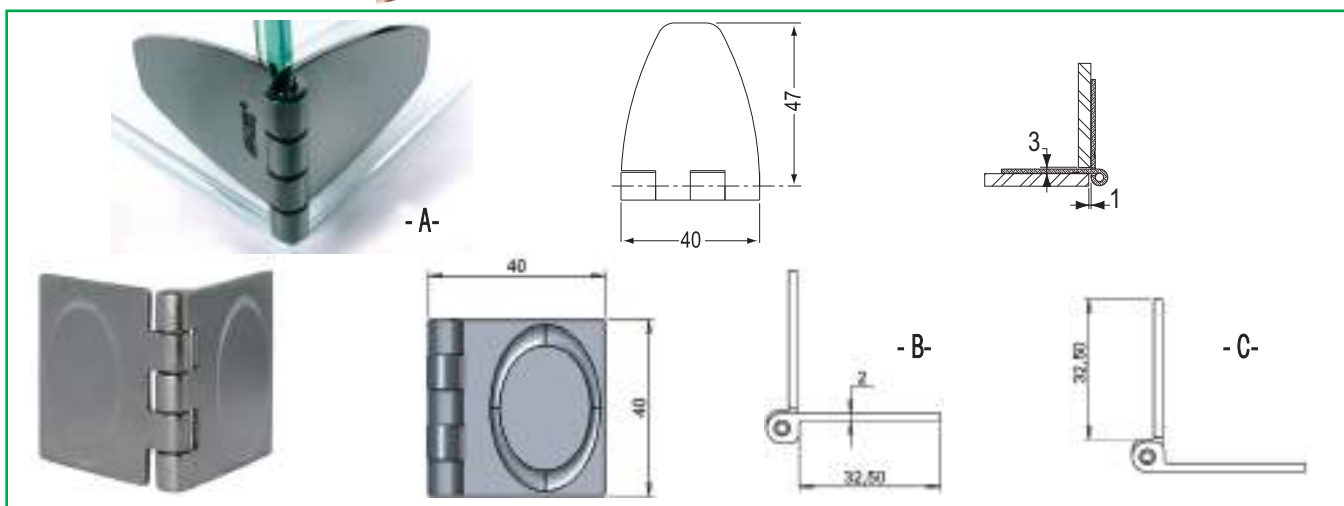
500 03B	500 05D	500 08H	500 11L	500 13N	500 15Q	500 21W	500 23Y	500 31H	500 32J	500 33K	500 34L	500 35M	500 36N	500 37P	500 39R	500 41T	500 42U	500 43V
M	E	L	J	M	E	K	M	G	G	D	G	B	G	B	F	G	G	D
500 44W	500 45X	500 46Y	500 51D	500 52F	500 53G	500 54H	500 55J	500 56K	500 57L	500 58M	500 59N	500 60P	500 61Q	500 62R	500 63S	500 71A	500 75F	500 96C
I	I	H	B	B	B	B	B	B	C	C	B	B	A	B	C	I	G	N
500 97D	500 98F																	
N	N																	

**NOUVEAU**

# charnières à coller glued - on hinge



501



Gamme de charnières glace-glace ou mur glace (perçage de la plaque murale à faire).  
Idéal pour partillons en verre à coller - de préférence avec la colle UV verre -métal Réf  
35001V (résistance au cisaillement de 80 kg/cm<sup>2</sup>). Débattement angulaire 270°.

xxx

Colisage Packing					
X 2	- A -	charnière VENUS en acier inox poli. Charge admissible = 15 kg/paire.	501 00H	xxx	
X 2	- B -	Charnière ADLINE 40x40 très résistante en Inox 17.4 PH; 2 finitions stan- dard (mat ou poli). Charge admissible = 40 kg/paire. Extrêmement facile à positionner et à coller sans masque ni pochoir grâce au brevet <b>ADLER</b> . Polyvalent grâce au collage possible sur chaque face. Gamme ADLINE avec bouton serrure assorti (638). A compléter avec taquets transparents (63200W).		xxx	
X 2	- B -		501 01J	mat / xxx	poli / xxx
X 2	- C -		501 05N		501 02K 501 06P

- ▲ Colle U.V., voir 350.
- ▲ Crémaillère à taquets autobloquants, voir 609 a.
- ▲ Bouton- serrure Adline 638
- ▲ Serrure sans encoche, voir 640 c.
- ▲ Bouton de tirage, voir 699 a.
- ▲ Taquets transparents et réglables 632
- ▲ fiche technique sur demande.

- ▲ U.V. glue, see 350.
- ▲ Runner for self - locking brackets, see 609 a.
- ▲ xxx
- ▲ Lock without cut - out, see 640 c.
- ▲ Raising button, see 699 a.
- ▲ xxx
- ▲ technical data on request.

# charnières à contreplaque, ligne VENUS counterplate, VENUS design hinges

**ADLER®**



502a



les charnières à contreplaques sont livrées avec cales en liège  
d'épaisseur 1 mm (pour des cales supplémentaires, voir 659b).

counterplate hinges are supplied with cork shims thickness 1 mm  
(for additional shims, see 659b).

Colisage Packing			chromé/chrome	chromé mat/satin chrome	doré/gold-plated	
x 2	- A -	à platine	502 36F	502 37G	502 38H	with wall plate
x 2	- B -	glace / glass	502 11C	502 13F	502 15H	glass / glass

- ▲ fiche technique sur demande.

- ▲ technical data on request.







# ADLER® charnières à contreplaque, série "2000"

## counterplate hinges «2000» serie



les charnières à contreplaques sont livrées avec cales en liège d'épaisseur 1 mm (pour des cales supplémentaires, voir 659b).

counterplate hinges are supplied with cork shims thickness 1 mm (for additional shims see 659b).

Colisage Packing		charnière <b>ADLER</b> , série «2000», lignes douces et arêtes abattues. Serrage à contreplaque vissée. A platine (fournies avec vis à bois) ou glace / glace. Deux modèles : 40 X 40 mm et 40 X 60 mm. Ouverture : 10 mm. Charge maxi : 12 ou 18 kg. Pour verre de 6-8mm.	chromé/chrome	chromé mat/satin chrome	doré/gold-plated	for 6-8mm glass with wall plate - 40 X 40 mm
x 2	- C -	à platine - 40 X 40 mm	502 39J	502 41L	502 40K	with wall plate - 40 X 40 mm
x 2	- D -	à platine - 40 X 60 mm	502 03U	502 05W	502 04V	with wall plate - 40 X 60 mm
x 2	- E -	glace / glace - 40 X 40 mm	502 28W	502 27V	502 29X	glass / glass - 40 X 40 mm
x 2	- F -	glace / glace - 40 X 60 mm	502 00R	502 02T	502 01S	glass / glass - 40 X 60 mm

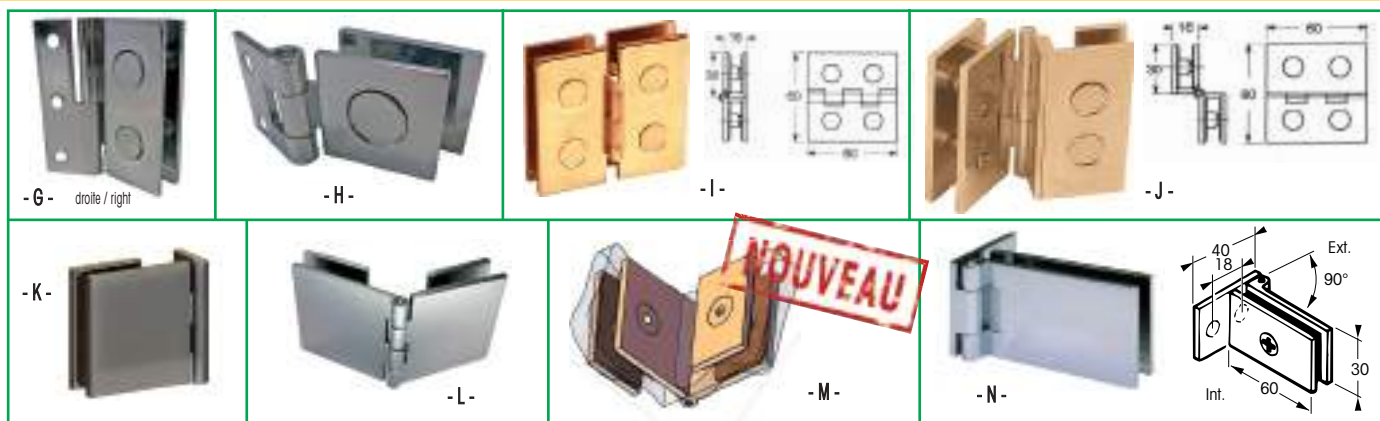
fiche technique sur demande.

technical data on request.



# ADLER® charnières à contreplaque, ligne classique

## counterplate hinges, classic design



les charnières à contreplaques sont livrées avec cales en liège d'épaisseur 1 mm (pour des cales supplémentaires, voir 659b). Charge maximale indicative par paire : 15 Kg

xxx

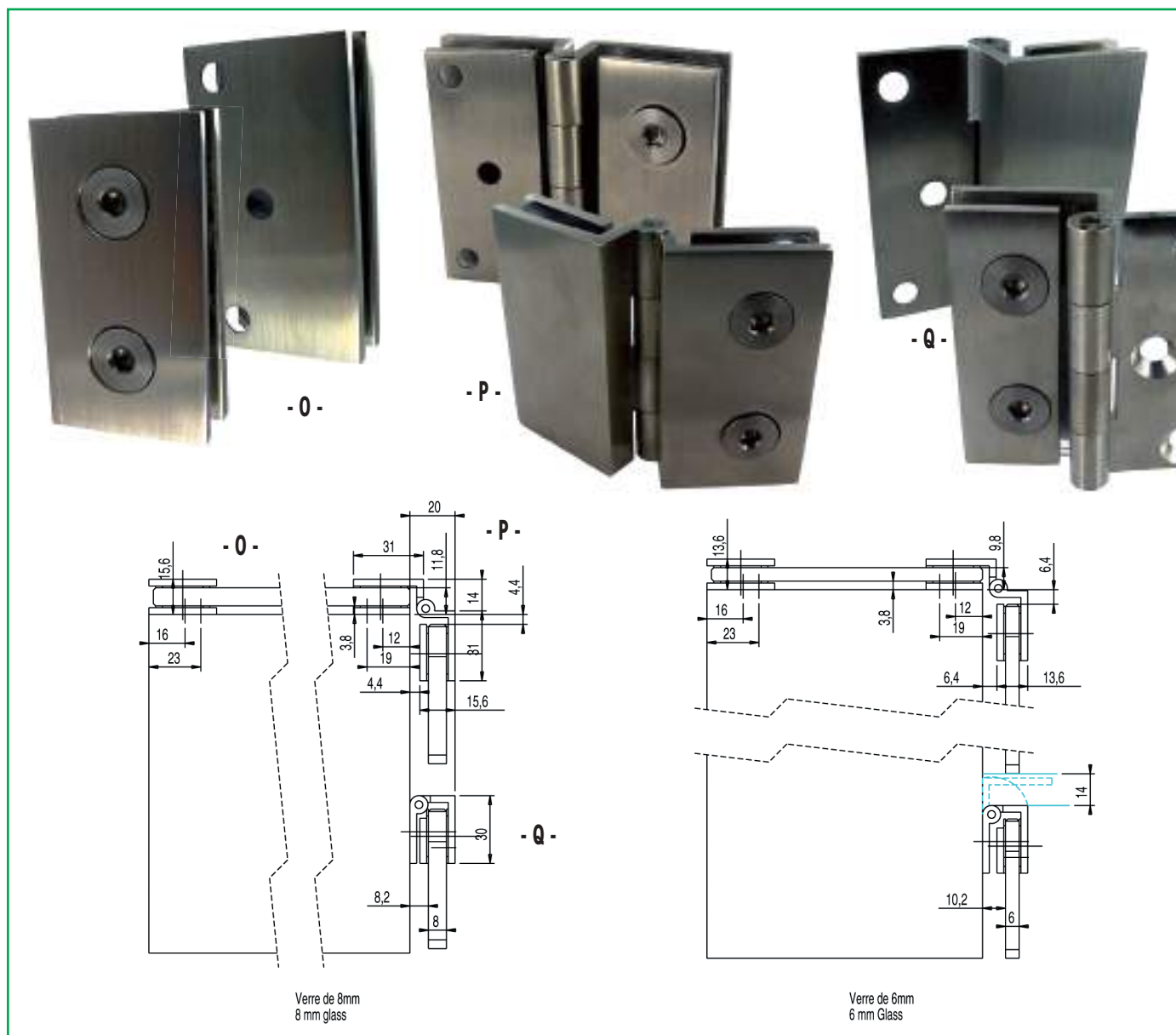
Colisage Packing		charnière <b>ADLER</b> laiton dégonflable 60 x 30 mm, à platine murale. Serrage à contreplaque vissée ; ouverture 9 mm. Livrée avec vis à bois. Dimensions maxi. : 1,20 x 0,50 m pour 1 jeu. Pour verre de 6-8mm.	chromé/chrome	doré/gold-plated	for RH brace (see after 799)
x 1	- G -	pour droite tirant (voir après 799)	502 20N	502 22Q	for RH brace (see after 799)
x 1	—	pour gauche tirant (voir après 799)	502 24S	502 26U	for LH brace (see after 799)
x 2	- H -	charnières <b>ADLER</b> laiton non dégonflables 25 x 30 mm, à platine murale. Serrage à contreplaque vissée ; ouverture 10 mm. Livrées avec vis à bois. Dimensions maxi. : 0,70 x 0,50 m. Pour verre de 8mm.	chromé/chrome	chromé mat/satin chrome	doré/gold-plated
			502 06X	502 42M	502 08Z
x 2	- I -	charnières <b>ADLER</b> laiton doubles, à deux contreplaques vissées 60x30 mm; ouverture 9 mm. Dimensions maxi. : 1,20 x 0,60 m. Pour verre de 6-8mm.	chromé/chrome	chromé mat/mat chrome	doré/gold-plated
		pour 2 volumes à 180°	502 17K	—	502 19M for 2 180° volumes
		pour 2 volumes à 90°	502 21P	—	502 23R for 2 90° volumes
x 2	- K -	Charnières <b>ADLER</b> , ligne carrée et chants droits. A platine, avec vis à bois, ou glace/glace. Serrage à contreplaque vissée dans plot fixe sur plaque . 40 x 40 mm. Pour verre de 6-8 mm	chromé/chrome	chromé mat/mat chrome	with wall plate
		à platine	502 50V	502 51W	with wall plate
		glace/glace	502 55A	502 56B	glass/glass
		glace/glace avec gonds à l'intérieur	502 59F	502 60G	xxx
x 2	- N -	charnières <b>ADLER</b> à platine murale. Ouverture 90° vers l'extérieur, sans blocage. Laiton. Pour volumes jusqu'à 140 x 70 cm (H x l), épaisseur 6 à 8 mm, percés 12 mm. Charge maximum 20 kg/jeu. Livrées avec vis à bois 3,5 x 35 mm, chevilles, cales liège et bague de protection centrale.	chromé/chrome	chromé mat/satin chrome	doré/gold-plated
			648 50Q	648 51R	648 52S

fiche technique sur demande.

technical data on request.







Gamme de luxe ADM/H à finition particulièrement raffinée (vis décollée, cales transparentes, plots de serrage fixe aux plaques).

Charge admissible / paire : 18 kg (version laiton) ou 40 kg (version inox).

Pince et charnière vendues à l'unité.

XXXX

Colisage Packing		Pince fixe murale à contreplaque vissée ADM/H. La platine peut se fixer en applique sur le socle d'une vitrine. Pour volumes de 6 à 8mm d'épaisseur.	XXX
x 1	- 0 -	laiton finition inox brossé XXX 57 x 30 mm <b>502 12D</b>	inox brossé XXX 60 x 30 mm <b>502 65M</b>
x 1	- P -	Charnière d'angle verre/verre à contreplaques vissées ADM/H. Permet de monter le verre fixe en applique sur le socle d'une vitrine. Pour volumes de 6 à 8mm d'épaisseur.	XXX
		laiton finition inox brossé XXX 57 x 30 mm <b>502 16J</b>	inox brossé XXX 60 x 30 mm <b>502 63K</b>
x 1	- Q -	Charnière de façade à platine murale à contreplaque vissée ADM/H. La platine peut se fixer en applique sur le socle d'une vitrine. Pour volumes de 6 à 8 mm d'épaisseur.	XXX
		laiton finition inox brossé XXX 57 x 30 mm <b>502 43N</b>	inox brossé XXX 60 x 30 mm <b>502 64L</b>

# clé de serrage pour charnières à contreplaqué assembly tool for counterplate hinges

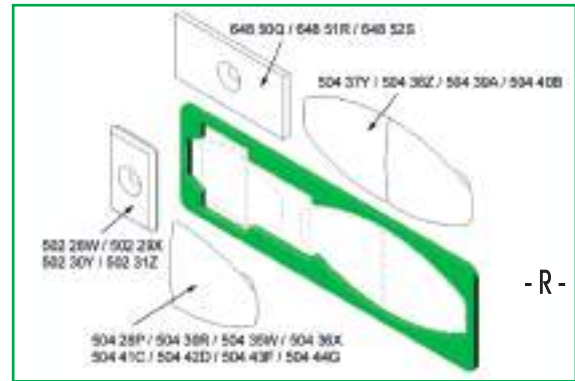


502e

Colisage  
Packing

clé pour faciliter le serrage des pinces à contreplaqué 502, 504 et 648. Assure le maintien en place de la contreplaqué, jusqu'au blocage final de la vis.

assembly tool to facilitate tightening of counterplate hinges 502, 504 and 648. Provides maintaining the counterplate until the screw is finally tightened.



x 1 - R -

502 25T

- ▲ Bouton de tirage, voir 699.
- ▲ Accessoires de montage : vis, écrous, cales liège et PVC, etc..., voir 659.
- ▲ fiche technique sur demande.

- ▲ Raising button, see 699.
- ▲ Fittings, screws, nuts, cork and PVC wedges, etc..., see 659.
- ▲ technical data on request.

## Index numérique 502 / Numerical index 502

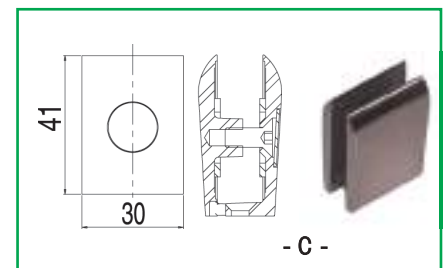
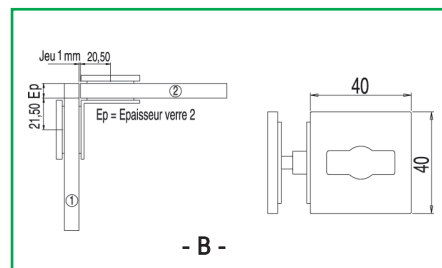
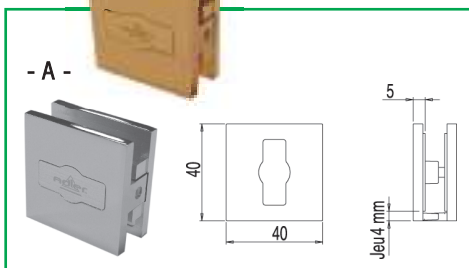
502 00R	502 01S	502 02T	502 03U	502 04V	502 05W	502 06X	502 08Z	502 11C	502 12D	502 13F	502 15H	502 16J	502 17K
F	F	F	D	D	D	H	H	B	O	B	B	P	I
502 19M	502 20N	502 21P	502 22Q	502 23R	502 24S	502 25T	502 26U	502 27V	502 28W	502 29X	502 36F	502 37G	502 38H
I	G	J	G	J	—	R	—	E	E	E	A	A	A
502 39J	502 40K	502 41L	502 42M	502 43N	502 50V	502 51W	502 55A	502 56B	502 59F	502 60G	502 63K	502 64L	502 65M
C	C	C	H	Q	K	K	L	L	M	—	P	Q	O
648 50Q	648 51R	648 52S											
N	N	N											

# Pinces CAPSI et CAPSINOX CAPSI and ADSTEEL clamps



503

**NOUVEAU**



Les gammes de charnières à rappel CAPSI® et REVERSI en bronze d'aluminium d'une part et CAPSINOX en inox d'autre part, sont complétées par des pinces et boutons originaux (voir 698) de même design, matière et décors. Plusieurs astuces dans la conception de ces pièces en rendent la pose particulièrement facile malgré leurs formes carrées.

xxx

Colisage Packing		Modèle xxx	Version	Spécificités	chromé xxx	Nickel brossé xxx	doré xxx	xxx	xxx
x 1	- A -	CAPSI	Mur / glace	Avec 2 cales liège pour glace de 6 à 12mm	503 00Z	503 01A	503 02B	xxx	xxx
x 1	—		Kit PRESTIGE pour pince CAPSI mur/glace	Jeu de 2 cales en plastique transparent et 1 cache CAPSI neutre	503 03C	503 04D	503 05F	xxx	xxx
x 1	- B -		PRESTIGE glace/Glace à 90°		503 11M	503 14Q	503 15R	xxx	xxx
		Modèle xxx	Version	Spécificités	Inox Poli xxx		Inox Brossé xxx	xxx	xxx
x 1	- C -	CAPSINOX	Mur / glace	Avec cales en plastique transparent	503 12N		503 13P	xxx	xxx

- ▲ fiche technique sur demande.

Bouton : voir famille 698

- ▲ Pour marier différents décors voir 646b : "personnalisation de la gamme CAPSI"

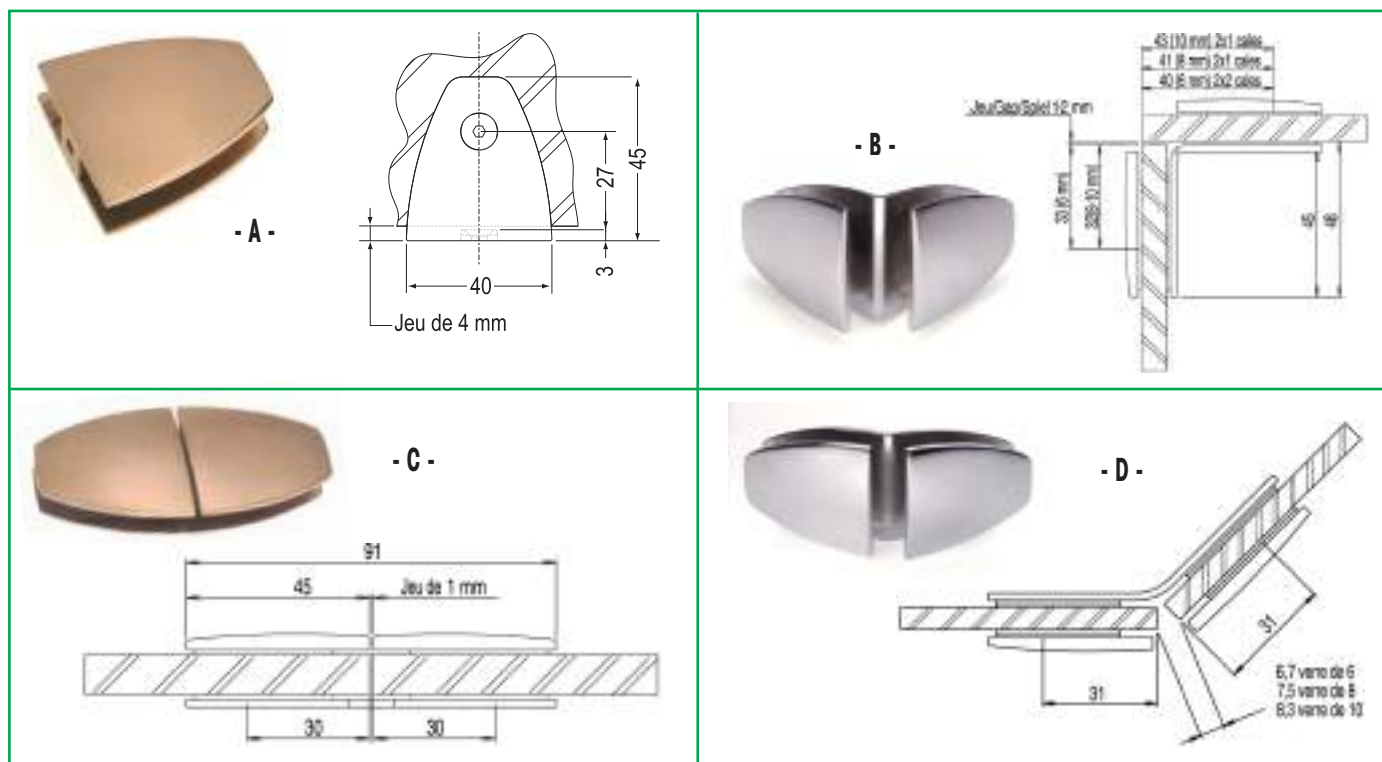
- ▲ technical data on request.

Knob : see family 698

- ▲ To harmonise the various screw caps and part finishes see family 646b : « CAPSI range customisation ».



# ADLER® pinces pour écrans ligne VENUS clamps for partitions, VENUS design



Pinces à contreplaqué pour la réalisation d'écrans d'épaisseur 6 à 10 mm.

Dans la ligne des charnières **VENUS** (v. 648a).

Livrées avec cales en liège d'épaisseur 1mm  
(pour des cales supplémentaires, v. 659b).

Clamps with counterplate to build partitions and screens, 6 to 10 mm thick.

Design matches **VENUS** hinges (see 648a).

Supplied with cork shims, 1mm thick (for additional shims, see 659b).

Colisage Packing	
x 1	- A -
x 1	- B -
x 1	- C -
x 1	- D -

pinces en laiton, pour glace 6 / 10 mm percée  
Ø 12 mm.

chromé

chrome

504 01K

chromé mat

satin chrome

504 20F

doré

gold-plated

504 24K

blanc

white

504 27N

straight

pinces droite

2 départs - 90°

2 départs - 180°

2 départs - 135°

brass-clamp for glass 6 / 10 mm drilled dia.12 mm.

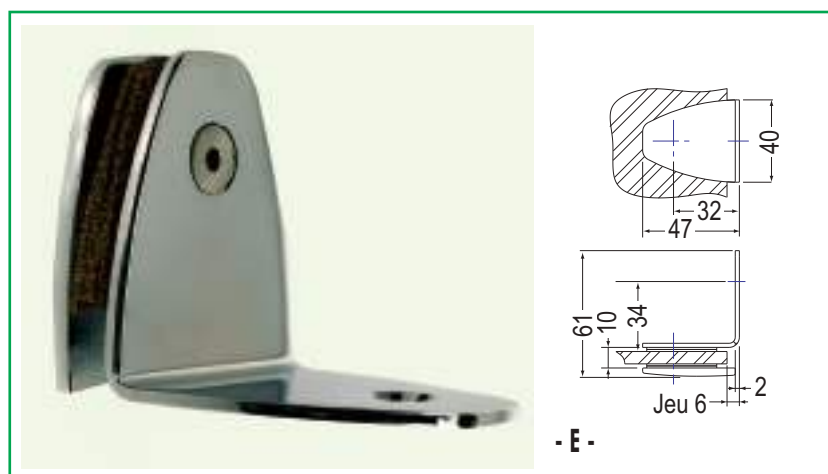
2 entries - 90°

2 entries - 180°

2 entries - 135°

△ clé de serrage, voir 502 25T.

△ assembly tool, see 502 25T.



Colisage Packing	
x 1	- E -

Pinces équerre à contreplaqué en laiton, ouverture 10 mm pour glace 6 à 10 mm,  
percée Ø 12 mm.

Livrée avec vis à bois F/90 5 x 40.

chromé

chrome

504 49M

chromé mat

satin chrome

504 50N

doré

gold-plated

504 74P

blanc

white

504 75Q

Right-angle clamp with counterplate, opening 10 mm for 6, 10 mm thick glass  
sheet, hole dia. 12 mm.

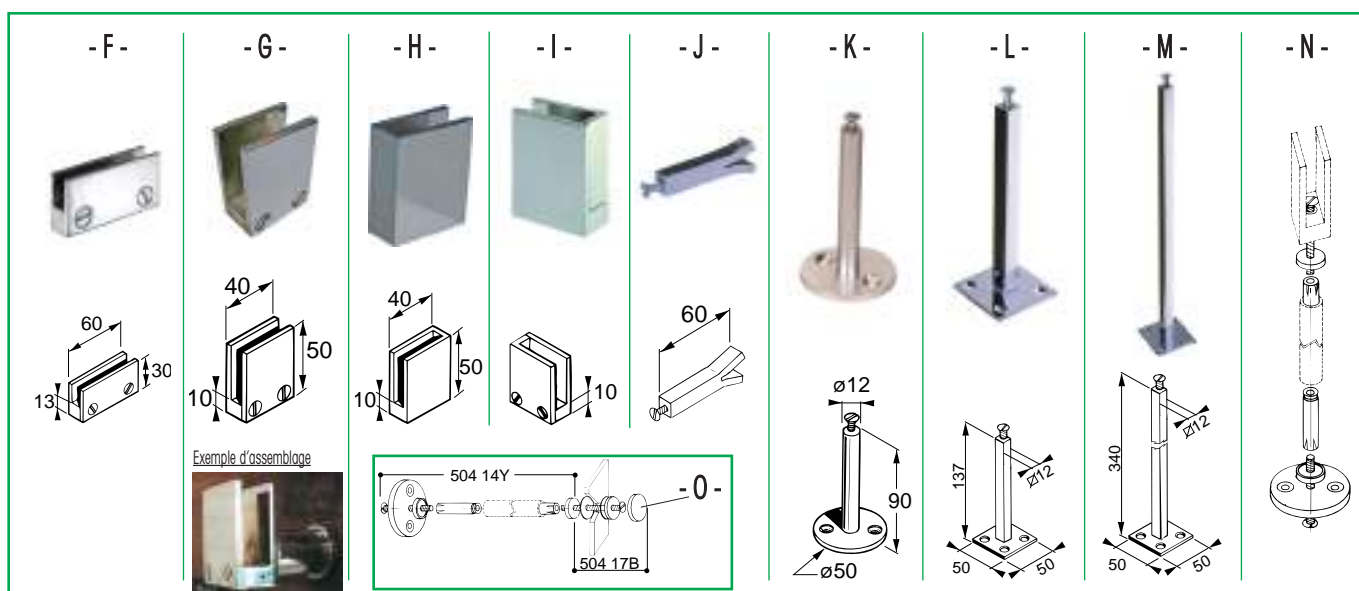
Supplied with 90° countersunk wood screws, 5 x 40 mm.

# pinces pour écrans ligne classique clamps for partitions classic design

# ADLER®



# 504b



- ▲ Pour réaliser sans encochage, des cloisons ou écrans, jusqu'à 14 mm d'épaisseur.
- ▲ Les pinces pour séparations sont livrées avec cales en liège d'épaisseur 1 mm (pour des cales supplémentaires, voir 659b).

- ▲ To make unslotted partitions or screens, up to 14 mm thick.
- ▲ Clips for partitions are supplied with cork shims thickness 1 mm (for additional shims, see 659b).

Colisage Packing		ouverture h x l mm		chromé chrome	doré gold-plated	mat velours xxx	h x w mm	ouverture	
x 1	- F -	à contreplaqué	10 mm 30 x 60	504 21G	504 12W	—	30 x 60	10 mm	with counterplate
x 1	- G -	à contreplaqué	12 mm 50 x 40	504 02L	504 04N	504 07R	50 x 40	12 mm	with counterplate
x 1	- H -	à talon	12 mm 50 x 40	504 06Q	504 08S	—	50 x 40	12 mm	with heel
x 1	- I -	à contreplaqué et talon, gauche	12 mm 50 x 40	504 19D	504 29Q	504 09T	50 x 40	12 mm	with counterplate and heel, LH
x 1	—	à contreplaqué et talon, droite	12 mm 50 x 40	504 18C	504 26M	504 13X	50 x 40	12 mm	with counterplate and heel, RH
x 1	- G -	à contreplaqué	16 mm 50 x 40	504 05P	504 10U	504 51P	50 x 40	16 mm	with counterplate
		pinces en aluminium.				aluminium clip.			
			ouverture h x l mm	naturel anodisé natural anodized		blanc/white (RAL 90 10)	h x w mm	ouverture	
x 1	- G -	à contreplaqué	12 mm 50 x 40	504 03M		504 31S	50 x 40	12 mm	with counterplate
x 1	- I -	à talon, gauche	12 mm 50 x 40	—		504 34V	50 x 40	12 mm	with LH heel
x 1	—	à talon, droite	12 mm 50 x 40	—		504 33U	50 x 40	12 mm	with RH heel
x 1	- G -	à contreplaqué	16 mm 50 x 40	—		504 32T	50 x 40	16 mm	with counterplate
		pied à platine et patte de scellement pour pinces ci-dessus.				plate stand and bedding tab for above clips.			
				laiton chromé chromium-plated brass		aluminium anodisé naturel natural anodized			
x 1	- J -	patte de scellement 60 mm		504 22H		—		bedding tab 60 mm	
x 1	- K -	pied à platine, ø 50, h 90 mm		—		504 11V		plate stand ø 50, h. 90 mm	
x 1	- L -	pied à platine, ø 50, h 137 mm		504 23J		—		plate stand ø 50, h. 137 mm	
x 1	- M -	pied à platine, ø 50, h 340 mm		504 25L		—		plate stand ø 50, h. 340 mm	
		autre hauteur sur demande.				other height on request.			
		ensemble pour le montage des pinces ci-dessus sur pied à platine de hauteur libre, comprenant : 1 platine, 2 collerettes, 2 vis métaux (5 x 40), 2 chevilles en plomb. Il s'adapte sur un tube 14 mm x 10. Coupe du tube : retrancher 20 mm – ou 23 mm pour 504 21G – de la hauteur sous glace ; garder une longueur minimum de 70 mm.				set for mounting above clips on free height plate stand, comprising : 1 plate, 2 covers, 2 self-tapping screws (5 x 40), 2 lead plugs. Fits into a tube 14 mm x 10. Cutting the tube : cut 20 mm – or 23 mm for 504 21G – from height under glass ; keep a minimum length of 70 mm.			
x 1	- N -			chromé/chrome 504 14Y	poli/polished 504 15Z	chromé mat/satin chrome 504 16A			
		ensemble pour la réalisation de séparateur ou d'écarteur à utiliser avec 504 14Y, comprenant : 1 rosace cache-vis ø 25 mm et son embase, 2 rondelles en plastique. Perçage de la glace 8 mm.				set for mounting partition or spreader used with 504 14Y, comprising : 1 rosette ø 25 mm with base and 2 plastic washers. Hole in glass : 8 mm.			
x 1	- 0 -			chromé/chrome 504 17B					

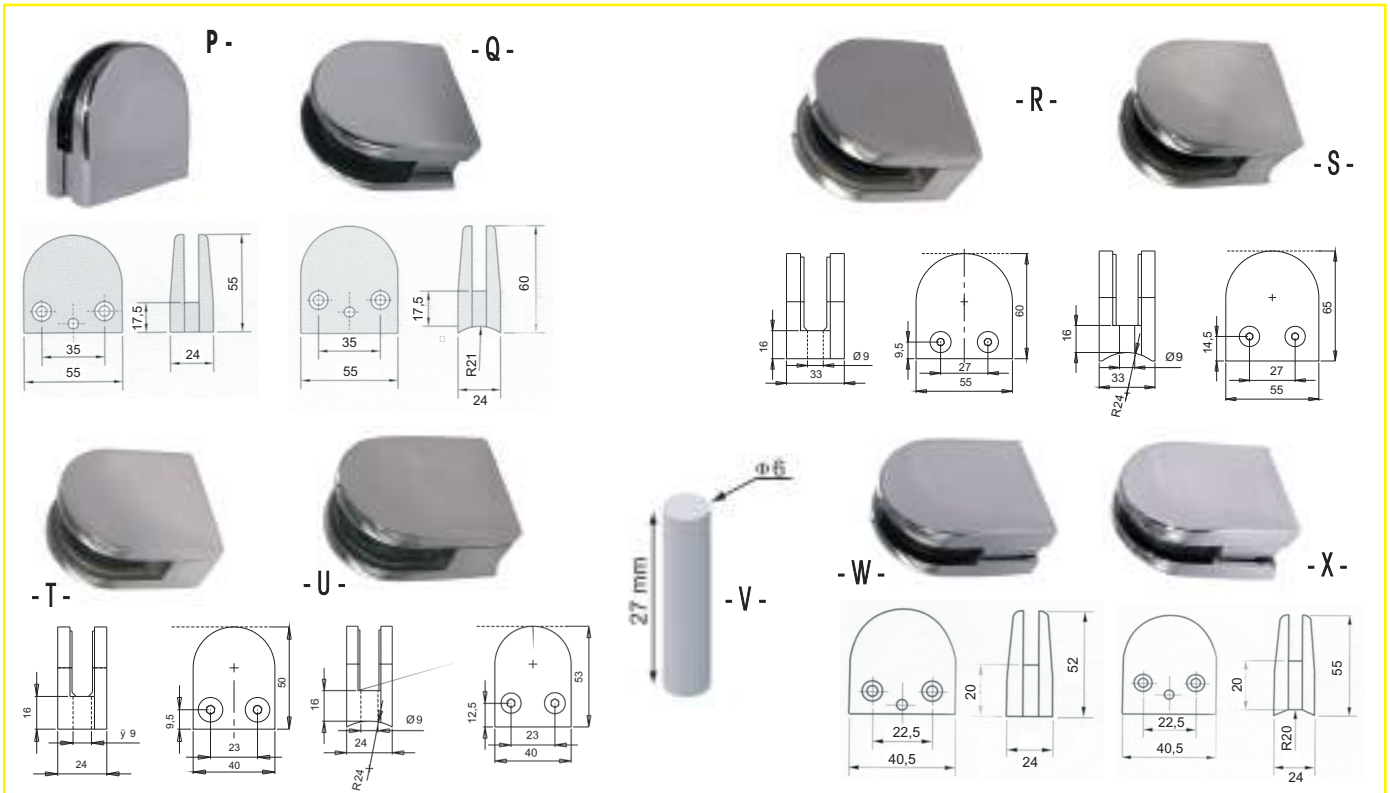
- ▲ Tube 14 mm x 10, voir 699.
- ▲ Entretoise pour fixation de panneaux, voir 699 62W.
- ▲ fiche technique sur demande.

- ▲ Tube 14 mm x 10, see 699.
- ▲ End fitting to secure panels, see 699 62W.
- ▲ technical data on request.





# pinces pour séparations clamps for partitions



Collage Packing	x 1 x 1	- P - - Q -	pince pour séparation à contreplaqué. Grand modèle. Système de réglage du parallélisme des plaque et contreplaqué Zamak.				Clamp for partitions, with counterplate. Large size. Plate and counterplate parallelism adjustment system. Zamak.			
			encombrement size	épaisseur de glace glass thickness	chromé chrome	chromé mat satin chrome	doré gold-plated	flat heel for tube dia. 38 to 42 mm		
			talon plat pour tube Ø. 38 à 42 mm	55 x 55 mm 60 x 55 mm	4 à 10 mm 4 à 10 mm	504 80V 504 83Y	504 81W 504 84Z	504 82X 504 85A		
	x 1 x 1 x 1 x 1	- R - - S - - T - - U -	Pince pour séparation à contreplaqué en Inox.				Clip for partitions with counterplate, stainless steel			
			encombrement size	épaisseur de glace glass thickness	poli polished	brossé brushed	Flat base for tube dia.. from 48 to 52 mm			
			talon plat pour tube Ø. 48 à 52 mm	60 x 55 mm 65 x 55 mm	8 à 10 mm 8 à 10 mm	504 76R 504 77S	504 95M			
			talon plat pour tube Ø. 48 à 52 mm	50 x 40 mm 53 x 40 mm	6 à 8 mm 6 à 8 mm	504 78T 504 79U	504 96N	Flat heel for tube, dia. 48 to 52 mm		
x 1	- V -	Plot de sécurité en plastique technique de Ø 6mm, long 27 mm pour utilisation avec les pinces GM en inox Réf 504 76R et 504 77S				Technical plastic securing pin, dia. 6mm, length: 27 mm For use with stainless steel GM clamps, Ref. 504 76R and 504 77S				
					504 94L					
x 1 x 1	- W - - X -	pince pour séparation à contreplaqué. Petit modèle. Système de réglage du parallélisme des plaque et contreplaqué zamak.				Clip for partitions, with counterplate. Large size. Plate and counterplate parallelism adjustment system, Zamak.				
		encombrement size	épaisseur de glace glass thickness	chromé chrome	chromé mat satin chrome	doré gold-plated	époxy blanc white epoxy	Flat base For tube., dia. 38 - 42 mm		
		talon plat pour tube Ø. 38 à 42 mm	52 x 40.5 mm 55 x 40.5 mm	6 à 10 mm 6 à 10 mm	504 86B 504 89F	504 87C 504 90G	504 88D 504 91H	504 92J		

⚠ l'inox est susceptible de présenter une oxydation superficielle, en cas d'atmosphère agressive (air salin etc.), qui s'enlève facilement par décapage, suivi d'une passivation : nous consulter.

⚠ stainless steel may present a superficial oxidization, in case of aggressive atmosphere (saline air etc.), which can easily be stripped off, followed by a passivation : please consult us.

📦 produits d'importation, nous consulter pour la disponibilité du stock et les délais.

📦 imported products : please consult us for stock availability and delivery time.

### Index numérique 504 / Numerical index 504

504 01K	504 02L	504 03M	504 04N	504 05P	504 06Q	504 07R	504 08S	504 09T	504 10U	504 11V	504 12W
A	G	G	G	G	H	G	H	I	G	K	F
504 13X	504 14Y	504 15Z	504 16A	504 17B	504 18C	504 19D	504 20F	504 21G	504 22H	504 23J	504 24K
—	N	N	N	O	—	I	A	F	J	L	A
504 25L	504 26M	504 27N	504 28P	504 29Q	504 30R	504 31S	504 32T	504 33U	504 34V	504 35W	504 36X
M	—	A	B	I	B	G	G	—	I	B	B
504 37Y	504 38Z	504 39A	504 40B	504 41C	504 42D	504 43F	504 44G	504 49M	504 50N	504 51P	504 74P
C	C	C	C	D	D	D	D	E	E	G	E
504 75Q	504 76R	504 77S	504 78T	504 79U	504 80V	504 81W	504 82X	504 83Y	504 84Z	504 85A	504 86B
E	R	S	T	U	P	P	P	Q	Q	Q	W
504 87C	504 88D	504 89F	504 90G	504 91H	504 92J	504 94L	504 95M	504 96N			
W	W	X	X	X	W	V	R	T			

# pattes à glace classiques clamps for partitions classic design

# ADLER®

# 508a



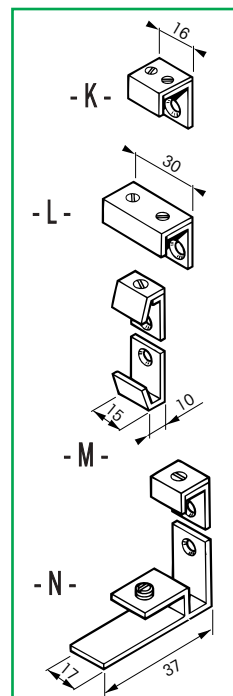
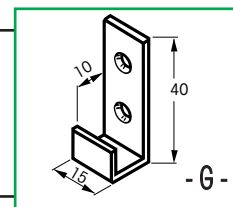
Colisage Packing		pattes laiton chromé dont 2 à ressort. Ouverture 6,3 mm. Largeur 20 mm. Avec vis à bois et chevilles.		chromium-plated brass tabs, 2 spring-loaded. Opening 6.3 mm. Width 20 mm. With wood screws and plugs.	
(2 x 2) (2 x 2)	- A - - B -	sans liège avec liège	<b>508 94V</b> <b>508 95W</b>	without cork with cork	
25 x (2 x 2) 25 x (2 x 2)	- A - - B -	pattes laiton chromé (modèle A et B ci-dessus) en boîte de 25 jeux de 4.		chromium-plated brass tabs (A and B above). In box of 25 sets of 4.	
		sans liège avec liège	<b>508 39L</b> <b>508 51Y</b>	without cork with cork	
(2 x 2)	- C -	pattes laiton, profil d'étrépage, 2 démontables, ouverture 6,4 mm, largeur 15 mm. Avec vis et chevilles.		brass tabs, drawn out section, 2 removable. Opening 6.4 mm. Width 15 mm. With wood screws and plugs.	
		nickelé/nickeled	<b>508 53A</b>	poli/polished	<b>508 55C</b>
x 100 x 100	- -	pattes laiton (modèle C ci-dessus). De même type, fixe ou démontable, en vrac, sans vis.		brass tabs (C above) of same type, either fixed or removable, in bulk. Without screws.	
		nickelé/nickeled	<b>508 56D</b>	poli/polished	<b>508 57F</b>
		100 parties fixes		100 fixed units	
		100 parties démontable	<b>508 60J</b>	100 removable units	<b>508 63M</b>
(2 x 2)	- D -	pattes laiton, 2 clipsables. Ouverture 8 mm. Largeur 15 mm. Avec vis à bois et chevilles.		brass tabs, 2 clip-on. Opening 8 mm. Width 15 mm. With wood screws and plugs.	
		chromé/chrome	<b>508 01U</b>	poli/polished	<b>508 02V</b>
50 x (2 x 2)	- D -	pattes laiton, 2 clipsables(modèle D ci-dessus). En boîte de 50 jeux de 4.		brass tabs, 2 clip-on (D above). Box of 50 sets of 4.	
		chromé/chrome	<b>508 00T</b>	poli/polished	<b>508 29Z</b>
x 100 x 100	- -	pattes laiton (modèle D ci-dessus). De même type fixe ou clipsable, en vrac, sans vis.		chromium-plated brass tabs (D above) of same type, either fixed or clip-on, in bulk. Without screws.	
		chromé/chrome	<b>508 12G</b>	poli/polished	-
		100 parties fixes		100 fixed units	
		100 parties clipsables	<b>508 07A</b>	<b>508 03W*</b>	100 clip-on units
(2 x 2)	- E -	pattes laiton, profil d'étrépage, 2 démontables. Ouverture 8 mm. Largeur 15 mm. Avec vis à bois et chevilles.		brass tabs, drawn out section, 2 removable. Opening 8 mm. Width 15 mm. With wood screws and plugs.	
		chromé/chrome	<b>508 08B</b>	poli/polished	<b>508 09C</b>
50 x (2 x 2)	- E -	pattes laiton, profil d'étrépage (modèle E ci-dessus). En boîte de 50 jeux de 4.		brass tabs, drawn out section (E above). Box of 50 sets of 4.	
		chromé/chrome	<b>508 30A</b>	poli/polished	<b>508 34F</b>

\* Dans la limite des stocks disponibles

\* xxx



Colisage Packing		pattes laiton, profil d'étrépage (modèle E ci-dessus). De même type fixe ou démontable, en vrac, sans vis.		brass tabs, drawn out section (E above). Same type, fixed or removable, without screws.
x 100	—		chromé/chrome	poli/polished
x 100	—	100 parties fixes	508 12G	—
		100 parties démontables	508 44R	508 46T
				100 fixed units 100 removable units
(2 x 2)	- F -	pattes laiton plié, 2 démontables. Ouverture 8,3 mm. Largeur 15 mm. Avec vis à bois et chevilles.	chromé/chrome	poli/polished
			508 10D *	508 11F *
x 10	- G -	ailes murales laiton chromé. Ouverture 10 mm. Largeur 15 mm. Avec vis à bois et chevilles.		chromium-plated brass wall wings. Opening 10 mm. Width 15 mm. With wood screws and plugs.
x 10	- G -		10 pattes démontables	508 52Z
			10 pattes fixes	508 92T *
				10 removable tabs 10 fixed tabs
(2 x 2)	- H -	pattes laiton, 2 démontables. Ouverture 10 mm. Largeur 15 mm. Avec vis à bois et chevilles.	chromé/chrome	poli/polished
			508 04X	508 05Y
(2 x 2)	- I -	pattes laiton, 2 démontables. Ouverture 10 mm. Largeur 30 mm. Avec vis à bois et chevilles.	chromé/chrome	poli/polished
			508 16L	508 17M
(2 x 2)	- J -	pattes laiton, 2 démontables. Ouverture 10 mm. Largeur 60 mm. Avec vis à bois et chevilles.	chromé/chrome	
			508 18N	
x 4	- K -	pattes laiton, 4 démontables. Largeur 16 mm. Avec vis à bois et chevilles.	chromé/chrome	
x 4	- K -		ouverture 12 mm	508 31B
			ouverture 15 mm	508 33D
x 1	- L -	patte laiton chromé démontable. Ouverture 12 mm. Largeur 30 mm. Avec vis à bois et chevilles.		removable chromium-plated brass tab. Opening 12 mm. Width 30 mm. With wood screws and plugs.
			508 37J	
(2 x 2)	- M -	pattes laiton, 2 démontables. <b>Pour biseau.</b> Largeur 15 mm. Avec vis à bois et chevilles.	chromé/chrome	poli/polished
			508 61K	508 62L
x 4	- N -	combiné patte et support de tablette (ouverture 9 mm). Laiton chromé. Avec vis à bois et chevilles.		combined tab and shelf support (opening 9 mm). Chromium-plated brass. With wood screws and plugs.
			508 97Y	



\* Dans la limite des stocks disponibles

\* xxx





Colisage Packing		pattes laiton, tête ronde vissée. Avec vis à bois et chevilles.		brass tabs, screw-on round head. With wood screws and plugs.
x 4	- O -	∅ 20 mm, épaisseur de glace admise : 5 à 8 mm	chromé/chrome <b>508 72W</b>	poli/polished <b>508 73X</b>
x 4	- O -	∅ 20 mm, épaisseur de glace admise : 9 à 12 mm	<b>508 74Y</b>	—
x 4	- O -	∅ 18 mm, épaisseur de glace admise : 4 à 8 mm	<b>508 65P</b>	<b>508 67R</b>
				dia. 20 mm, allowed glass thickness : 5 to 8 mm dia. 20 mm, allowed glass thickness : 9 to 12 mm dia. 18 mm, allowed glass thickness : 4 to 8 mm
50 x 4	- O -	pattes laiton, tête ronde vissée. En boîte de 50 jeux de 4.		brass tabs, screw-on round head. In box of 50 sets of 4.
50 x 4	- O -		chromé/chrome <b>508 36H</b>	poli/polished <b>508 38K</b>
		∅ 20 mm, épaisseur de glace admise : 5 à 8 mm	<b>508 69T</b>	<b>508 70U</b>
		∅ 18 mm, épaisseur de glace admise : 4 à 8 mm		dia. 20 mm, allowed glass thickness : 5 to 8 mm dia. 18 mm, allowed glass thickness : 4 to 8 mm
x 100	- O -	pattes laiton, tête ronde vissée, en vrac. Sans vis.		brass tabs, screw-on head. In bulk. Without screw.
x 100	- O -		chromé/chrome <b>508 75Z</b>	poli/polished <b>508 77B</b>
		∅ 20 mm, épaisseur de glace admise : 5 à 8 mm	<b>508 71V</b>	<b>508 78C</b>
		∅ 18 mm, épaisseur de glace admise : 4 à 8 mm		dia. 20 mm, allowed glass thickness : 5 to 8 mm dia. 18 mm, allowed glass thickness : 4 to 8 mm
x 10	- P -	pattes laiton chromé inviolables, tête ronde, ∅ 20 mm, pour glace de 4 à 7 mm. Avec vis à bois et chevilles.		burglar-proof chromium-plated brass tabs, round head, dia. 20 mm. For glass 4 to 7 mm thick. With wood screws and plugs.
			<b>508 80F</b>	
x 1	- P -	clé pour pattes 508 80F.		wrench for 508 80F.
			<b>508 81G</b>	
x 4	- Q -	pattes perlées, tête vissée ∅ 21 mm. Epaisseur de glace admise 5 à 8 mm. Avec vis à bois et chevilles.		beaded tabs, screw-on head dia. 21 mm. Glass thickness : 5 to 8 mm. With wood screws and plugs.
			chromé/chrome <b>508 58G</b>	poli/polished <b>508 59H</b>
x 100	- Q -	pattes colorées (modèles ci-dessus), en vrac, sans vis.		xxx
			chromé/chrome <b>508 66Q</b>	poli/polished <b>508 68S</b>
x 4	- R -	pattes colorées en ABS, tête vissée de forme octogonale. Epaisseur de glace admise 4 à 6 mm. Avec vis à bois et chevilles.		A.B.S. multicoloured tabs. Screw-on head, octagonal shape. Glass thickness : 4 to 6 mm. With wood screws and plugs.
			bleu/blue <b>508 20Q</b>	rouge/red <b>508 22S *</b>
				jaune/yellow <b>508 23T *</b>
				vert/green <b>508 19P *</b>
x 100	- R -	pattes colorées (modèles ci-dessus), en vrac, sans vis.		multicoloured tabs (type above), in bulk, without screw.
			bleu/blue <b>508 24U</b>	rouge/red <b>508 26W *</b>
				jaune/yellow <b>508 27X *</b>
				vert/green <b>508 28Y *</b>

\* Dans la limite des stocks disponibles

\* xxx

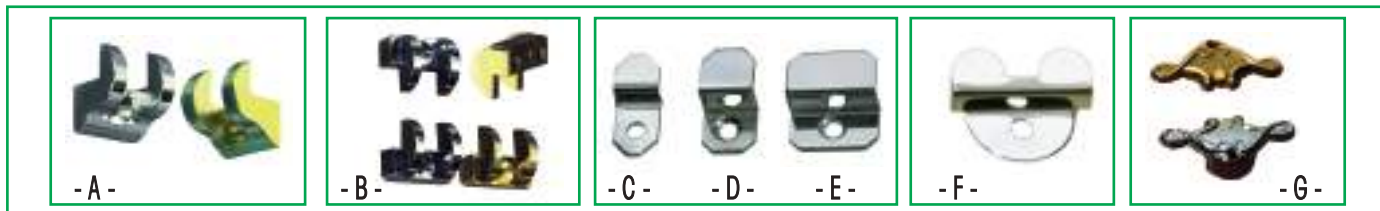
fiche technique sur demande.

technical data on request.

### Index numérique 508 / Numerical index 508

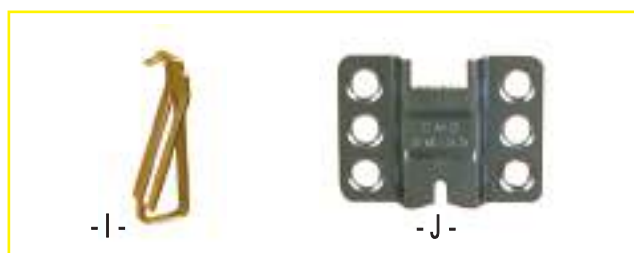
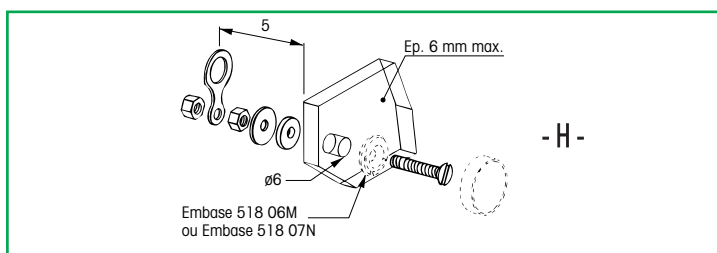
508 00T	508 01U	508 02V	508 03W	508 04X	508 05Y	508 07A	508 08B	508 09C	508 10D	508 11F	508 12G	508 16L	508 17M	508 18N	508 19P	508 20Q	508 22S	508 23T	508 24U	508 26W
D	D	D	—	H	H	—	E	E	F	F	—	I	I	J	R	R	R	R	R	R
508 27X	508 28Y	508 29Z	508 30A	508 31B	508 33D	508 34F	508 36H	508 37J	508 38K	508 39L	508 44R	508 46T	508 51Y	508 52Z	508 53A	508 55C	508 56D	508 57F	508 58G	508 59H
R	R	D	E	K	K	E	O	L	O	A	—	—	B	G	C	C	—	—	Q	Q
508 60J	508 61K	508 62L	508 63M	508 65P	508 66Q	508 67R	508 68S	508 69T	508 70U	508 71V	508 72W	508 73X	508 74Y	508 75Z	508 77B	508 78C	508 80F	508 81G	508 92T	508 94V
—	M	M	—	O	Q	O	Q	O	O	O	O	O	O	O	O	O	P	P	G	A
508 95W	508 97Y																			
B	N																			





Colisage Packing		pattes à griffes . Ouverture 7 mm. Largeur 14 mm. Laiton. Avec vis à bois et chevilles.		finger clips . Opening 7 mm. Width 14 mm. Brass. With wood screws and plugs.
x 4	- A -		chromé/chrome 512 14T	poli/polished 512 15U
x 100	- A -	pattes à griffe (Modèle A ci-dessus) en vrac, sans vis ni chevilles.	chromé/chrome 512 16V	poli/polished 512 17W
x 4	- B -	pattes à griffe. «de luxe». Ouverture 8 mm. Largeur 25 mm. Laiton. Avec vis à bois et chevilles.	chromé/chrome 512 12R	poli/polished 512 13S
x 50 x 50 x 50	- C - - D - - E -	pattes à pans coupés. Laiton chromé. Avec vis à bois.	ouverture 4,8 mm. Largeur 10 mm ouverture 8 mm. Largeur 12 mm ouverture 8 mm. Largeur 22 mm	512 43Z 512 45B 512 44A
				opening 4.8 mm. Width 10 mm opening 8 mm. Width 12 mm opening 8 mm. Width 22 mm
x 50	- F -	pattes d'ameublement. Avec vis à bois.	ouverture 7 mm. Largeur 30 mm. Acier nickelé	512 40W
				opening 7 mm. Width 30 mm. Nickel-plated steel.
x 4	- G -	pattes «Rétro». Ouverture 6 mm. Largeur 54 mm. Avec vis à bois et chevilles.	chromé/chrome 512 25F	poli/polished 512 26G
				«Retro» clips. Opening 6 mm. Width 54 mm. With wood screws and plugs.

## attaches pour sous-verre fasteners for glass mount



Colisage Packing		suspension pour miroir ou panneau percé ø 6 mm, composée d'un anneau double, une vis et 2 écrous. Le décor est obtenu avec une rosace clipsable ø 16, 20, 25 ou 30 mm montée sur embase 518 06M ou 518 07N. <b>Un colisage permet de visser 10 embases.</b>		512 06K	hanging element for mirrors or panels drilled dia. 6 mm, including 1 double ring, 1 screw and 2 nuts. To be fitted with a clip-on rosette dia. 16, 20, 25 or 30 mm on base 518 06M or 518 07N. <b>One packing allows to screw 10 bases.</b>
x 10	- H -				
x 100 x 100	- I - - I -	pincettes-attaches en acier nickelé pour sous-verre.	ouverture 5 mm ouverture 8 mm	512 65Y 512 66Z	opening 5 mm opening 8 mm
x 100	- J -	suspensions pour sous-verre.		512 67A	hanging elements for glass mounts.

Index numérique 512 a, b et c / Numerical index 512 «a», «b» i «c»

512 06K	512 12R	512 13S	512 14T	512 15U	512 16V	512 17W	512 25F	512 26G	512 40W	512 43Z	512 44A	512 45B	512 65Y	512 66Z	512 67A	512 68B	512 69C
H	B	B	A	A	A	A	G	G	F	C	E	D	I	I	J	K	K

# fixation invisible pour miroir invisible mirror kit

512c



Colisage Packing		fixation invisible pour miroir autorisant la dépose ; mise à niveau facilitée par des plots d'accrochage à axe décentré ; chaque ensemble comprend : 2 plaques adhésives , 2 plots d'accrochage , 2 plots de fixation basse , espaceurs , vis et chevilles.		invisible mirror assembly kit ; easy to removal ; easy ajustement thank to the eccentric discs. The kit contains : 2 mirror plates, 2 eccentric discs, 2 press fasteners, 2 spacers, screws and rawplugs.	
x 1	- K -	ensemble pour miroir jusau'à 0,8 m² (plaque 100 x 100 x 0,75 mm)	512 68B	for mirror up to 0.8 m² (Plate, 100 x 100 x 0.75 mm)	
x 1	- K -	ensemble pour miroir jusau'à 1,6 m² (plaque 200 x 100 x 0,75 mm)	512 69C	for mirror up to 1.6 m² (Plate, 200 x 100 x 0.75 mm)	

## rosaces rosettes **ADLER®**

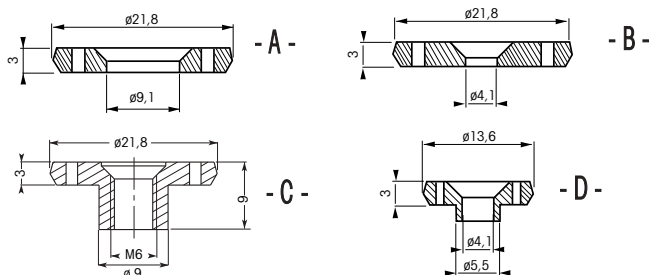
516



Colisage Packing		rosaces cache-vis, en laiton, pour vis 524. Livrées sans vis (préciser les codes à la commande). $\varnothing$ ou $\square$ de 13 à 30 mm.		brass screw-cap rosettes for screws 524. Supplied without screw (specify codes when ordering). Head dia. or $\square$ 13 to 30 mm.	
x 10	- A -	ronde	tête conique		round cone-shaped head
x 10	- B -	ronde	tête plate		flat-rounded head
x 10	- C -	carrée			square-shaped head
		rosaces marbrier à platine, en laiton, avec vis à bois 3,5 x 20 mm.		brass marble-work screw-cap rosettes with plate, with i3.5 x 20 mm.	
		tête $\varnothing$ 20 mm/head dia. 20 mm		tête $\varnothing$ 25 mm/head dia. 25 mm	
x 10	- D -	tête conique	516 81A	516 02Q	516 82B
x 10	- E -	tête plate	516 83C	516 03R	516 84D

\* Dans la limite des stocks disponibles

\* xxx



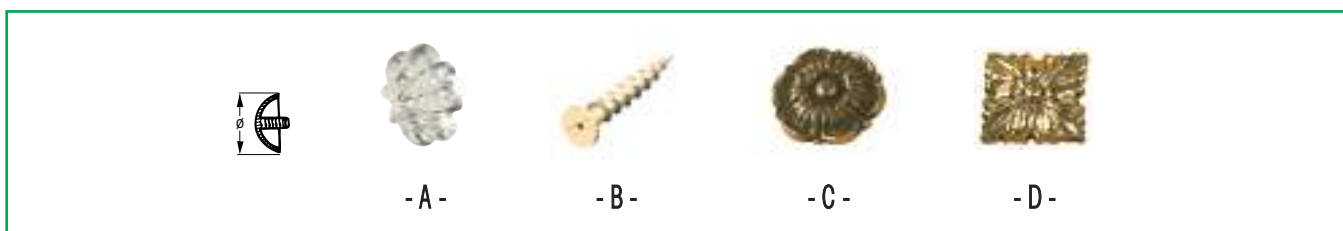
Colisage Packing		embases en résine acétal, pour rosaces clipsables.	vissage/screwing	perçage de la glace glass drill	utilisation/use	pour rosaces for rosettes
x 20	- A -	<b>518 02H</b> embase ø 22	intérieur, avec ensemble 659 01H ou vis femelle 659 03K et vis M6 ; extérieur, avec vis M4 et rondelle 659 70H	ø 12 mm	montage des pièces 632, 635, 639 ; décor de panneau bois, métal, verre, etc..., damier, etc.	ø 25 et 30 mm
		base ø 22	internal with set 659 01H or female screw 659 03K and screw M6 ; external, with screw M4 and washer 659 70H	ø 12 mm	assembly of parts 632, 635, 639 ; finish for panels in wood, metal, glass, etc., checker design, etc.	ø 25 and 30 mm
x 20	- B -	<b>518 07N</b> embase ø 22 pour vis à bois	extérieur avec vis M4 ou vis à bois ø 3,5 ;		décor de panneaux bois, métal, etc.	ø 25 et 30 mm
		base ø 22 for woodscrew	external with screw M4 or wood screw ø 3.5 ;		finish for panels in wood, metal, etc.	ø 25 and 30 mm
x 20	- C -	<b>518 04K</b> embase écrou ø 22	intérieur, vis M6 ;	ø 12 mm	montage des pièces 632, 635, 639 ; décor de panneaux percés 9,5 à 12 mm	ø 25 et 30 mm
		base nut ø 22	internal, screw M6 ;	ø 12 mm	assembly of parts 632, 635, 639 ; finish for drilled panels 9.5 to 12 mm	ø 25 and 30 mm
x 20	- D -	<b>518 06M</b> embase ø 13,8	extérieur avec vis M4 ou vis à bois ø 3,5 ;	ø 6 mm	montage des pièces 637, décor de panneaux bois, métal, etc..., damier, etc.	ø 16 et 20 mm
		base ø 13.8	external with screw M4 or wood screw ø 3.5 ;	ø 6 mm	assembly of parts 637, finish for panels in wood, metal, etc., checker design, etc.	ø 16 and 20 mm



Colisage Packing		rosaces clipsables. Laiton. 2 formes : plates et coniques. 4 diamètres extérieurs : de 30 à 16 mm. 7 coloris. Se montent sur les embases 518 02H, 518 04K, 518 06M et 518 07N.				clip-on rosettes, brass, 2 shapes : flat and cone-shaped. 4 outer diameters : 30 mm to 16 mm. 7 colours. Fitting onto bases 518 02H, 518 04K, 518 06M and 518 07N.					
		décor	ø 30		ø 25		ø 20		ø 16		finish
			plate/flat	conique/cone	plate/flat	conique/cone	plate/flat	conique/cone	plate/flat	conique/cone	
x 10	- E -	chromé	<b>518 26J</b>	<b>518 38W</b>	<b>518 20B</b>	<b>518 32Q</b>	<b>518 44C</b>	<b>518 56R</b>	<b>518 50K</b>	<b>518 62X</b>	chrome
x 10	- E -	chromé mat	<b>518 03J</b>	—	<b>518 01G</b>	—	—	—	<b>518 00F</b>	—	mat chrome
x 10	- F -	poli	<b>518 27K</b>	<b>518 39X</b>	<b>518 21C</b>	<b>518 33R</b>	<b>518 45D</b>	<b>518 57S</b>	<b>518 51L</b>	<b>518 63Y</b>	polished
x 10	- G -	noir	<b>518 29M</b>	<b>518 41Z *</b>	<b>518 23F</b>	—	<b>518 47G</b>	<b>518 59U</b>	<b>518 53N</b>	<b>518 65A *</b>	black
x 10	- H -	bleu	—	<b>518 42A *</b>	—	—	—	<b>518 60V *</b>	—	<b>518 66B *</b>	blue
x 10	- I -	jaune	—	<b>518 43B *</b>	—	<b>518 37V *</b>	—	<b>518 61W *</b>	—	<b>518 67C *</b>	yellow
x 10	- J -	blanc	<b>518 71H</b>	<b>518 75M *</b>	<b>518 70G</b>	—	<b>518 69F</b>	<b>518 73K *</b>	<b>518 68D</b>	<b>518 72J *</b>	white
		rappel des embases utilisables	518 02H, 518 04K, ou/or 518 07N (en sachet de 20/in bag of 20)				518 06M (en sachet de 20/in bag of 20)				suitable bases
x 10	- K -	rosaces clipsables. Laiton chromé et miroir ø 24 mm à facettes. Se montent sur les embases 518 02H, 518 04K ou 518 07N.					clip-on rosettes. Chromed brass and multi-facette mirror ø 24 mm. Fitting onto bases 518 02H, 518 04K or 518 07N.				
					ø extérieur 30 mm	<b>518 77P *</b>	external ø 30 mm				
x 10	- L -	rosaces clipsables. Laiton. Décor nickel noir. Ornée d'un motif Louis XV en laiton aspect bronze. ø ext. : 30 mm. Se montent sur les embases 518 02H, 518 04K ou 518 07N.					clip-on rosettes. Brass ; finish black nickel, and design Louis XV in golden brass, bronze aspect. External dia. : 30 mm. Fitting onto bases 518 02H, 518 04K or 518 07N.				
							<b>518 78Q</b>				
x 10	—	rosaces clipsables ø 25 mm, plates. Acier inox brossé. Particulièrement utilisées avec les embouts 699 62W et le tube Inox 601 35Q ou 604 66Y pour la construction des banques de comptoir, de panneaux. Se montent sur les embases 518 02H, 518 04K ou 518 07N.					xxx				
							<b>518 22D</b>				

\* dans la limite des stocks disponibles.

\* depending on stocks.



Colisage Packing		têtes cristal cache vis.			crystal-heads screw-cap.
x 100	- A -		∅ en mm	13      16	∅ in mm
				<b>520 15P</b> <b>520 16Q</b>	
x 100	- B -	vis bois percées, taraudées, ∅ 3,5 mm, <b>pour tête cristal.</b>	longueur de vis (mm)	20      30	Drilled, tapped wood screws, dia. 3.5 mm, <b>for crystal head.</b> screw length (mm).
				<b>520 18S</b> <b>520 19T</b>	
x 10 x 10	- C - - D -	rosaces cache-vis en laiton fondu aspect bronze <b>pour vis 524.</b> livrées sans vis (préciser les codes à la commande). Le mode de fabrication de ces rosaces ne permet pas de garantir la régularité du décor d'une série à l'autre.		poli/polished Louis XV ∅ 35 mm <b>520 31G</b> feuille de chêne ∇ 30 mm <b>520 32H</b>	Brass screw cap rosettes, bronze finish, <b>for screws 524.</b> Supplied without screw (specify the codes when ordering). The manufacturing procedu- re of these rosettes does not guarantee finish consistency from one batch to the other. Louis XV dia. 35 mm oak leaf ∇ 30 mm

## accessoires pour rosaces accessories for rosettes

## 520b

Colisage Packing					
x 10	- E -	rondelle laiton pour damier, pour vis ∅ 5 mm à tête fraisée, diamètre : ∅ 13 à 16 mm.			brass washers for checkerboard mirror, for 5 mm dia. screw. Diameter 13 to 16 mm.
				∅ 13 <b>520 61P</b>	
x 100	- F -	rondelles caoutchouc ∅ 11 mm, ∅ perçage : 4 mm.			rubber washers, dia. 11 mm, drilled hole dia. : 4 mm.
				<b>520 70Y</b>	

## vis pour rosaces screws for rosettes

## 524

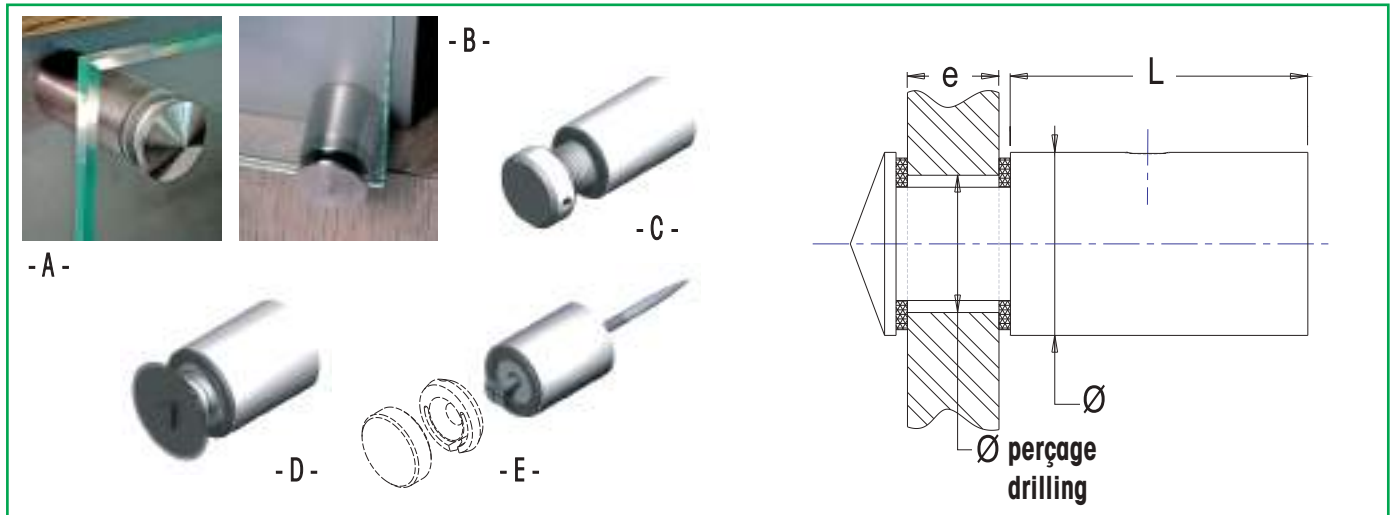
Colisage Packing									
x 100	- A -	vis à tête fraisée, taraudée pour recevoir les rosaces cache-vis 516 et 520 (sauf têtes cristal).							Countersunk tapped screws for screw cap rosettes 516 and 520 (except crystal heads).
x 100	- B -								Diameter x length: in mm
		vis à bois en acier	5 x 20	5 x 25	5 x 30	5 x 40	5 x 60	6 x 50	wood screws
		vis à métaux, en acier	<b>524 07Q</b>	<b>524 08R</b>	<b>524 09S</b>	<b>524 10T</b>	<b>524 11U</b>	<b>524 14X</b>	metal screws







## support à fixation murale wall-mounted supports



Colisage Packing		support à fixation murale pour panneau, signalétique en verre et plexiglass. Livré avec chevilles, vis agglo VBA, rondelles PVC.		Wall-mounted support for glass and Plexiglas nameplates. Supplied with dowel plugs, VBA hardboard screws, PVC washers.		
			Ø (mm)	L (mm)	perçage/drilling e(mm)**	
x 4	- A -	Support en inox	525 00R	16	26	12 6-8(10) Stainless steel support
x 4	- B -	Support en inox sans perçage (pince)	525 01S	24	26	— 6-10(12) Stainless steel support without holes (clamp)
x 4	- C -	Support en inox	525 02T	16	24	12 2-12(14) Stainless steel support
x 4	- D -	Support en inox à tête fraisée inviolable Utiliser la clé 508 81G	525 03U	20	24	* 8-15 Stainless steel support with tamperproof countersunk head Use spanner 508 81G
x 4	- E -	Support en laiton chromé Utiliser embase 518 06M et rosaces clipsables Ø 16mm	525 04V	16	20	6 2-8(10) Chrome-plated brass support use base 518 06M and clip-on rosettes dia. 16 mm

\* Trou Ø 14, fraisé 90° (22x4)  
\*\* ( ) épaisseur max. pour verre organique

\* Countersunk hole dia. 14 (22 x 4)  
\*\* ( ) Max. thickness for organic glass

△ fiche technique sur demande.

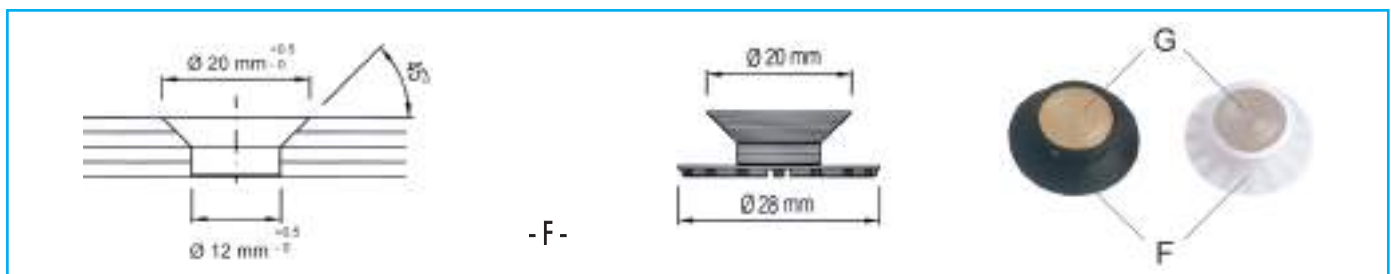
△ l'inox est susceptible de présenter une oxydation superficielle, en cas d'atmosphère agressive (air salin etc.), qui s'enlève facilement par décapage, suivi d'une passivation : nous consulter.

△ technical data on request.

△ stainless steel may present a superficial oxidization, in case of aggressive atmosphere (saline air etc.), which can easily be stripped off, followed by a passivation : please consult us.



## fixation "Pico" "PICO" fastener



Colisage Packing		Système de fixation par point pour habillage de murs intérieurs en verre ou autres matériaux. Trou de Ø 12 mm, fraisé à 90° Ø 20 mm. Fixation par vis métaux ou bois Ø 6 mm (non fournie). Rondelle de fixation en plastique.		Fastener for mounting glass or other material panels on inside walls. 12-mm dia. hole, countersink 90°, dia. 20mm. Secure with metal or wood screw, dia. 6 mm (not supplied). Plastic securing washer	
x 50	- F -	Pour glace d'épaisseur : en plastique noir	6/8 mm 525 11C	10/12 mm 525 12D	For glass thickness black plastic
x 50	- F -	en plastique transparent	525 13F	525 14G	transparent plastic
x 50	- G -	clips de décoration	laiton nickelé/nickel plated brass 525 15H	laiton doré/gilded brass 525 16J	decorative clip-on ring

△ fiche technique sur demande.

△ Forets à concrétion diamantée : 142 24M

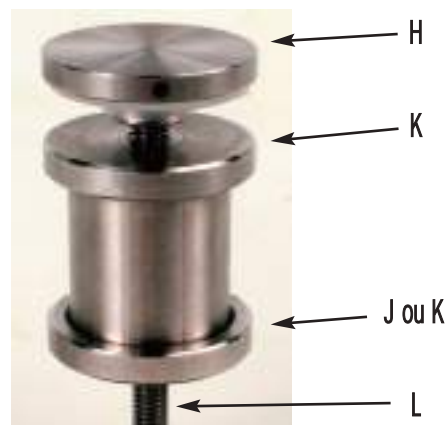
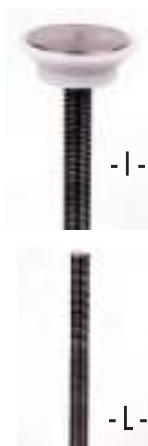
△ technical data on request.

△ Diamond tipp drill : 142 24M

# entretoises de comptoir Counter spacers



525c



Colisage Packing		<b>pièces pour entretoises de comptoir</b> à utiliser avec tube en inox Ø 25 mm et tige filetée		<b>Parts for counter spacers</b> for use with stainless steel tube dia. 25 and threaded rod
x 4	- H -	jeu de 4 cabochons plat Ø 32 mm en inox avec rondelles plastique à colerette	525 06X	4 stainless steel flat caps,, dia. 32 mm, stainless steel, with plastic spring washers
x 4	- I -	jeu de 4 cabochons conique en inox, Ø 20 mm avec cône plastique	525 07Y	Set of 4 stainless steel cone shaped caps,, dia. 20 mm, with plastic protection cone
		<b>kit de fixation pour tube inox</b> comprenant :		<b>Securing kit for stainless steel tube</b> , including:
x 4	- J -	4 platines inox Ø 32 mm, 4 rondelles aciers et 4 écrous acier pour tige filetée M6	525 08Z	4 stainless steel plates, dia. 32 mm, 4 stainless steel washers with 4 stainless steel nuts for threaded M6
x 4	- K -	jeu de 4 capuchons inox Ø 32 mm avec rondelles plastique Ø 30 mm	525 09A	set of 4 stainless steel caps, dia. 32 mm, with 30-mm dia. spring washer
x 1	- L -	tige filetée M6 ADX, long 1 m	525 10B	threaded rod M6 ADX, 1 m long

fiche technique sur demande.

Tube inox Ø25 x 2 mm, voir 601 35Q (épaisseur : 2 mm)  
Tube inox Ø25 x 1 mm, voir 601 66Y (épaisseur : 1 mm)

Alternative pour le perçage : pour remplacer le cabochon de finition 525 06X, qui impose un perçage de 16 mm, il est possible d'utiliser l'embase clipsable avec filetage, réf. 518 04K (perçage 12 mm) + rosace décor en inox brossé 518 22D.

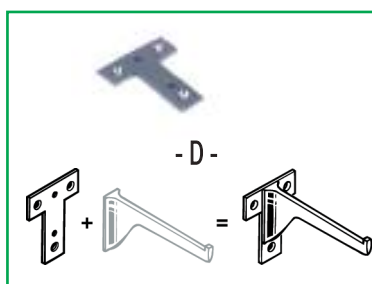
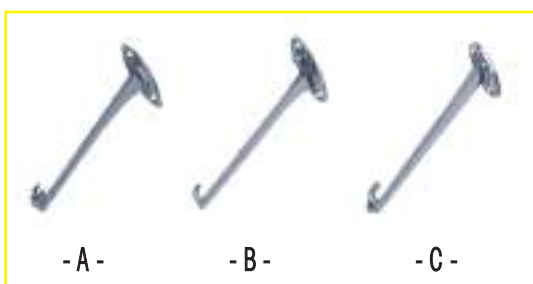


technical data on request.

xxx

# supports de tablettes shelf supports

532



Colisage Packing		support chromé pour tablette de 12 à 18 cm de largeur, avec vis de fixation.		chromium-plated support for shelves 12 to 18 cm wide, with fastening screws.
x 1	- A -	ouverture 8,7 mm (zamak)	532 02D	12 15 18 opening 8.7 mm (zamak)
x 1	- A -	ouverture 8,7 mm (laiton)	532 06J*	— — — opening 8.7 mm (brass)
x 1	- B -	ouverture 7,5 mm (laiton)	532 22A	— — — opening 7.5 mm (brass)
x 1	- C -	ouverture 9 mm (zamak)	532 26F 532 28H	— — — opening 9 mm (zamak)
x 1	- D -	platine d'adaptation, pour transformation des supports 612/613, en supports muraux, avec vis de fixation (2 vis métaux, 3 vis bois). Pour décor poli : consulter ADLER S.A.	chromé/chrome 532 85U	adapter plate for transforming 612/613 supports into wall supports, with fastening screws (2 self-tapping screws, 3 woodscrews). For polished decor : consult ADLER S.A.
x 2	- E -	supports extensibles, pour tablettes de 12 à 15 cm, laiton chromé, platine triangulaire.	ouverture 8 mm 532 84T	extending supports, for 12 to 15 cm shelves, chromium-plated brass, triangular plate. ouverture 8 mm

\* Dans la limite des stocks disponibles

\* xxx







- A -



- B -

Colisage Packing	x 100 x 100 x 100 x 100 x 100	- A - - A - - A - - A - - A -	vis à bois à tête fraisée en acier.			steel countersunk head wood screws.				
					chromé/chrome	laitonné/brass plated				
				3 x 16 mm	<b>549 14Q *</b>	—	3 x 16 mm			
				3 x 20 mm	<b>549 16S</b>	—	3 x 20 mm			
				3,5 x 16 mm	<b>549 18U *</b>	<b>549 46Z *</b>	3,5 x 16 mm			
				3,5 x 25 mm	<b>549 20W</b>	<b>549 50D</b>	3,5 x 25 mm			
	3,5 x 30 mm	—	<b>549 52G</b>	3,5 x 30 mm						
x 100 x 100 x 100 x 100 x 100 x 100 x 100	- A - - A - - A - - A - - A - - A - - A -	vis à bois à tête fraisée en laiton.			brass countersunk head wood screws.					
			chromé/chrome	poli/polished	nickel mat/matt nickel	gris alu/alu grey	noir/black	bronze/bronze		
			3 x 16 mm	—	<b>549 30H *</b>	—	—	—	3 x 16 mm	
			3 x 20 mm	—	<b>549 32K *</b>	—	—	—	3 x 20 mm	
			3,5 x 16 mm	—	<b>549 36P</b>	—	—	—	3,5 x 16 mm	
			3,5 x 20 mm	<b>549 04D</b>	—	—	—	—	3,5 x 20 mm	
			3,5 x 25 mm	<b>549 06G *</b>	<b>549 38R *</b>	—	<b>549 63T *</b>	<b>549 64U *</b>	<b>549 65V *</b>	3,5 x 25 mm
			4 x 25 mm	—	<b>549 40T *</b>	—	—	—	4 x 25 mm	
	5 x 20 mm	—	—	<b>549 84R *</b>	<b>549 85S *</b>	<b>549 86T *</b>	<b>549 87U *</b>	5 x 20 mm		
x 100 x 100	- B - - B -	vis à bois à tête fraisée bombée en laiton.			brass tallow-drop wood screws.					
				chromé/chrome	poli/polished					
			3 x 25 mm	<b>549 60Q</b>	<b>549 80M</b>	3 x 25 mm				
	3,5 x 25 mm	<b>549 62S</b>	<b>549 82P</b>	3,5 x 25 mm						
x 100 x 100 x 100 x 100 x 100	- B - - B - - B - - B - - B -	vis à bois à tête fraisée bombée en acier chromé.			chrome steel tallow-drop wood screws.					
					3 x 16 mm	<b>550 51P *</b>	3 x 16 mm			
					3,5 x 16 mm	<b>550 55T *</b>	3,5 x 16 mm			
					3,5 x 20 mm	<b>549 70A *</b>	3,5 x 20 mm			
					3,5 x 25 mm	<b>549 72C</b>	3,5 x 25 mm			
					3,5 x 30 mm	<b>549 74F *</b>	3,5 x 30 mm			
x 100 x 100 x 100 x 100	— — — - A -	vis à bois à tête ronde en acier.			steel round head wood screws.					
				chromé/chrome	laitonné/brass plated					
			2,5 x 10 mm	—	<b>549 96D *</b>	2,5 x 10 mm				
	3,5 x 20 mm	<b>549 90X</b>	—	3,5 x 20 mm						
x 100 x 100 x 100 x 100	— — — - A -	vis à bois 3,5 x 25 mm à tête fraisée en acier nickelé.			nickel plated steel countersunk head wood screws 3,5 x 25 mm.					
					<b>549 51F *</b>					
Colisage Packing	x 10	—	vis à tête fraisée 90°, 4 x 15mm et écrous 6 pans pour montage des rosaces clipsables sur les «Rayonnettes» (626).			screws 4 x 15 mm, 90° countersunk and nuts for mounting clip-on rosettes on «Rayonnettes» (626).				
					<b>549 97F *</b>					

\* Dans la limite des stocks disponibles

\* xxx